



FabLink®-XP25.4.PR%22

Vlees- en gevogelte toepassingen

Algemeen transport- en paneerlijnen

Groente- en fruit toepassingen

Opvoerend transport, Stoomschillers, Inspectietafels, Blancheerlijnen

Zeevruchten toepassingen

Opvoerend transport, Inspectietafels, Sorteertlijnen, Trimlijnen, Beglazingslijnen, Kooklijnen

Bakkerij toepassingen

Deegrijverwerking, Koellijnen, Glaceerlijnen, Verpakkingslijnen, Metaaldetectoren

FabLink® -XP25.4.PR %22



Steek	25,4 mm / 1 inch
Bandoppervlak:	Open, glad oppervlak
Minimale breedte	50 mm / 1,97 inch
Open oppervlakte (%)	22% (Grootste opening 9,44 x 3 mm)
Meenemer	Ja (T25, T50, T75, T100)
Zijwand	Ja (h = 25 mm, h = 50 mm, h = 75 mm, h = 100 mm)
Pen	Ø 4,5 mm / 0,177 inch
Goedgekeurd	FDA en EU
Bocht	Nee
Kleur	Extra kleuren beschikbaar
Reinigbaarheid	Goed
Banddikte	8,8 mm / 0,346 inch

Productkenmerken en functionele voordelen

Unieke tandwieloverbrenging - nauwkeurige indexering, eenvoudige reiniging
 Verschillende openingen voor optimale prestatie bij koel- en drainage toepassingen
 Krachtige bidirectionele band voor lange transporteurs
 Unieke tandwieloverbrenging vermindert pulsatie en verhoogt de belastbaarheid
 Schuine bandranden.

Beschikbare afmetingen vangegoten modules

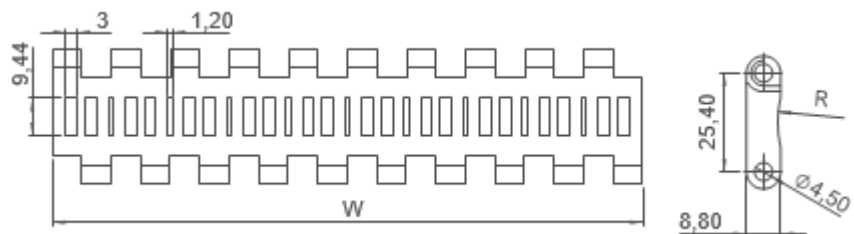
152,4 mm / 6 inch-module
 76,2 mm / 3 inch-module

Technische informatie

BAND MATERIAAL:	TREKSTERKTE				TEMPERATUUR		BAND GEWICHT Kg/ m ² / lb/ ft ²
	Rechtdoor		Kromme		° C / ° F (min.)	° C / ° F (max.)	
	N/mm	pond/ft	N/mm	pond/ft			
PP (Polypropyleen)	18400	1261	-	-	+5 / +41	+90 / +194	5,5 / 1,13
PE (Polyethyleen)	9100	624	-	-	-73 / -99	+66 / +151	5,8 / 1,19
POM (polyacetaal)	32100	2200	-	-	-43 / -45	+110 / +230	7,9 / 1,62

Standaard bandbreedtes

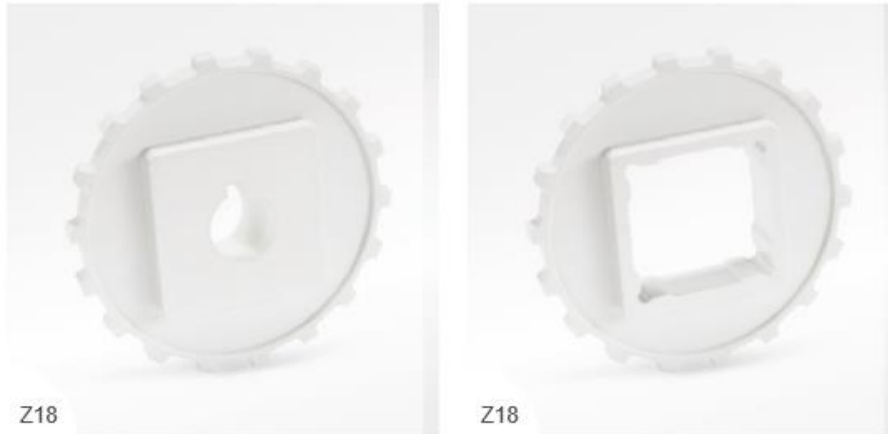
BREEDTE (B)				BAND BREEDT TOLERANTIE (max.)
PP-PE		POM		
mm	inch	mm	inch	
152,4	6,0	152,4	6,0	± 0,5 mm
228,6	9,0	228,6	9,0	± 2 mm
304,8	12,0	304,8	12,0	± 2 mm
381,1	15,0	381,1	15,0	± 3 mm
457,2	18,0	457,2	18,0	± 3 mm
533,4	21,0	533,4	21,0	± 3 mm
609,6	24,0	609,6	24,0	± 3 mm
685,8	27,0	685,8	27,0	± 4 mm
762,0	30,0	762,0	30,0	± 4 mm
838,2	33,0	838,2	33,0	± 4 mm
914,4	36,0	914,4	36,0	± 4 mm
990,6	39,0	990,6	39,0	± 4 mm
1066,8	42,0	1066,8	42,0	± 4 mm
1143,0	45,0	1143,0	45,0	± 4 mm



- Standaard band stappen 76,2mm
 - Niet-standaard band stappen 15,2mm
- Neem contact op met de klantenservice voor precieze afmetingen.

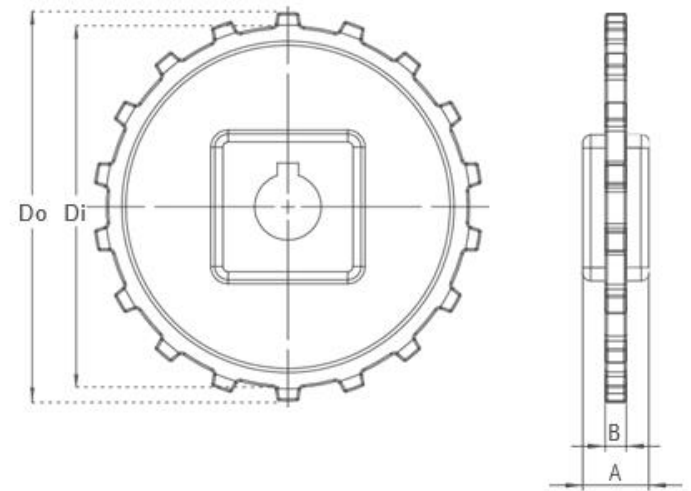
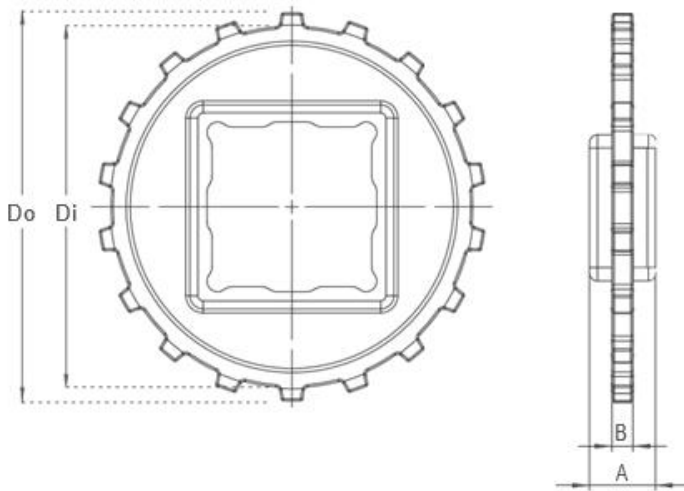


Tandwielen en technische specificaties



Z18

Z18



Standaard tandwielafmetingen

AANTAL TANDEN	Di mm / inch	Do mm / inch	B mm / inch	Een mm / inch	Vierkante boring (Q) mm / inch	Ronde boring (R) mm / inch	PRODUCTCODE	
							Vierkant type (Q)	Rond Type (R)
Z8	53,2 / 2,09	64,0 / 2,52	8 / 0,31	25 / 1	25 / 1	25-30 / 1-1.25	XP25.4SQZ8*PA	XP25.4SRZ8*PA
Z10	71,6 / 2,82	82,5 / 3,25	8 / 0,31	25 / 1	40 / 1,5	25-30 / 1-1.25	XP25.4SQZ10*PA	XP25.4SRZ10*PA
Z12	89,0 / 3,50	99,5 / 3,92	8 / 0,31	25 / 1	40 / 1,5	25-30 / 1-1.25	XP25.4SQZ12*PA	XP25.4SRZ12*PA
Z15	114,0 / 4,49	124,0 / 4,88	8 / 0,31	25 / 1	40-60 / 1,5-2,5	25-30 / 1-1.25	XP25.4SQZ15*PA	XP25.4SRZ15*PA
Z18	136,4 / 5,37	146,4 / 5,76	8 / 0,31	25 / 1	40-60 / 1,5-2,5	25-30 / 1-1.25	XP25.4SQZ18*PA	XP25.4SRZ18*PA

- * Andere tandwielen en asmaten worden op aanvraag vervaardigd
- * POM (Polyacetal) en PP (Polypropyleen) tandwielen zijn op aanvraag verkrijgbaar
- * Machinaal bewerkte gespleten tandwielen zijn beschikbaar voor elke maat



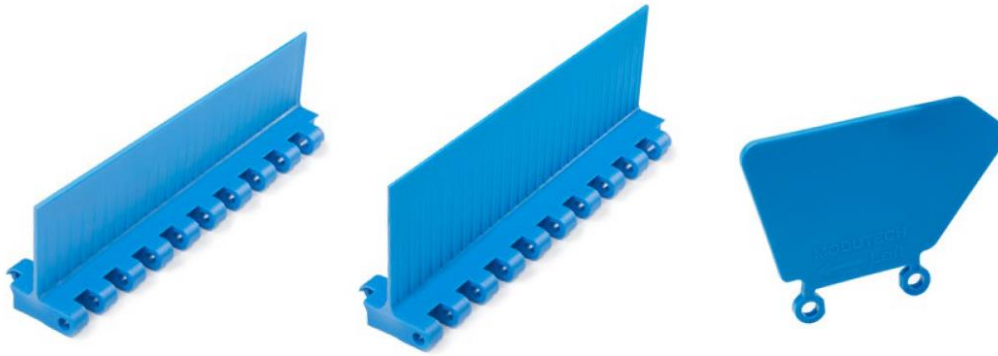
Klem

Machines gespleten tandwiel

Gegoten tandwiel

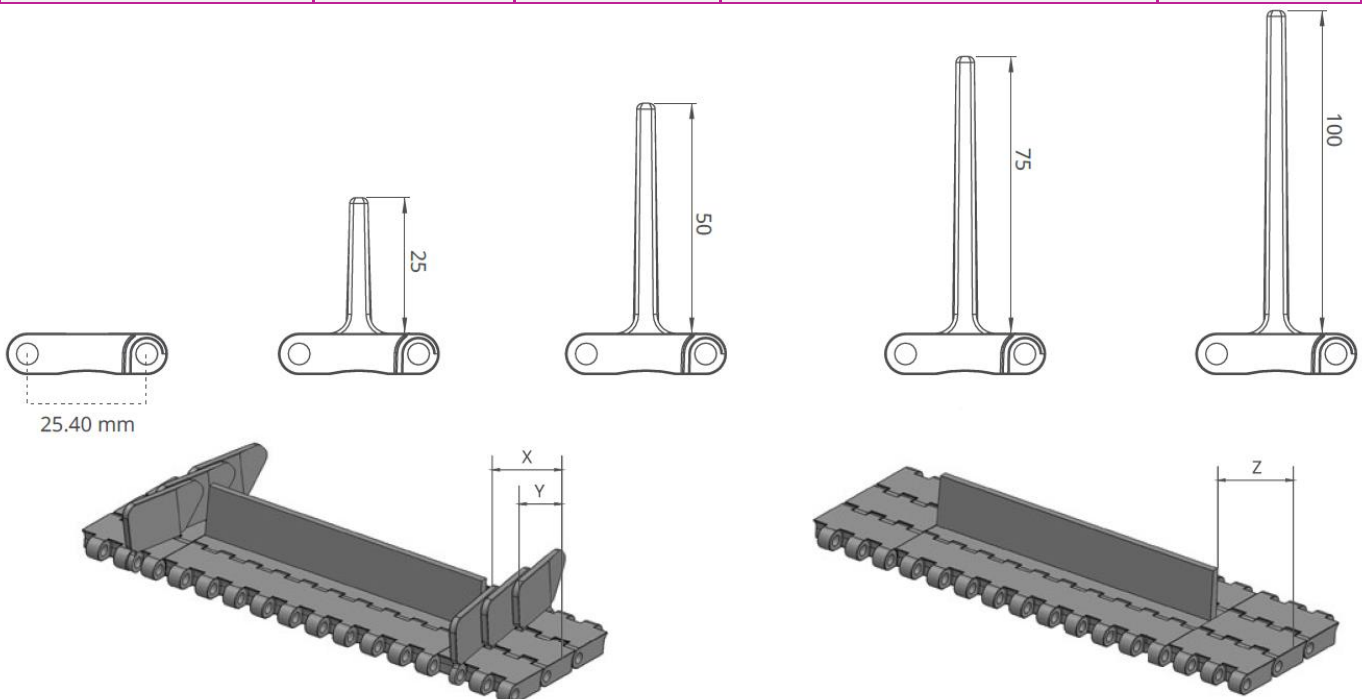
Machine tandwiel

Accessoires en technische specificaties



MEENEMERS EN ZIJWANDEN

Productcode	Hoogte (mm / inch)	Breedte (mm / inch)	Productcode	Zijwandhoogte (mm / inch)
T25.XP25.4	25 / 1	152,4 / 6	SW25.XP25.4	25 / 1
T50.XP25.4	50 / 2	152,4 / 6	SW50.XP25.4	50 / 2
T75.XP25.4	75 / 3	152,4 / 6	SW75.XP25.4	75 / 3
T100.XP25.4	100 / 4	152,4 / 6	SW100.XP25.4	100 / 4



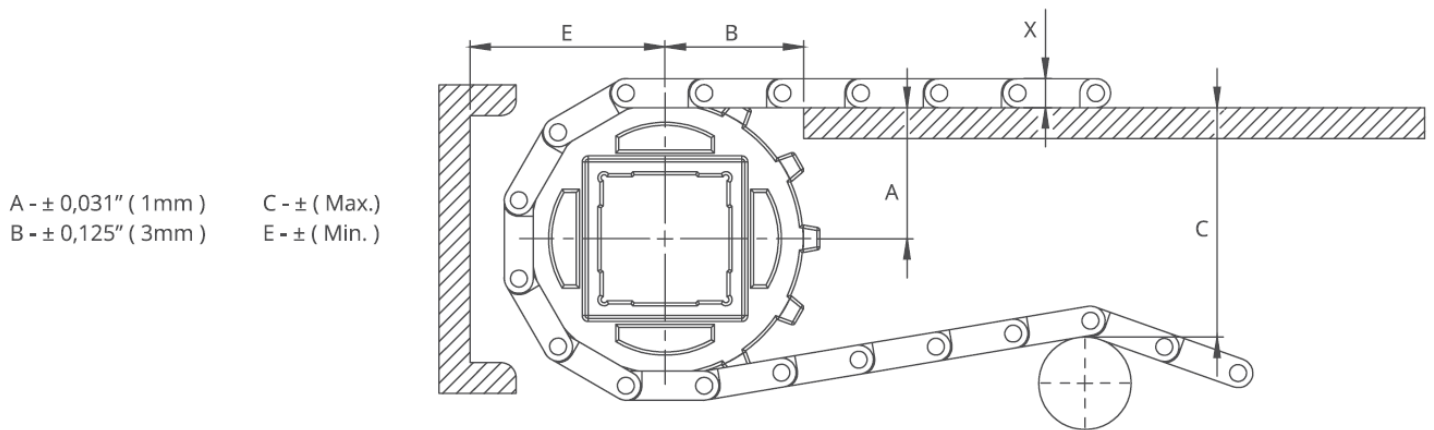
MOGELIJKE ZIJWAND VRIJE ZONE	X		Y	
	mm	inch	mm	inch
Standaard, module	24,0	0,94	15,0	0,59
Module snijden nodig	32,0	1,26	22,0	0,87
Standaard, module	40,0	1,57	30,0	1,18
Module snijden nodig	48,0	1,89	37,0	1,46
Standaard, module	56,0	2,20	45,0	1,77
Module snijden nodig	64,0	2,52	53,0	2,09

Opmerking: spleet tussen meenemer en zijwand minimaal 2-3 mm

MOGELIJKE MEENEMER VRIJE ZONE	Z	
	mm	inch
Standaard, ingekorte module	15,0	0,59
Standaard, module	30,0	1,18
Standaard, ingekorte module	45,0	1,77
Standaard, ingekorte module	60,0	2,36
Standaard, module	76,0	2,99

Niet-standaard meenemer is op aanvraag

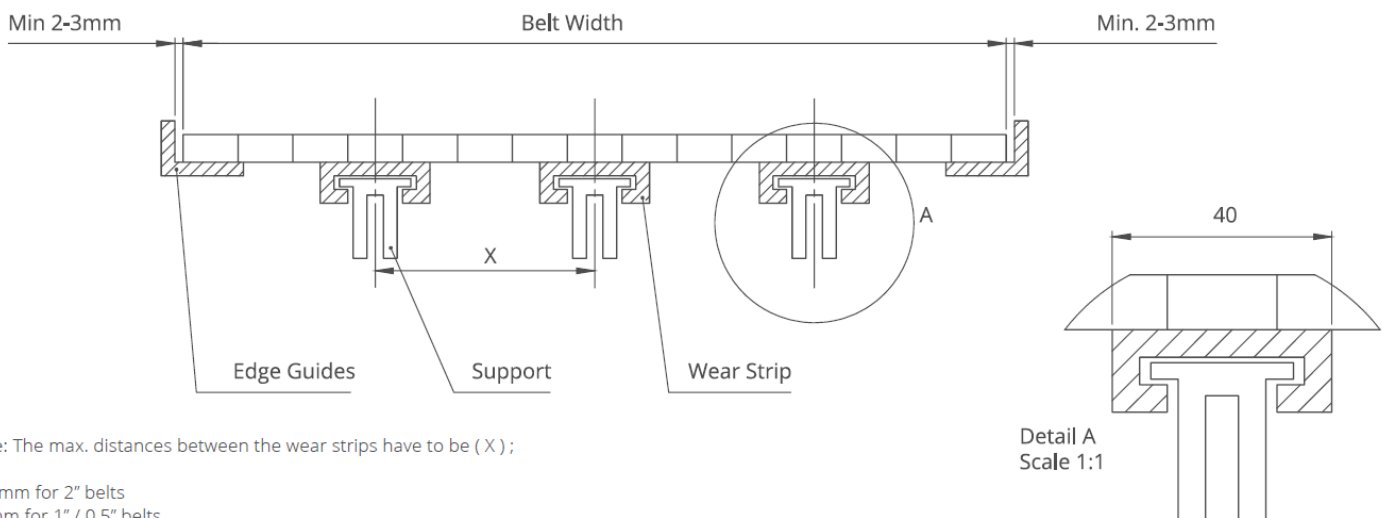
Technische informatie



Afmetingen transportband

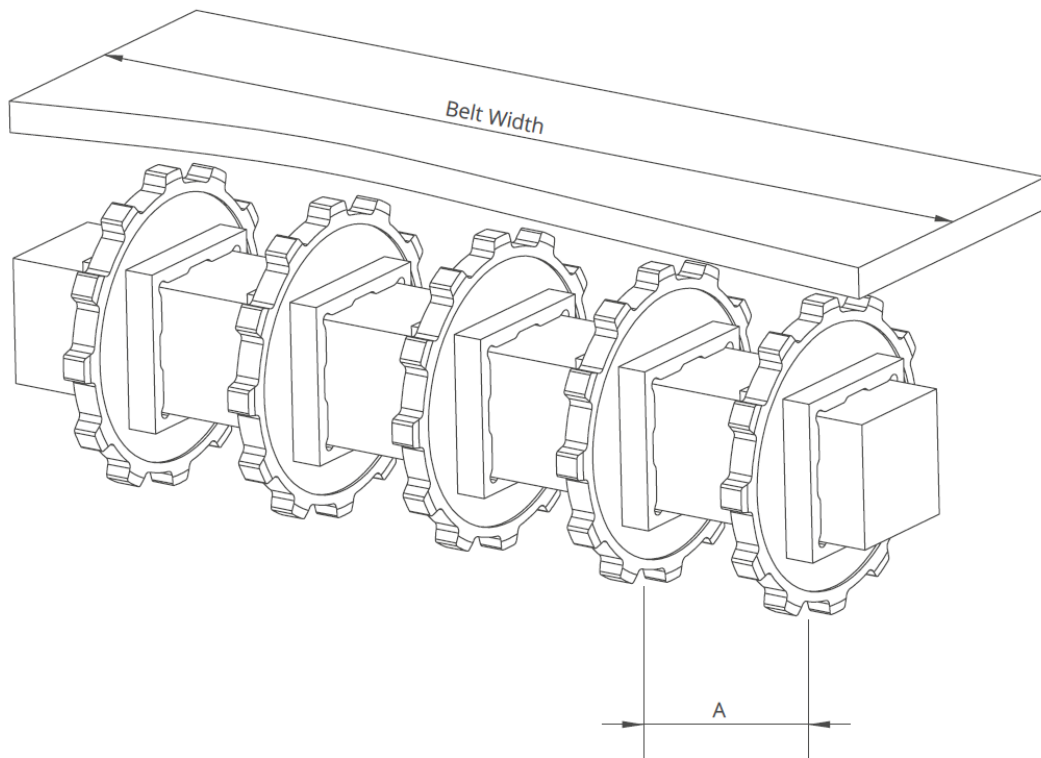
TANDWIELEN BESCHRIJVING:		A		B		C		E		X		
Steekdiameter:		Bereik (Van onder tot boven)		inch	mm	inch	mm	inch	mm	inch	mm	
inch	mm	Aantal tanden	inch									mm
2.32	59,0	8	1,17	29,8	1,44	36,5	1,94	49,3	1,91	48,6	0.35	8,8
2.99	76,0	10	1,47	37,0	1,69	42,9	2,57	65,4	2,21	56,2	0.35	8,8
3.59	91,2	12	1,79	45,5	1,86	47,3	3,19	81,1	2,53	64,3	0.35	8,8
4.65	118,0	15	2,22	56,3	2,13	54,1	4,15	105,3	2,96	75,1	0.35	8,8
5.67	144,0	18	2,71	69,0	2,31	58,7	5,16	131,0	3,45	87,8	0.35	8,8

Glijbed- Support System voor rechte banden



Note: The max. distances between the wear strips have to be (X) ;

125 mm for 2" belts
80 mm for 1" / 0.5" belts



Tandwielopstelling

Standaard bandbreedte		Aantal tandwielen per as		A (mm/inch)	
mm	inch	Aandrijf-as	Retour-as	Min.	Maximaal
152,4	6,0	2	2	60 / 2,36	170 / 6,6
228,6	9,0	2	2	60 / 2,36	170 / 6,6
304,8	12,0	3	2	60 / 2,36	170 / 6,6
381,0	15,0	4	3	60 / 2,36	170 / 6,6
457,2	18,0	5	3	60 / 2,36	170 / 6,6
533,4	21,0	5	3	60 / 2,36	170 / 6,6
609,6	24,0	6	3	60 / 2,36	170 / 6,6
685,8	27,0	6	4	60 / 2,36	170 / 6,6
762,0	30,0	7	4	60 / 2,36	170 / 6,6
838,2	33,0	7	4	60 / 2,36	170 / 6,6
914,4	36,0	8	4	60 / 2,36	170 / 6,6
990,6	39,0	8	5	60 / 2,36	170 / 6,6
1066,8	42,0	9	5	60 / 2,36	170 / 6,6
1143,0	45,0	9	5	60 / 2,36	170 / 6,6
1219,2	48,0	10	5	60 / 2,36	170 / 6,6
1295,4	51,0	10	6	60 / 2,36	170 / 6,6
1371,6	54,0	11	7	60 / 2,36	170 / 6,6
1447,8	57,0	11	7	60 / 2,36	170 / 6,6
1524,0	60,0	12	7	60 / 2,36	170 / 6,6
1600,2	63,0	12	8	60 / 2,36	170 / 6,6
1676,4	66,0	12	8	60 / 2,36	170 / 6,6
1752,6	69,0	13	8	60 / 2,36	170 / 6,6
1828,8	72,0	14	9	60 / 2,36	170 / 6,6
1905,0	75,0	14	9	60 / 2,36	170 / 6,6
1981,2	78,0	15	10	60 / 2,36	170 / 6,6
2057,4	81,0	15	10	60 / 2,36	170 / 6,6

Let op: aantal tandwielen is afhankelijk van de bandbelasting