



HC508 C-MTW

Mold to Width

• **Vlees Toepassingen**

Slachten - Verwijderen van de ingewanden, Snijlijnen,
Uitbeenlijnen, Afhaalmaaltijden van botten, Verbandlijnen,
Trimlijnen

• **Toepassingen voor pluimvee**

Levende vogels, Slachten - van de ingewanden ontdoen, Villen,
Cut-Up, Koelmachine-afvoer, Vogelaccumulatie, Vriesleidingen,
Elevator

• **Toepassingen van zeevruchten**

Trimlijnen, bedieningstafels, beglazing, lift

HC508 C-MTW (Mold to Width)

Toonhoogte:	50,8 mm / 2 inch
Bandoppervlak:	Gesloten , glad
Minimale breedte:	406,4 mm / 16 inch
Open gebied (%):	0%
Meenemer:	No
Zijwand:	No
Pin:	Ø 6 mm / 0.236 inch - Self Lock
Goedgekeurd:	FDA en EU
Kleur:	Blauw / Wit
Reinigbaarheid:	Excellent
Band Dikte:	16 mm / 0,63 inch



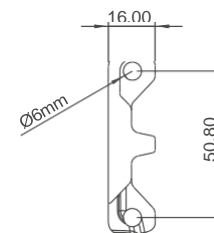
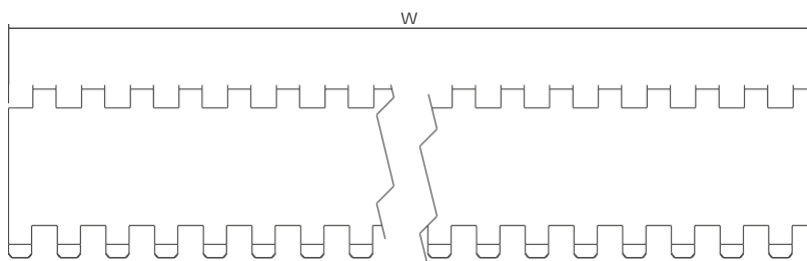
- Beschikbare losse modules: 16", 18", 20", 24"

HP508 C-MTW Technische informatie

Band Materiaal		POM	POM	POM	POM	PE	PE
Pin Materiaal		POM	PA	PBT	PE	POM	PE
Band Sterkte	N/m lb/ft	30000 tot 2055	30000 tot 2055	30000 tot 2055	18000 tot 1233	10000 tot 685	26400 tot 685
Temperatuur	°C °F	-40 / +93 -40 / +200	-40 / +93 -40 / +200	-40 / +93 -40 / +200	-40 / +65 -40 / +150	-40 / +65 -40 / +150	-70 / +65 -50 / +150
Gewicht van de Band	kg/m ² lb/sqft ²	13,5 / 2,77	13,5 / 2,77	13,5 / 2,77	13,5 / 2,77	9.4 / 1.93	9.4 / 1.93

Diameter stationair draaiende rollen (min.)		Diameter van de steunrollen (min.)		Diameter voor de aandrijfrollen van het zwaartekracht die in het midden worden opgenomen (min.)		Achterbuigradius voor liften zonder zijafschermingen of neerhoudinrichtingen (min.)		Achterbuigradius voor liften met zijafschermingen of vasthoudinrichtingen (min.)	
Mm	inch	Mm	inch	Mm	inch	Mm	inch	Mm	inch
90	3.5	100	4	150	6	-	-	-	-

Breedte van de band mm	406,4	457,2	508,0	609,6
Buikbreedte inch	16.00	18.00	20.00	24.00



Productkenmerken en functionele voordelen

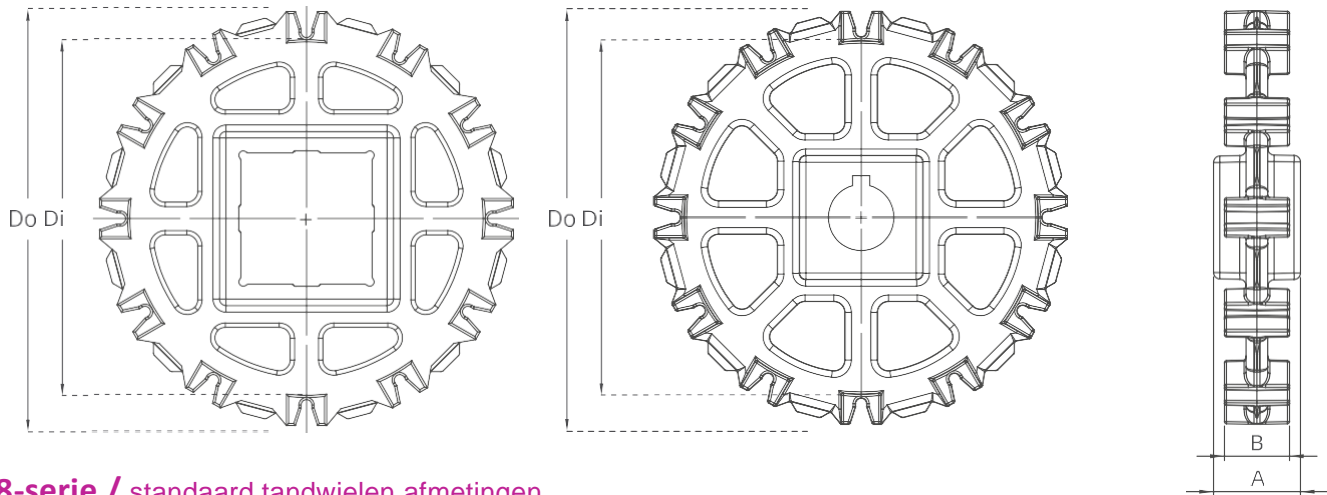
- Het zeer clean&open scharnierontwerp vermindert de uitvaltijd voor de reinigingstijd met 70%.
- Vermindert de groei van bacteriën.
- Unieke aandrijving van het tandwiel - hogere productbelasting en langere transportbanden.
- Sterke framesteunen uit één stuk zorgen voor meer belasting zonder te breken.
- Impactbestendig om zware voorwerpen te weerstaan die in de Band vallen.

Belangrijke opmerkingen

- **Standaard stappen 50,8 mm.**
- **Niet-standaard stappen 16,9 mm.**
- Neem contact op met de klantenservice voor nauwkeurige bandmetingen.
- Speciale grondstoffen en extra kleuren beschikbaar.
- Fysieke bandbreedtes zijn over het algemeen 0,1% tot 0,3% groter.

EC508-serie

Tandwielen en technische specificaties

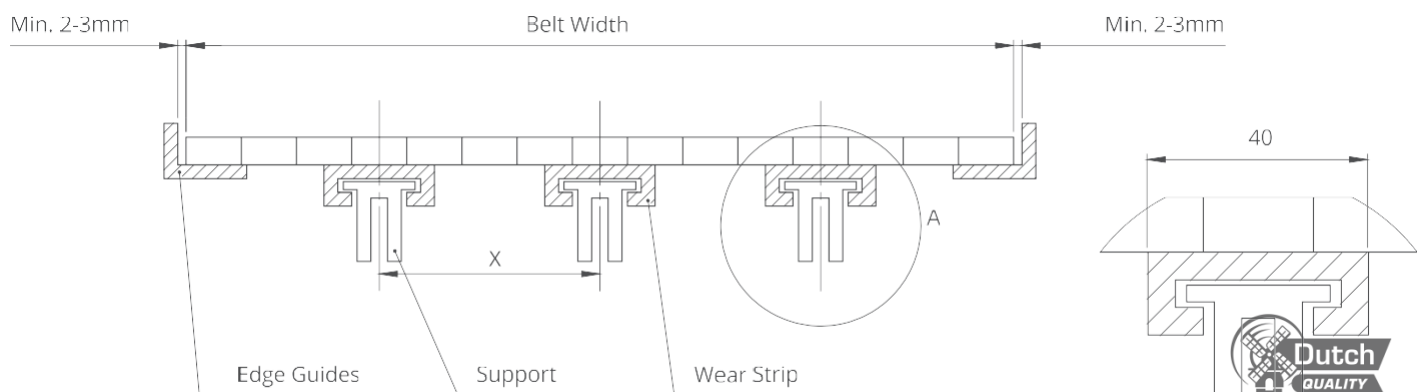


EC508-serie / standaard tandwielen afmetingen

Tanden	Di mm/inch	Do mm/inch	B mm/inch	E mm/inch	Vierkan te boring (Q) mm/inch		Ronde boring (R) mm/inch		PRODUCTCODE	
					mm	inch	mm	inch	Vierkant type (Q)	Rond type (R)
Z6	72,9 / 2,87	90,2 / 3,54	30,0 / 1.18	40,0 / 1.57	40	1.5	25-30	1-1.25	EC508SQZ6*PA	EC508SRZ6*PA
Z8	107,1 / 4,22	124,6 / 4,91	30,0 / 1.18	40,0 / 1.57	40	1.5	25-30	1-1.25	EC508SQZ8*PA	EC508SRZ8*PA
Z10	141,6 / 5,57	158,2 / 6,22	30,0 / 1.18	40,0 / 1.57	40-60	1.5-2.5	30	1.25	EC508SQZ10*PA	EC508SRZ10*PA
Z12	174,6 / 6,87	191,1 / 7,52	30,0 / 1.18	40,0 / 1.57	40-60	1.5-2.5	30	1.25	EC508SQZ12*PA	EC508SRZ12*PA

*Andere tandwielen en asmaten worden op verzoek vervaardigd.
 *POM (acetaal) en PP (polypropyleen) tandwielen grondstof is op aanvraag verkrijgbaar.
 * Machinaal bewerkte gespleten tandwielen zijn beschikbaar voor elke maat.

EC508-serie / schuifondersteuningssystem voor rechte transportbanden

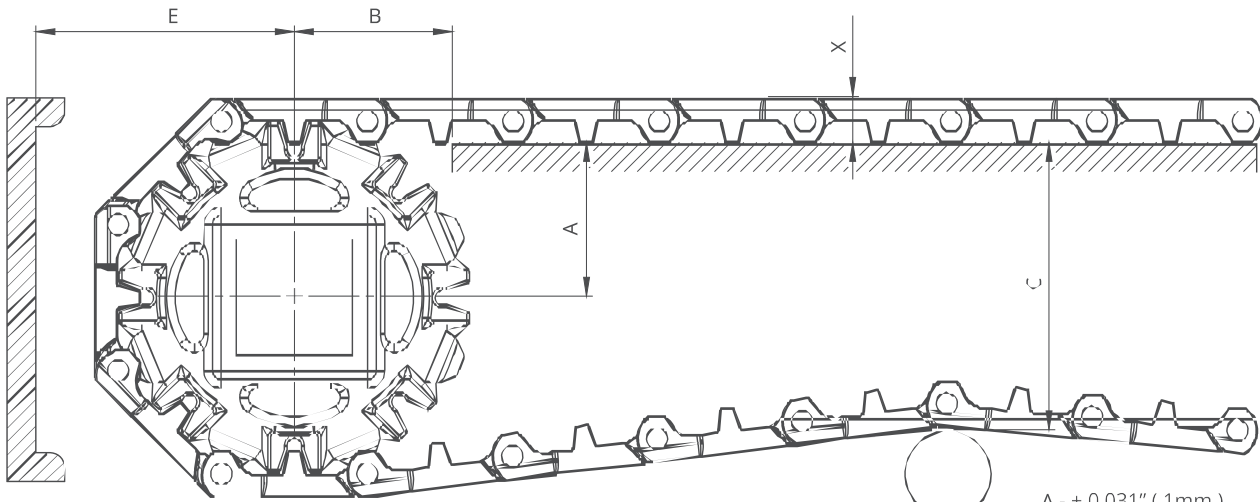


Detail A
Scale 1:1



EC508-serie

Technische informatie

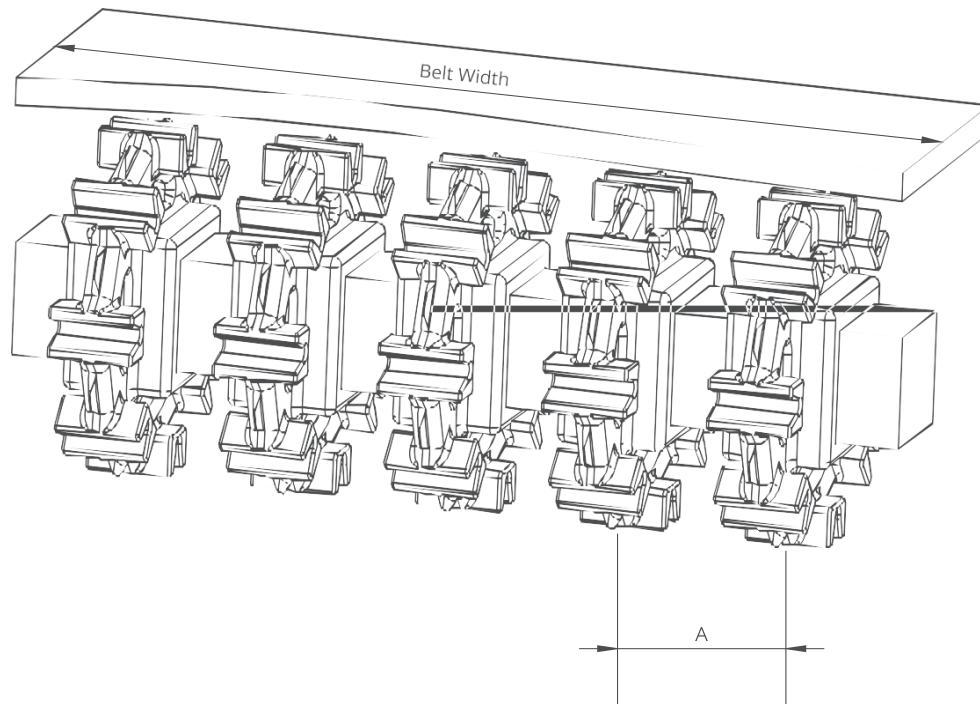


A - ± 0,031" (1mm) C - ± (Max.)
 B - ± 0,125" (3mm) E - ± (Min.)

EC508-serie / Afmetingen transportbandframe

Tandwielen Beschrijving		Een		B		C		E		X		
Steekdiameter		Geen.Tanden	Bereik (van onder naar boven)		inch	Mm	inch	Mm	inch	Mm	inch	Mm
inch	Mm		inch	Mm								
EC508 C, EC508 PR22%, EC508 PR13%, EC508 PR11%, EC508 FG												
3.23	82,0	6	1.70	43,3	1.72	43,8	2.92	74,3	2.73	69,3	0.63	16,0
4.57	116,0	8	2.34	59,4	2.08	52,7	4.23	107,4	3.36	85,4	0.63	16,0
5.91	150,0	10	2.96	75,3	2.38	60,5	5.52	140,3	3.99	101,3	0.63	16,0
7.23	183,6	12	3.65	92,8	2.58	65,5	6.87	174,6	4.68	118,8	0.63	16,0
EC508 DT												
3.23	82,0	6	1.70	43,3	1.72	43,8	2.92	74,3	2.73	69,3	0.67	17,0
4.57	116,0	8	2.34	59,4	2.08	52,7	4.23	107,4	3.36	85,4	0.67	17,0
5.91	150,0	10	2.96	75,3	2.38	60,5	5.52	140,3	3.99	101,3	0.67	17,0
7.23	183,6	12	3.65	92,8	2.58	65,5	6.87	174,6	4.68	118,8	0.67	17,0
EC508 NT, EC508 FG-NT												
3.23	82,0	6	1.70	43,3	1.72	43,8	2.83	71,8	2.83	71,8	0.73	18,5
4.57	116,0	8	2.34	59,4	2.08	52,7	4.13	104,9	3.46	87,9	0.73	18,5
5.91	150,0	10	2.96	75,3	2.38	60,5	5.43	137,8	4.09	103,8	0.73	18,5
7.23	183,6	12	3.65	92,8	2.58	65,5	6.78	172,1	4.78	121,3	0.73	18,5
EC508 C-RT, EC508 FG-RT												
3.23	82,0	6	1.57	39,8	1.72	43,8	2.92	74,3	2.87	72,8	0.90	23,1
4.57	116,0	8	2.20	55,9	2.08	52,7	4.23	107,4	3.50	88,9	0.90	23,1
5.91	150,0	10	2.83	71,9	2.38	60,5	5.52	140,3	4.13	104,8	0.90	23,1
7.23	183,6	12	3.52	89,3	2.58	65,5	6.87	174,6	4.81	122,3	0.90	23,1
EC508 GT												

3.23	82,0	6	1.70	43,3	1.72	43,8	3.04	77,3	2.85	72,3	0.75	19,0
4.57	116,0	8	2.34	59,4	2.08	52,7	4.35	110,4	3.48	88,4	0.75	19,0
5.91	150,0	10	2.96	75,3	2.38	60,5	5.64	143,3	4.11	104,3	0.75	19,0
7.23	183,6	12	3.65	92,8	2.58	65,5	6.99	177,6	4.80	121,8	0.75	19,0



EC508-serie / tandwielopstelling

Standaard bandbreedte		Aantal tandwielen per as		A (mm/inch)	
Mm	inch	Aandrijfjas	Retour as	Min.	Max.
200,0	7.9	2	2	60/2.36	150/5.9
300,0	11.8	3	2	60/2.36	150/5.9
400,0	15.7	3	3	60/2.36	150/5.9
500,0	19.7	4	3	60/2.36	150/5.9
600,0	23.6	4	3	60/2.36	150/5.9
700,0	27.6	5	4	60/2.36	150/5.9
800,0	31.5	6	4	60/2.36	150/5.9
900,0	35.4	6	5	60/2.36	150/5.9
1000,0	39.4	7	5	60/2.36	150/5.9
1100,0	43.3	7	5	60/2.36	150/5.9
1200,0	47.2	8	6	60/2.36	150/5.9
1400,0	55.1	9	7	60/2.36	150/5.9
1600,0	63.0	10	7	60/2.36	150/5.9
1800,0	70.9	11	8	60/2.36	150/5.9
2000,0	78.7	12	8	60/2.36	150/5.9
2200,0	86.6	13	9	60/2.36	150/5.9
2400,0	94.5	14	10	60/2.36	150/5.9
2600,0	102.4	15	10	60/2.36	150/5.9
2800,0	110.2	16	11	60/2.36	150/5.9
3000,0	118.1	17	12	60/2.36	150/5.9

Opmerking: Het aantal tandwielen is afhankelijk van de Bandbelasting.

