



## **FabLink®-HP508.FG**

### **Toepassingen voor snacks**

Koellijnen

### **Toepassingen voor groente en fruit**

Palletiseren - depalletiseren, Sterilisatietransport

### **Auto toepassingen**

Batterij Vulling

### **Toepassingen voor bandenproductie**

Dompeltank

### **Verpakkingstoepassingen**

Accumulatielijnen, Palletiseren - Depalletiseren

### **Textiel toepassingen**

Verven

### **Dranken en botteltoepassingen**

Glas palletiseren - Depalletiseren, Pasteuriseerlijnen, Accumulatie tafels

### **Toepassingen voor de productie van inblikken**

Accumulatietabellen, Palletiseren / Depalletiseren

# FabLink® -HP508.FG (batterij band)

Steek	50,8 mm / 2 inch
Bandoppervlak:	Open, glad oppervlak
Minimale breedte	152,4 mm / 6 inch
Open oppervlakte (%)	0%
Meenemer	Nee
Zijwand	Nee
Pen	Ø 7 mm / 0,275 inch Zelfvergrendeling
Goedgekeurd	FDA en EU
Bocht	Nee
Kleur	Extra kleuren beschikbaar
Reinigbaarheid	Goed
Band dikte:	16 mm / 0,629 inch



## Productkenmerken en functionele voordelen

- De band biedt een optimale open oppervlakte voor drainage en luchtstroom.
- Unieke tandwieloverbrenging vermindert pulsatie en verhoogt de belastbaarheid.
- Krachtige, bidirectionele band voor lange transporteurs.
- Unieke tandwieloverbrenging - hogere productbelasting en langere transportbanden.
- Sterke en dikke productondersteuning maken meer belasting mogelijk zonder te breken.

## Beschikbare afmetingen van gegoten modules

152,4 mm / 6 inch-module

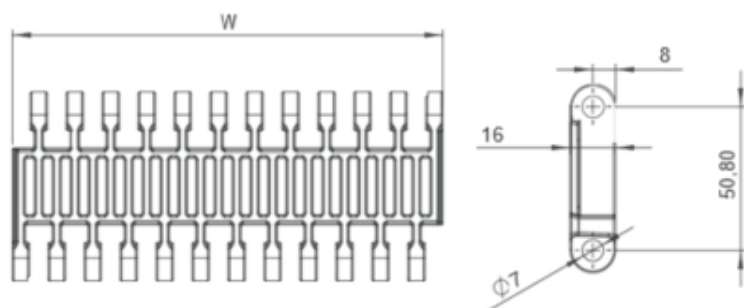
76,2 mm / 3 inch-module

## Technische informatie

BAND MATERIAAL:	BAND STERKTE				TEMPERATUUR		BAND GEWICHT Kg/ m <sup>2</sup> / lb/ ft <sup>2</sup>
	Rechtdoor		Kromme		° C / ° F (min.)	° C / ° F (max.)	
	N/mm	pond/ft	N/mm	pond/ft			
PP (Polypropyleen)	34200	2343	-	-	+5 / +42.8	+90 / +194	8,9 - 1.82
PE (Polyethyleen)	-	-	-	-	-	-	-
POM (polyacetaal)	-	-	-	-	-	-	-

## Standaard bandbreedtes

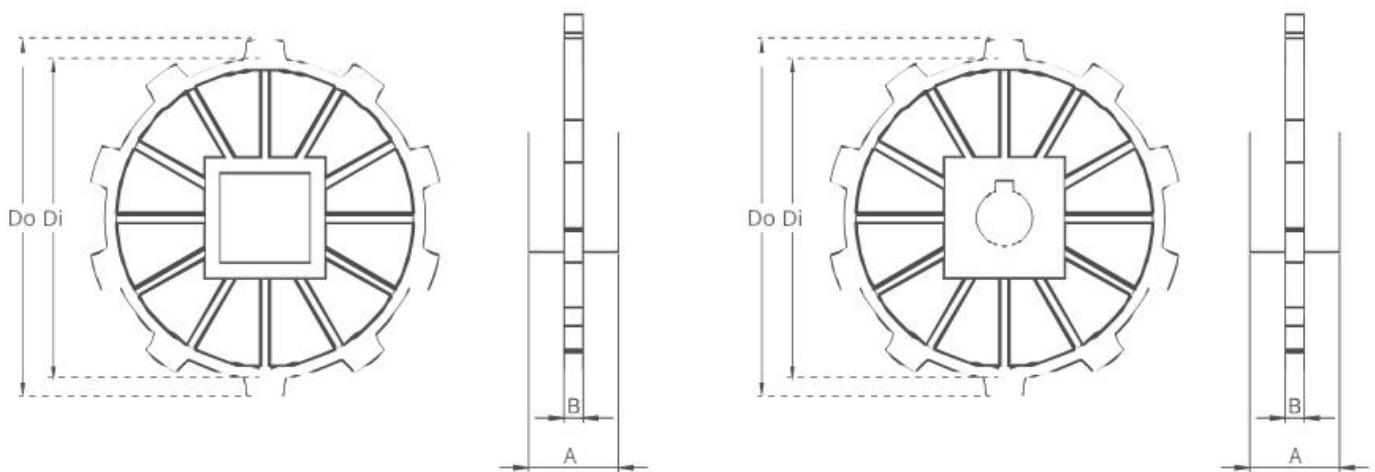
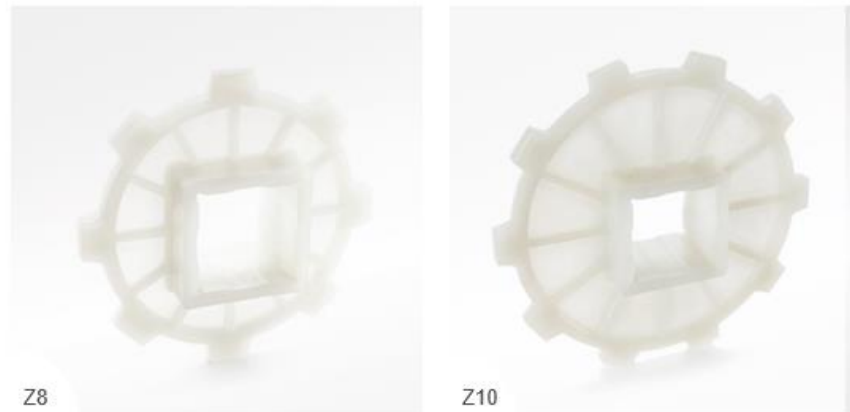
BREEDTE (B)				BAND BREEDT TOLERANTIE (max.)
PP-PE		POM		
mm	inch	mm	inch	
152,4	6.0	152,4	6.0	± 0,5 mm
228,6	9.0	228,6	9.0	± 2 mm
304,8	12.0	304,8	12.0	± 2 mm
381,0	15.0	381,0	15.0	± 2 mm
457,2	18.0	457,2	18.0	± 3 mm
533,4	21.0	533,4	21.0	± 3 mm
609,6	24.0	609,6	24.0	± 3 mm
685,8	27.0	685,8	27.0	± 3 mm
762,0	30.0	762,0	30.0	± 4 mm
838,2	33.0	838,2	33.0	± 4 mm
914,4	36.0	914,4	36.0	± 4 mm
990,6	39.0	990,6	39.0	± 5 mm
1066,8	42.0	1066,8	42.0	± 5 mm



- Standaard band stappen 76,2mm
  - Niet-standaard band stappen 38.1mm
- Neem contact op met de klantenservice voor precieze bad afmetingen.

1143,0	45.0	1143,0	45.0	± 5 mm
--------	------	--------	------	--------

## Tandwielen en technische specificaties



## Standaard tandwielafmetingen

AANTAL TANDEN	Di mm / inch	Do mm / inch	B mm / inch	Een mm / inch	Vierkante boring (Q) mm / inch	Ronde boring (R) mm / inch	PRODUCTCODE	
							Vierkant type (Q)	Rond Type (R)
Z8	109,0 / 4.29	125,0 / 4.92	9,0 / 0,35	40 / 1.57	40 / 1.5	25-30 / 1-1.25	HP508SQZ8*PA	HP508SRZ8*PA
Z10	142,0 / 5.59	159,0 / 6.22	9,0 / 0,35	40 / 1.57	40 / 1.5	25-30 / 1-1.25	HP508SQZ10*PA	HP508SRZ10*PA

- \* Andere tandwielen en naafmaten worden op aanvraag vervaardigd
- \* POM (acetall) en PP (polypropyleen) tandwielen zijn op aanvraag verkrijgbaar
- \* Machinaal bewerkte gespleten tandwielen zijn beschikbaar voor elke maat



Klem

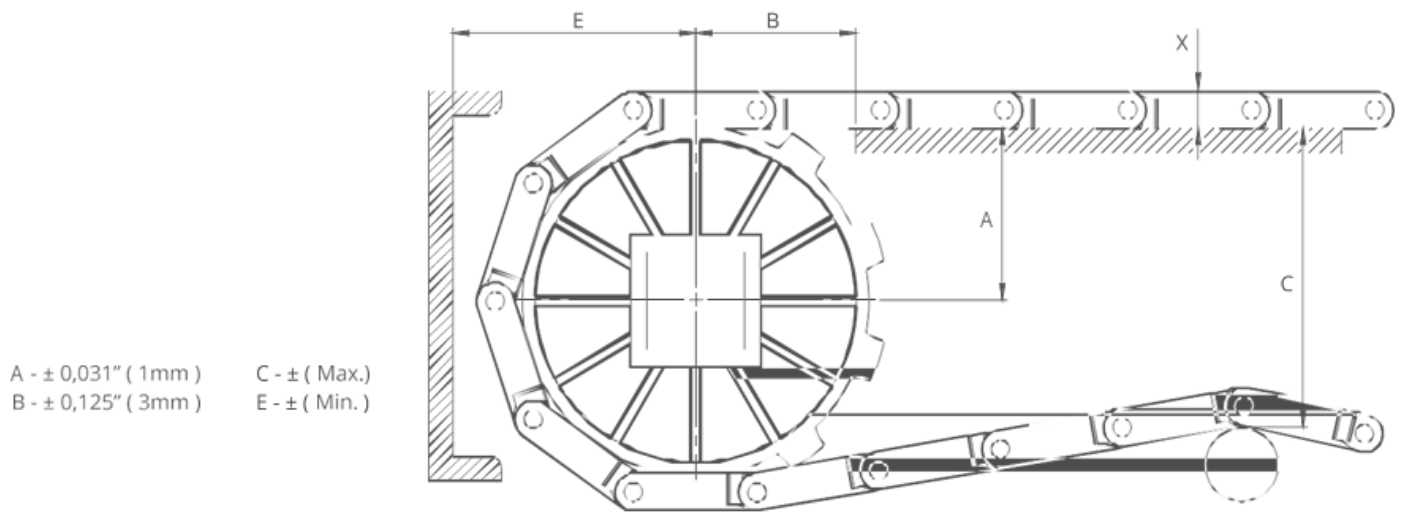
Machines gespleten tandwiel

Gegoten tandwiel

Machine tandwiel



## Engineering informatie

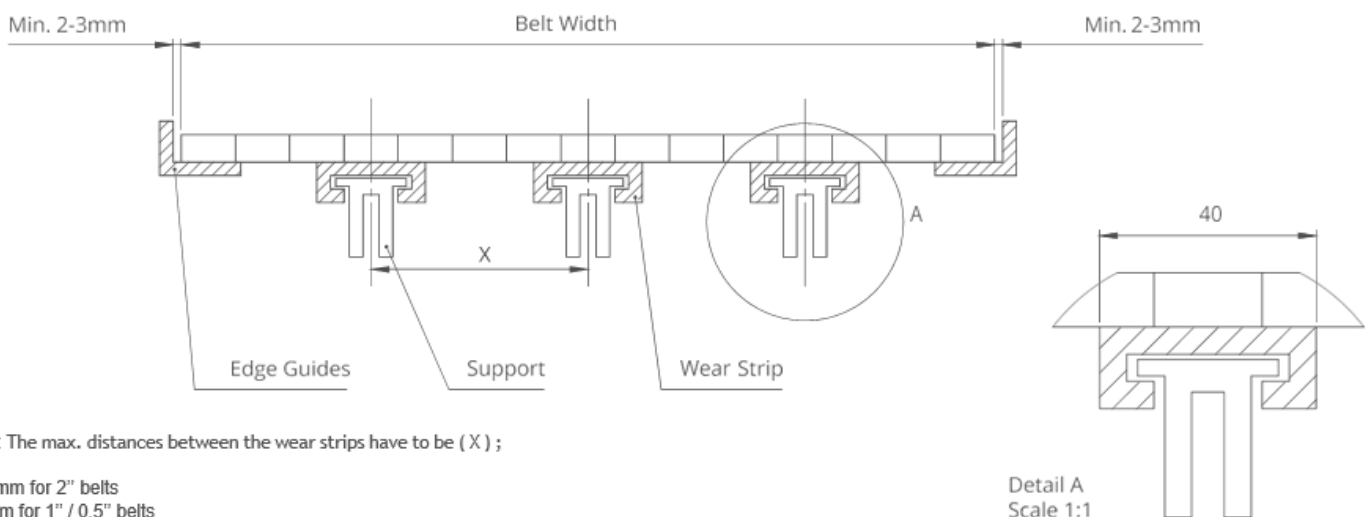


A - ± 0,031" ( 1mm )      C - ± ( Max.)  
B - ± 0,125" ( 3mm )      E - ± ( Min.)

## Afmetingen transportband

TANDWIELEN BESCHRIJVING:			A		B		C		E		X	
Diameter:		Aantal tanden	Bereik (Van onder tot boven)		inch	mm	inch	mm	inch	mm	inch	mm
inch	mm		inch	mm								
HP508 C, HP508 FG												
4.57	116.0	8	2.29	58,25	2.28	58.0	3.46	88,0	3.32	84,25	0,63	16.0
5.98	152,0	10	2.93	74,5	2.60	66.0	4.80	122.0	3.96	100.5	0,63	16.0
HP508 RR												
4.57	116.0	8	2.29	58.25	2.28	58.0	3.78	96.0	3.63	92,25	0.94	24.0
5.98	152.0	10	2.93	74.5	2.60	66.0	5,12	130.0	4,27	108.5	0.94	24.0

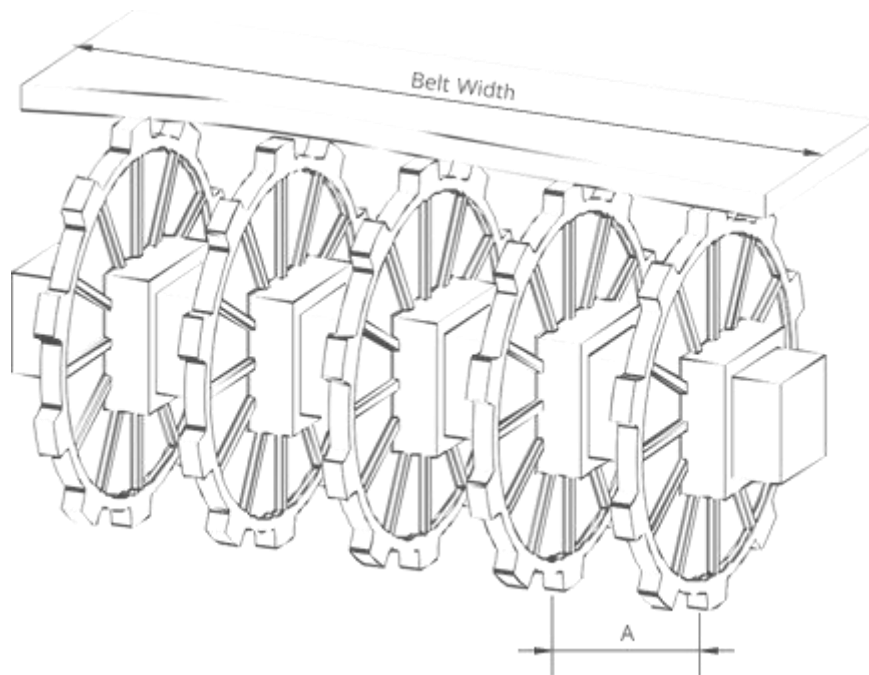
## Glijbed-ondersteuningssystem voor rechte banden



Note: The max. distances between the wear strips have to be ( X ) ;

125 mm for 2" belts  
80 mm for 1" / 0.5" belts

Detail A  
Scale 1:1



## Tandwielopstelling

Standaard bandbreedte		Aantal tandwielen per as		A (mm/inch)	
mm	inch	Aandrijf-as	Retour as	Min.	Maximaal
152,4	6.0	2	2	60/2.36	150/5,9
228,6	9.0	2	2	60/2.36	150/5,9
304,8	12.0	3	2	60/2.36	150/5,9
381,0	15.0	3	3	60/2.36	150/5,9
457,2	18.0	3	3	60/2.36	150/5,9
533,4	21.0	4	3	60/2.36	150/5,9
609,6	24.0	4	3	60/2.36	150/5,9
685,8	27.0	5	3	60/2.36	150/5,9
762,0	30.0	5	4	60/2.36	150/5,9
838,2	33.0	6	4	60/2.36	150/5,9
914,4	36.0	6	4	60/2.36	150/5,9
990,6	39.0	6	4	60/2.36	150/5,9
1066,8	42.0	7	5	60/2.36	150/5,9
1143,0	45.0	7	5	60/2.36	150/5,9
1219,2	48.0	8	6	60/2.36	150/5,9
1295,4	51.0	8	6	60/2.36	150/5,9
1371,6	54.0	9	6	60/2.36	150/5,9
1447,8	57.0	9	7	60/2.36	150/5,9
1524,0	60,0	9	7	60/2.36	150/5,9
1600,2	63,0	10	7	60/2.36	150/5,9

1676,4	66,0	10	8	60/2.36	150/5,9
1752,6	69,0	11	8	60/2.36	150/5,9
1828,8	72,0	12	9	60/2.36	150/5,9
1905,0	75,0	12	9	60/2.36	150/5,9
1981,2	78,0	12	9	60/2.36	150/5,9
2057,4	81,0	13	10	60/2.36	150/5,9
2133,6	84,0	14	10	60/2.36	150/5,9
2209,8	87,0	14	10	60/2.36	150/5,9
2286,0	90,0	15	11	60/2.36	150/5,9
2514,6	99,0	15	11	60/2.36	150/5,9
2743,2	108,0	16	12	60/2.36	150/5,9
2971,8	117,0	17	13	60/2.36	150/5,9
3200,4	126,0	18	14	60/2.36	150/5,9
3429,0	135,0	19	15	60/2.36	150/5,9
3657,6	144,0	20	16	60/2.36	150/5,9
3810,0	150,0	21	17	60/2.36	150/5,9

Let op: aantal tandwielen is afhankelijk van de bandbelasting

