

# FabLink®-EC508.C

## **Fleisch Anwendungen**

Schlachten - Ausweidungsanlagen Schneideanlagen, Entbeinungsanlagen, Knochenentnahme, Dressinganlagen, Trimmlinien

## **Geflügel-Anwendungen**

Lebende Vögel, Schlacht- und Ausweideanlagen, Enthütungsanlagen, Schneideanlagen, Kühlabzüge, Vogelansammlungen, Gefrieranlagen, Aufwärtsbeförderung

## **Meeresfrüchteanwendungen**

Trimmlinien, Inspektionstische, Glasieranlagen, Aufwärtsbeförderung

## **Bäckerei-Anwendungen**

Teigreihenverarbeitung, Laminieranlagen

## **Snack-Food -Anwendungen**

Kartoffelverarbeitung

## **Obst-und Gemüse Anwendungen**

Schüttgut, Aufwärtsbeförderung, Inspektions- und Bewertungstische, Füllanlagen

## **Automobil-Anwendungen**

Stuhl-, Aufwärts-, Zufuhranlagen

## **Verpackungsanwendungen**

Schüttgutanlagen, Kartonförderer

# FabLink®-EC508.C

Pech	50,8 mm / 2 Inch
Bandoberfläche	Geschlossen, glatte Oberfläche
Mindestbreite	100 mm / 3,94 Inch
Freifläche (%)	0 %
Flug	Ja ( T25, T50, T75, T100, T150, TNC50, TNC100, TC75, TC100, TC150, TCC75, TCC100, TCC150, TCCH100 )
Seitenwand	Ja ( h=25 mm, h=50 mm, h=75 mm, h=100 mm )
Stange	Ø 7 mm / 0,276 Inch – Selbstverriegelung
Gebilligt	FDA und EU
Kurve	Nein
Farbe	Zusätzliche Farben verfügbar
Reinigbarkeit	Ausgezeichnet
Bandstärke	16 mm / 0,630 Inch



## Produktmerkmale und funktionale Vorteile

- Einfach zu reinigen, reduziert die Ausfallzeit für die Reinigung um 70 %.
- Anwendungen mit einem nahen Transfer.
- Reduziert das Bakterienwachstum.
- Einzigartiger Kettenradeingriff - höhere Produktlast und längere Förderbänder.
- Starke und dicke Produktträger ermöglichen eine höhere Belastung, ohne dass das Band beschädigt wird.

## Verfügbare Gegossene Modulgrößen

- 200 mm / 7,87 Inch Modul
- 100 mm / 3,94 Inch Modul
- 60 mm / 2,36 Inch Modul
- 40 mm / 1,57 Inch Modul

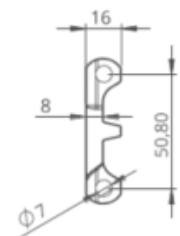
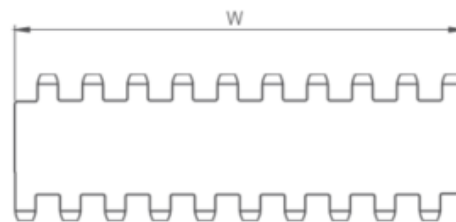
## Technische Informationen

BANDMATERIAL	BANDSTÄRKE				TEMPERATUR		GEWICHT DES BANDES Kg/m <sup>2</sup> / lb/ft <sup>2</sup>
	Gerade		Kurve		°C / ° F (min.)	°C / ° F (max.)	
	N/mm	lb/ft	N/mm	lb/ft			
PP (Polypropylen)	19800	1356	-	-	+5 / +41	+90 / +194	9,0 / 1.85
PE (Polyethylen)	11000	753	-	-	-73 / -99.4	+66 / +150.8	9,4 / 1.93
Acetal	33000	2260	-	-	-43 / -45.4	+110 / +230	13,5 / 2.77

Bandfestigkeit und Temperaturwerte liegen maximal auf dem Tisch

## Standard-Bandbreiten

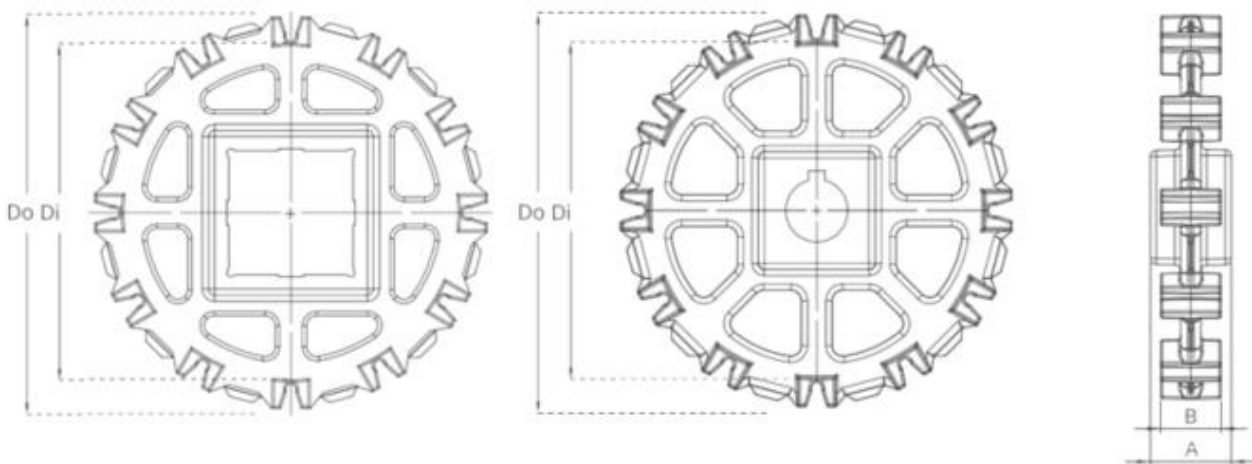
BREITE (B)				BANDBREITE TOLERANZ (max.)
PP-PE		POM		
Mm	Inch	Mm	Inch	
200,0	7.87	200,0	7.87	± 1 mm
300,0	11.81	300,0	11.81	± 2 mm
400,0	15.75	400,0	15.75	± 2 mm
500,0	19.69	500,0	19.69	± 2 mm
600,0	23.62	600,0	23.62	± 3 mm
700,0	27.56	700,0	27.56	± 3 mm
800,0	31.50	800,0	31.50	± 3 mm
900,0	35.43	900,0	35.43	± 4 mm
1000,0	39.37	1000,0	39.37	± 4 mm
1100,0	43.31	1100,0	43.31	± 4 mm
1200,0	47.24	1200,0	47.24	± 4 mm
1300,0	51.18	1300,0	51.18	± 5 mm
1400,0	55.11	1400,0	55.11	± 5 mm



- Standard-Bandschritte 100 Mm
  - Nicht-Standard-Riemenschritte 20mm
- Bitte wenden Sie sich an den Kundendienst für präzise Bandmessungen

1500,0	59.06	1500,0	59.06	± 5 mm
--------	-------	--------	-------	--------

## Kettenräder und technische Spezifikationen



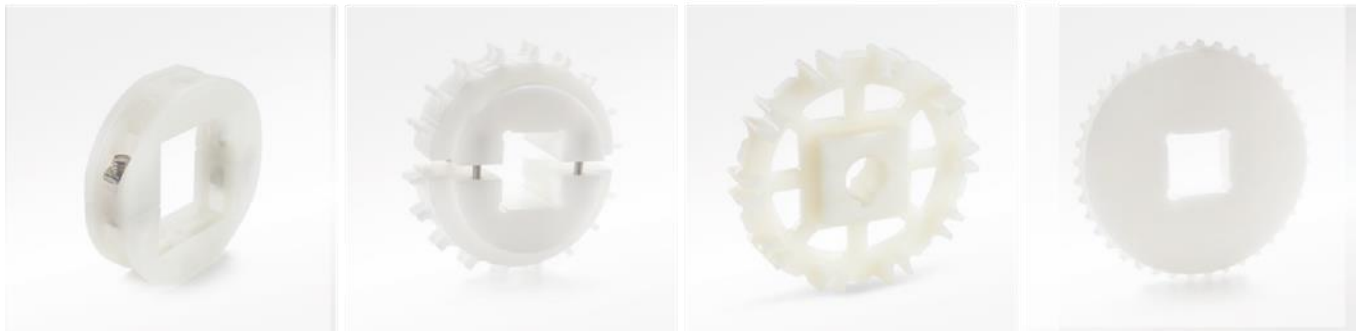
## Abmessungen der Standard-Kettenrader

ANZAHL DER ZÄHNE	Dimm / Inch	Domm / Inch	Bmm / Inch	Amm / Inch	Quadratische Bohrung (Q)mm/Inch	Runde Bohrung (R)mm / Inch	PRODUKTCODE	
							Quadratischer Typ (Q)	Runder Typ (R)
Z6	73,0 / 2.87	90,0 / 3.54	30 / 1.18	40 / 1.57	40 / 1.5	25-30 / 1-1.25	EC508SQZ6	EC508SRZ6
Z8	107,5 / 4.23	124,5 / 4.90	30 / 1.18	40 / 1.57	40 / 1.5	25-30 / 1-1.25	EC508SQZ8	EC508SRZ8
Z10	141,5 / 5.57	158,0 / 6.22	30 / 1.18	40 / 1.57	40-60 / 1.5-2.5	25-30 / 1-1.25	EC508SQZ10	EC508SRZ10
Z12	175,2 / 6.90	191,2 / 7.53	30 / 1.18	40 / 1.57	40-60 / 1.5-2.5	25-30 / 1-1.25	EC508SQZ12	EC508SRZ12

\* Andere Kettenräder und Nabengrößen werden auf Anfrage gefertigt

- \* POM (Acetal) und PP (Polypropylen) Kettenräder sind auf Anfrage erhältlich
- \* Bearbeitete geteilte Kettenräder sind für jede Größe erhältlich

\*Bearbeitete Split-Kettenräder sind für jede Größengröße



Klammer

Maschinen Geteiltes Kettenrad

Geformtes Kettenrad

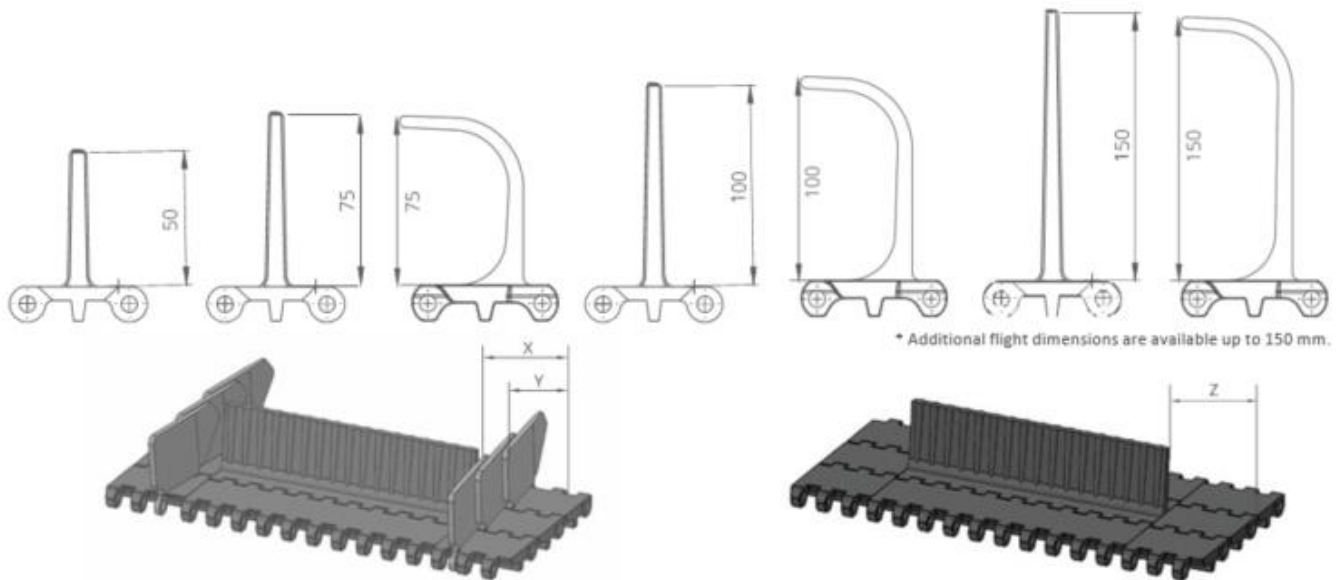
Maschinen Kettenrad

## Zubehör und technische Spezifikationen



### Fliegen und Seitenwände

Produktcode	Flughöhe (mm / Inch)	Flugbreite (mm / Inch)	Produktcode	Seitenwandhöhe (mm / Inch)
FL-EC-508T25	25 / 1	200 / 7.87	FL-EC-508SW25	25 / 1
FL-EC-508T50	50 / 2	200 / 7.87	FL-EC-508SW50	50 / 2
FL-EC-508T75	75 / 3	200 / 7.87	FL-EC-508SW75	75 / 3
FL-EC-508T100	100 / 4	200 / 7.87	FL-EC-508SW100	100 / 4
FL-EC-508T150	150 / 6	200 / 7.87	-	-
FL-EC-508TC75	75 / 3	200 / 7.87	-	-
FL-EC-508TC100	100 / 4	200 / 7.87	-	-
FL-EC-508TC150	150 / 6	200 / 7.87	-	-
FL-EC-508TCC75	75 / 3	200 / 7.87		
FL-EC-508TCC100	100 / 4	200 / 7.87		
FL-EC-508TCC150	150 / 6	200 / 7.87		
FL-EC-508TNC100	100 / 4	200 / 7.87		
FL-EC-508TCH100	100 / 4	200 / 7.87		
FL-EC-508TCCH100	100 / 4	200 / 7.87		



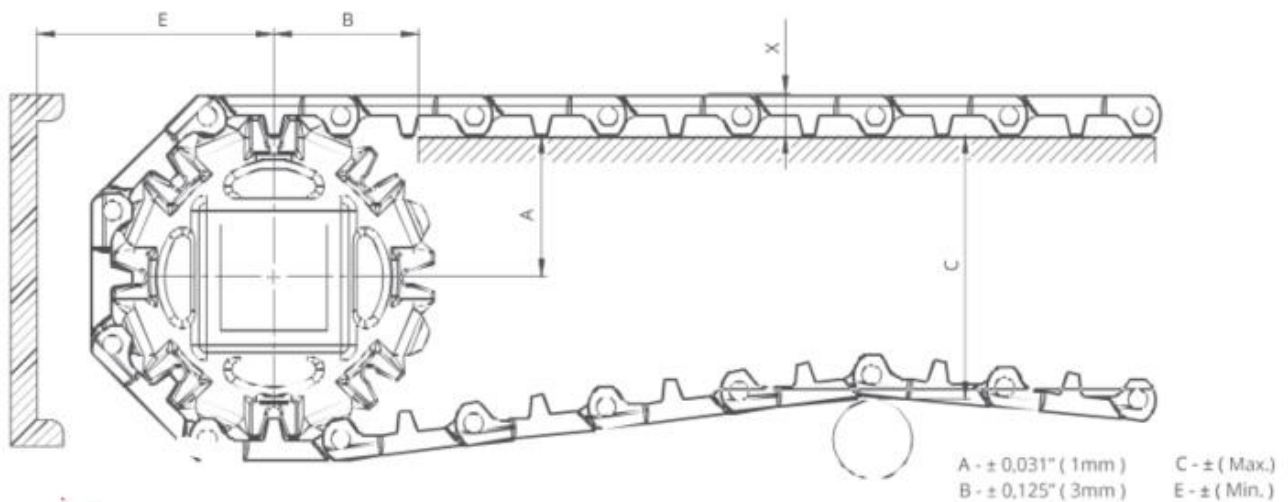
\* Additional flight dimensions are available up to 150 mm.

MÖGLICHE SEITENWAND- und Flugeindrücke	X		Y	
	Mm	Inch	Mm	Inch
Standard, no module cutting	32,0	1.26	20,0	0.79
Module cutting necessary	42,0	1.65	30,0	1.18
Standard, no module cutting	52,0	2.05	40,0	1.57
Module cutting necessary	62,0	2.44	50,0	1.97
Standard, No module cutting	72,0	2,83	60,0	2,36
Module cutting necessary	82,0	3.23	70,0	2.76

MÖGLICHE Flüge Einzüge	Mit	
	Mm	Inch
Standard, Ungeschnittenes Modul	40,0	1.57
Standard, Ungeschnittenes Modul	60,0	2.36
Standard, Modulschneiden	80,0	3.15
Standard, Ungeschnittenes Modul	100,0	3.94

Hinweis: Abstand zwischen Flug und Seitenwand mindestens 2-3 mm Nicht standardmäßige Stollen sind auf Anfrage erhältlich.

## Technische Informationen

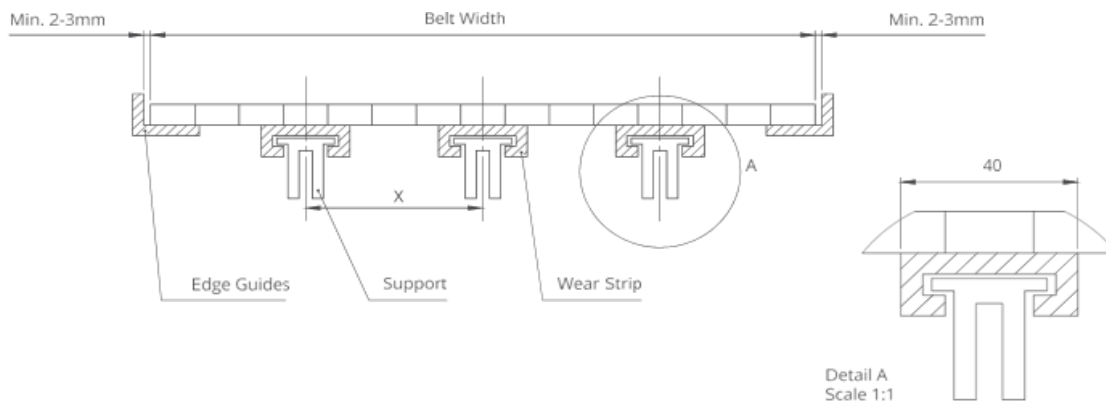


## Abmessungen der Förderbandrahmens

SPROCKETS BESCHREIBUNG	A	B	C	E	X
Teilungsdurchmesser	Bereich	Inch Mm	Inch Mm	Inch Mm	Inch Mm

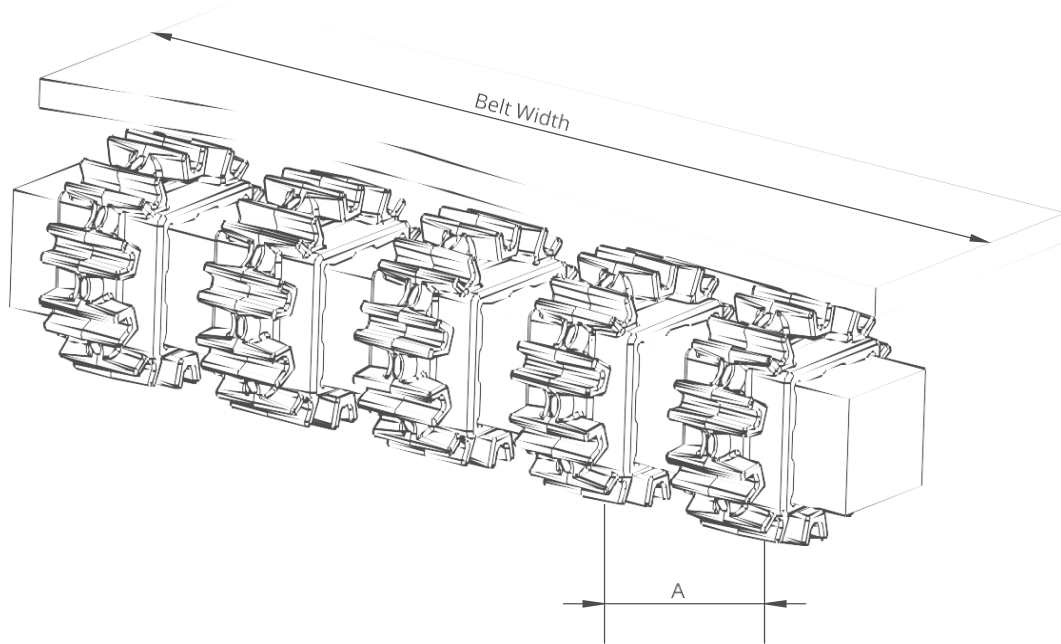
Inch	Mm	Anzahl der Zähne	(Von unten nach oben)									
			Inch	Mm								
EC508 C, EC508 PR%22, EC508 PR%13, EC508 PR%11, EC508 FG												
3.23	82,0	6	1.70	43,3	1.72	43,8	2.92	74,3	2.73	69,3	0.63	16,0
4.57	116,0	8	2.34	59,4	2.08	52,7	4.23	107,4	3.36	85,4	0.63	16,0
5.91	150,0	10	2.96	75,3	2.38	60,5	5.52	140,3	3.99	101,3	0.63	16,0
7.23	183,6	12	3.65	92,8	2.58	65,5	6.87	174,6	4.68	118,8	0.63	16,0
EC508DT												
3.23	82,0	6	1.70	43,3	1.72	43,8	2.92	74,3	2.73	69,3	0.67	17,0
4.57	116,0	8	2.34	59,4	2.08	52,7	4.23	107,4	3.36	85,4	0.67	17,0
5.91	150,0	10	2.96	75,3	2.38	60,5	5.52	140,3	3.99	101,3	0.67	17,0
7.23	183,6	12	3.65	92,8	2.58	65,5	6.87	174,6	4.68	118,8	0.67	17,0
EC508 NT, EC508 FG-NT												
3.23	82,0	6	1.70	43,3	1.72	43,8	2.83	71,8	2.83	71,8	0.73	18,5
4.57	116,0	8	2.34	59,4	2.08	52,7	4.13	104,9	3.46	87,9	0.73	18,5
5.91	150,0	10	2.96	75,3	2.38	60,5	5.43	137,8	4.09	103,8	0.73	18,5
7.23	183,6	12	3.65	92,8	2.58	65,5	6.78	172,1	4.78	121,3	0.73	18,5

### Schieber-Stützsystem für gerade Laufbänder



Hinweis: Die maximalen Abstände zwischen den Verschleißstreifen müssen ( X ) betragen ;

125 mm für 2" Riemen  
80 mm für 1" / 0,5" Gurte



## Kettenräder Anordnung

Standard-Bandbreite		Anzahl der Kettenräder pro Welle		A (mm/Inch)	
Mm	Inch	Antriebswelle	Rücklaufwelle	Min.	Max.
200,0	7.9	2	2	60/2.36	150/5.9
300,0	11.8	3	2	60/2.36	150/5.9
400,0	15.7	3	3	60/2.36	150/5.9
500,0	19.7	4	3	60/2.36	150/5.9
600,0	23.6	4	3	60/2.36	150/5.9
700,0	27.6	5	4	60/2.36	150/5.9
800,0	31.5	6	4	60/2.36	150/5.9
900,0	35.4	6	5	60/2.36	150/5.9
1000,0	39.4	7	5	60/2.36	150/5.9
1100,0	43.3	7	5	60/2.36	150/5.9
1200,0	47.2	8	6	60/2.36	150/5.9
1400,0	55.1	9	7	60/2.36	150/5.9
1600,0	63.0	10	7	60/2.36	150/5.9
1800,0	70.9	11	8	60/2.36	150/5.9
2000,0	78.7	12	8	60/2.36	150/5.9
2200,0	86.6	13	9	60/2.36	150/5.9
2400,0	94.5	14	10	60/2.36	150/5.9
2600,0	102.4	15	10	60/2.36	150/5.9
2800,0	110.2	16	11	60/2.36	150/5.9
3000,0	118.1	17	12	60/2.36	150/5.9