



FabLink®-EC50.8.C

Vlees toepassingen

Slachtlijnen, Snijlijnen, Uitbeningslijnen, Botverwijdering, Verbandlijnen, Trimlijnen

Pluimvee toepassingen

Slachten/strippen, Villen, Snijlijnen, Koellijnen vogelaccumulatie, Vrieslijnen, Opvoerend transport

Zeevruchten toepassingen

Trimlijnen, Inspectietafels, Beglazingslijnen, Opvoerend transport

Bakkerij toepassingen

Deegrijverwerking, Lamineerlijnen

Toepassingen voor snacks

Aardappelverwerking

Toepassingen van groente en fruit

Bulkvoeding, Opvoerend transport, Controle - Sorteertafel, Vullen

Auto toepassingen

Stoellijnen, Opvoerend transport, Toevoerlijnen

Verpakings toepassingen

Bulklijnen, Dozentransport horizontaal

FabLink® EC50.8.C

Steek	50,8 mm / 2 inch
Bandoppervlak	Gesloten, glad oppervlak
Minimale breedte	100 mm / 3,94 inch
Open oppervlakte (%)	0%
Meenemer	Ja (T25, T50, T75, T100, T150, TNC50, TNC100, TC75, TC100, TC150, TCC75, TCC100, TCC150, TCCH100)
Zijwand	Ja (h=25 mm, h=50 mm, h=75 mm, h=100 mm)
Pen	Ø 7 mm / 0,276 inch – Zelfvergrendeling
Goedgekeurd	FDA en EU
Bochttransport	Nee
Kleur	Extra kleuren beschikbaar
Reinigbaarheid	Uitstekend
Banddikte	16 mm / 0,630 inch



Productkenmerken en functionele voordelen

- Eenvoudig te reinigen vermindert stilstand voor reiniging met 70%.
- Korte overgang toepassingen.
- Vermindert de groei van bacteriën.
- Unieke tandwieloverbrenging - hoger productvolume en langere transportbanden
- Sterke en dikke productondersteuning maken meer belasting mogelijk zonder te breken.

Beschikbare afmetingen voor gegoten modules

- 200 mm / 7,87 inch module
- 100 mm / 3,94 inch module
- 60 mm / 2,36 inch module
- 40 mm / 1,57 inch module

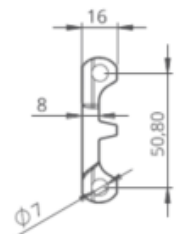
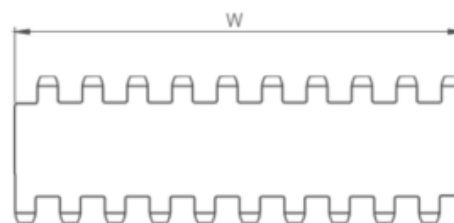
Technische informatie

BAND MATERIAAL	STERKTE VAN DE BAND				TEMPERATUUR		GEWICHT VAN DE BAND Kg/m ² / pond/ft ²
	Recht		Bocht		°C / ° F (min.)	°C / ° F (max.)	
	N/mm	lb / ft	N/mm	lb / ft			
PP (Polypropyleen)	19800	1356	-	-	+5 / +41	+90 / +194	9,0 / 1.85
PE (Polyethyleen)	11000	753	-	-	-73 / -99.4	+66 / +150.8	9,4 / 1.93
Acetaal	33000	2260	-	-	-43 / -45.4	+110 / +230	13,5 / 2.77

Bandsterkte en temperatuurwaarden zijn maximaal

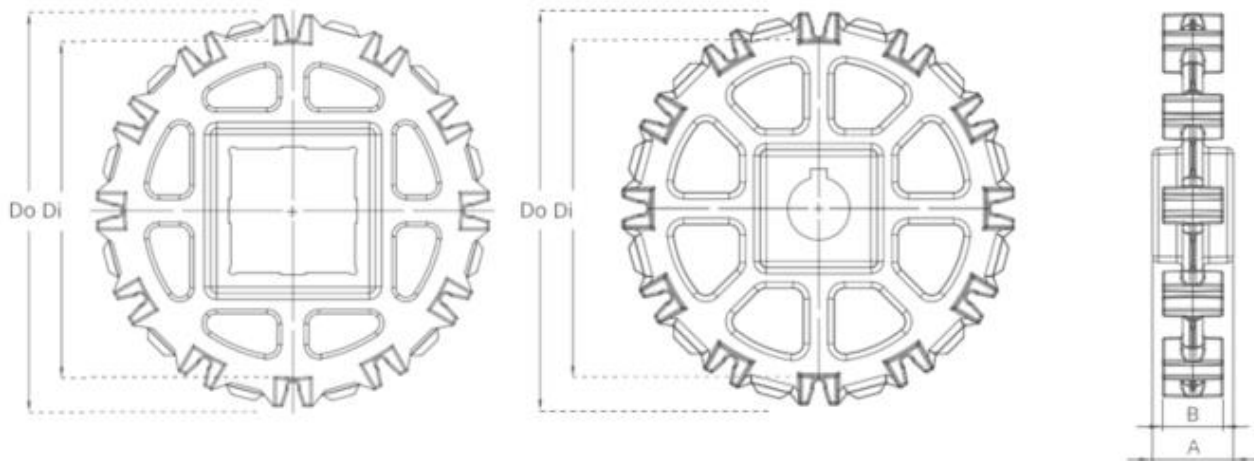
Standaard bandbreedte

BREEDTE (W)				BANDBREEDTE TOLERANTIE (max.)
PP-PE		POM		
Mm	inch	Mm	inch	
200,0	7.87	200,0	7.87	± 1 mm
300,0	11.81	300,0	11.81	± 2 mm
400,0	15.75	400,0	15.75	± 2 mm
500,0	19.69	500,0	19.69	± 2 mm
600,0	23.62	600,0	23.62	± 3 mm
700,0	27.56	700,0	27.56	± 3 mm
800,0	31.50	800,0	31.50	± 3 mm
900,0	35.43	900,0	35.43	± 4 mm
1000,0	39.37	1000,0	39.37	± 4 mm
1100,0	43.31	1100,0	43.31	± 4 mm
1200,0	47.24	1200,0	47.24	± 4 mm
1300,0	51.18	1300,0	51.18	± 5 mm
1400,0	55.11	1400,0	55.11	± 5 mm
1500,0	59.06	1500,0	59.06	± 5 mm



- Standaard bandbreedte 100 Mm
 - Niet-standaard bandbreedte 20mm
- Neem contact op met de klantenservice voor nauwkeurige bandafmetingen

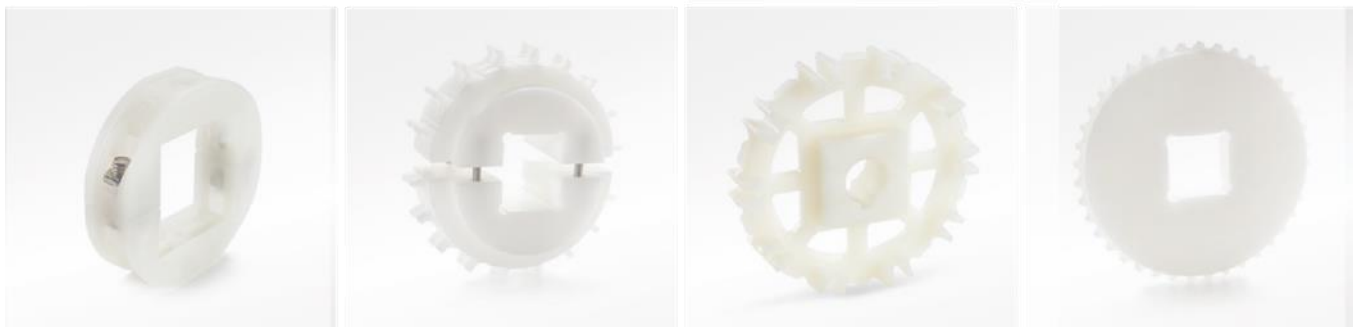
Tandwielen en technische specificaties



Standaard tandwiel afmetingen

AANTAL TANDEN	Dia mm / inch	Dia mm / inch	Bmm / inch	Amm / inch	Vierkante boring (Q) mm / inch	Ronde boring (R)mm / inch	PRODUCTCODE	
							Vierkant type (Q)	Rond type (R)
Z6	73,0 / 2.87	90,0 / 3.54	30 / 1.18	40 / 1.57	40 / 1.5	25-30 / 1-1.25	FL-EC-508SQZ6	FL-EC-508SRZ6
Z8	107,5 / 4.23	124,5 / 4.90	30 / 1.18	40 / 1.57	40 / 1.5	25-30 / 1-1.25	FL-EC-508SQZ8	FL-EC-508SRZ8
Z10	141,5 / 5.57	158,0 / 6.22	30 / 1.18	40 / 1.57	40-60 / 1.5-2.5	25-30 / 1-1.25	FL-EC-508SQZ10	FL-EC-508SRZ10
Z12	175,2 / 6.90	191,2 / 7.53	30 / 1.18	40 / 1.57	40-60 / 1.5-2.5	25-30 / 1-1.25	FL-EC-508SQZ12	FL-EC-508SRZ12

- * Andere tandwielen en asmaten kunnen op aanvraag worden geproduceerd
- * POM (Acetaal) en PP (Polypropyleen) tandwielen zijn beschikbaar op aanvraag
- * Machinaal bewerkte tandwielen zijn beschikbaar voor elke maat



Klem

Gespleten tandwiel

Voorgevormd tandwiel

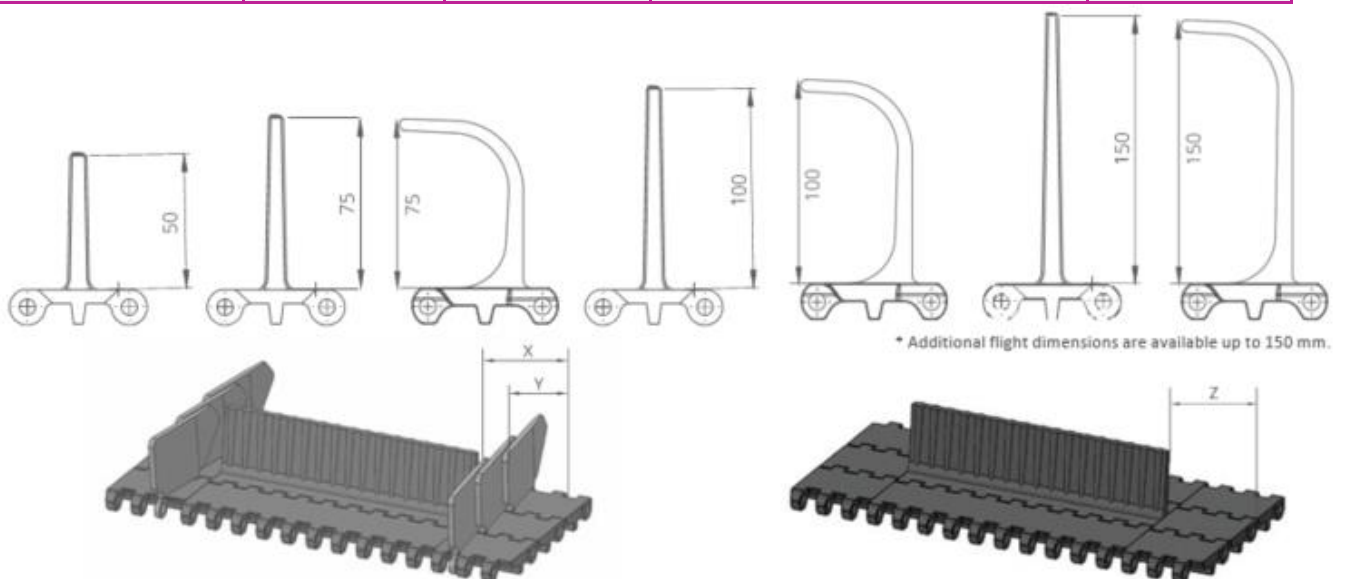
Machines Tandwiel

Accessoires en technische specificaties



Meenemers en zijwanden

Productcode	Hoogte meenemers (mm / inch)	Breedte meenemers (mm / inch)	Productcode	Zijwand hoogte (mm / inch)
FL-EC-508T25	25 / 1	200 / 7.87	FL-EC-508SW25	25 / 1
FL-EC-508T50	50 / 2	200 / 7.87	FL-EC-508SW50	50 / 2
FL-EC-508T75	75 / 3	200 / 7.87	FL-EC-508SW75	75 / 3
FL-EC-508T100	100 / 4	200 / 7.87	FL-EC-508SW100	100 / 4
FL-EC-508T150	150 / 6	200 / 7.87	-	-
FL-EC-508TC75	75 / 3	200 / 7.87	-	-
FL-EC-508TC100	100 / 4	200 / 7.87	-	-
FL-EC-508TC150	150 / 6	200 / 7.87	-	-
FL-EC-508TCC75	75 / 3	200 / 7.87		
FL-EC-508TCC100	100 / 4	200 / 7.87		
FL-EC-508TCC150	150 / 6	200 / 7.87		
FL-EC-508TNC100	100 / 4	200 / 7.87		
FL-EC-508TCH100	100 / 4	200 / 7.87		
FL-EC-508TCCH100	100 / 4	200 / 7.87		

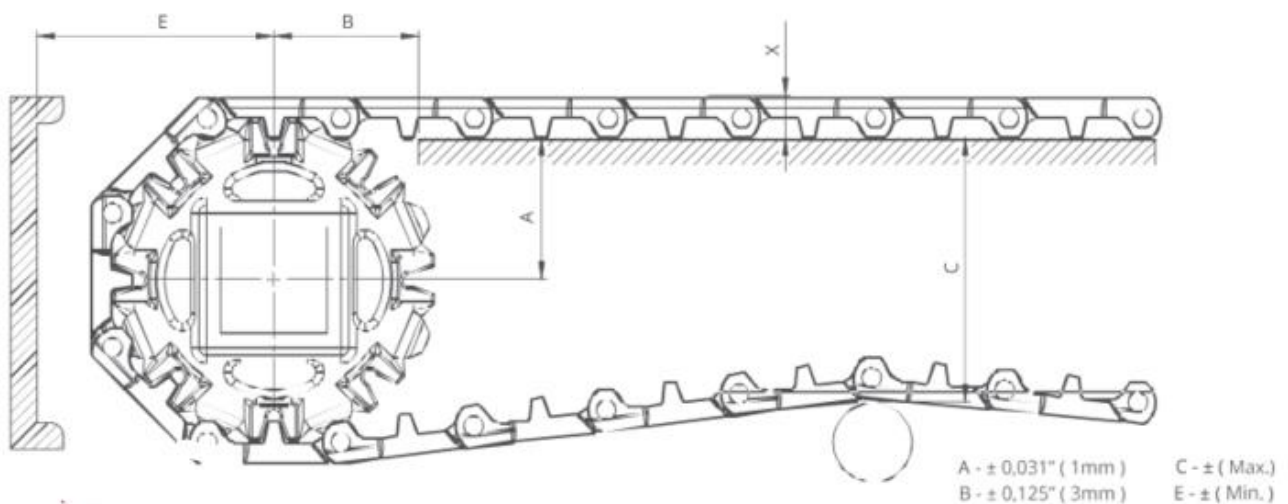


MOGELIJKE ZIJWAND VRIJE ZONE	X		Y		MOGELIJKE MEENEMER VRIJE ZONE	Z	
	Mm	inch	Mm	inch		Mm	inch
Standard, no module cutting	32,0	1.26	20,0	0.79	Standaard, module	40,0	1.57
Module cutting necessary	42,0	1.65	30,0	1.18	Standaard, module	60,0	2.36
Standard, no module cutting	52,0	2.05	40,0	1.57	Standaard, ingekorte module	80,0	3.15
Module cutting necessary	62,0	2.44	50,0	1.97	Standaard, module	100,0	3.94
Standard, No module cutting	72,0	2,83	60,0	2,36			
Module cutting necessary	82,0	3.23	70,0	2.76			

Opmerking: Opening tussen meenemer en zijwand minimaal 2-3 mm

Niet-standaard meenemer is op aanvraag

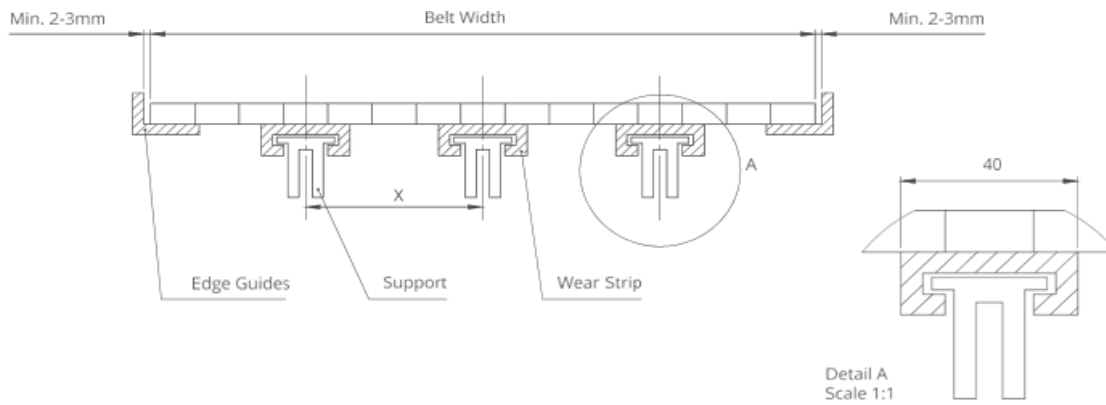
Technische informatie



TANDWIELEN BESCHRIJVING		A		B		C		E		X		
Diameter		Aantal tanden	Bereik (Van onder naar boven)		inch	mm	inch	mm	inch	mm	inch	mm
inch	mm		inch	mm								
EC508 C, EC508 PR%22, EC508 PR%13, EC508 PR%11, EC508 FG												
3.23	82,0	6	1.70	43,3	1.72	43,8	2.92	74,3	2.73	69,3	0.63	16,0
4.57	116,0	8	2.34	59,4	2.08	52,7	4.23	107,4	3.36	85,4	0.63	16,0
5.91	150,0	10	2.96	75,3	2.38	60,5	5.52	140,3	3.99	101,3	0.63	16,0
7.23	183,6	12	3.65	92,8	2.58	65,5	6.87	174,6	4.68	118,8	0.63	16,0
EC508DT												
3.23	82,0	6	1.70	43,3	1.72	43,8	2.92	74,3	2.73	69,3	0.67	17,0
4.57	116,0	8	2.34	59,4	2.08	52,7	4.23	107,4	3.36	85,4	0.67	17,0
5.91	150,0	10	2.96	75,3	2.38	60,5	5.52	140,3	3.99	101,3	0.67	17,0
7.23	183,6	12	3.65	92,8	2.58	65,5	6.87	174,6	4.68	118,8	0.67	17,0
EC508 NT, EC508 FG-NT												

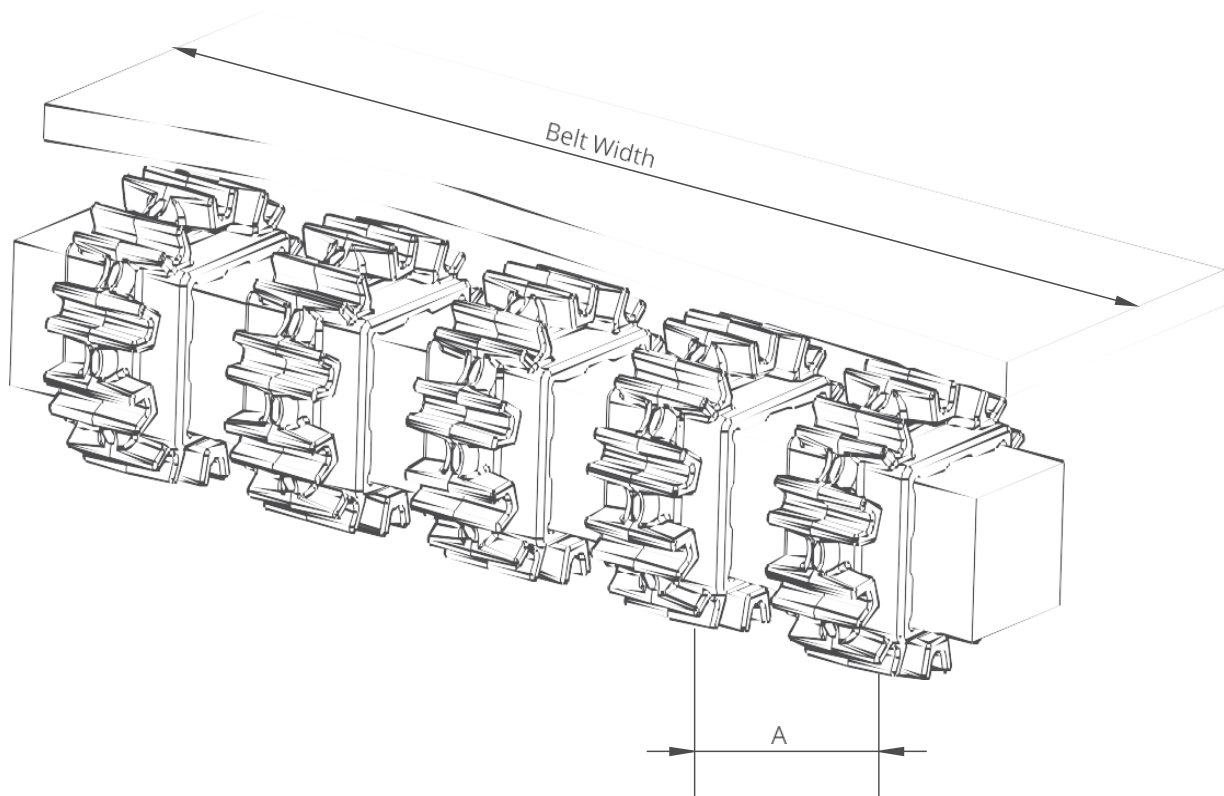
3.23	82,0	6	1.70	43,3	1.72	43,8	2.83	71,8	2.83	71,8	0.73	18,5
4.57	116,0	8	2.34	59,4	2.08	52,7	4.13	104,9	3.46	87,9	0.73	18,5
5.91	150,0	10	2.96	75,3	2.38	60,5	5.43	137,8	4.09	103,8	0.73	18,5
7.23	183,6	12	3.65	92,8	2.58	65,5	6.78	172,1	4.78	121,3	0.73	18,5

Glijbed-ondersteuningssystem voor rechte banden



Opmerking: De maximale afstanden tussen de slijtstrips moeten (X) zijn;

- 125 mm voor 2" banden
- 80 mm voor 1" / 0,5" banden



Tandwielordening

Standaard bandbreedte		Aantal tandwielen per as		A (mm/inch)	
Mm	inch	Aandrijf-as	Keeras	Min.	Max.
200,0	7.9	2	2	60 / 2.36	150 / 5.9
300,0	11.8	3	2	60 / 2.36	150 / 5.9
400,0	15.7	3	3	60 / 2.36	150 / 5.9
500,0	19.7	4	3	60 / 2.36	150 / 5.9
600,0	23.6	4	3	60 / 2.36	150 / 5.9
700,0	27.6	5	4	60 / 2.36	150 / 5.9
800,0	31.5	6	4	60 / 2.36	150 / 5.9
900,0	35.4	6	5	60 / 2.36	150 / 5.9
1000,0	39.4	7	5	60 / 2.36	150 / 5.9
1100,0	43.3	7	5	60 / 2.36	150 / 5.9
1200,0	47.2	8	6	60 / 2.36	150 / 5.9
1400,0	55.1	9	7	60 / 2.36	150 / 5.9
1600,0	63.0	10	7	60 / 2.36	150 / 5.9
1800,0	70.9	11	8	60 / 2.36	150 / 5.9
2000,0	78.7	12	8	60 / 2.36	150 / 5.9
2200,0	86.6	13	9	60 / 2.36	150 / 5.9
2400,0	94.5	14	10	60 / 2.36	150 / 5.9
2600,0	102.4	15	10	60 / 2.36	150 / 5.9
2800,0	110.2	16	11	60 / 2.36	150 / 5.9
3000,0	118.1	17	12	60 / 2.36	150 / 5.9