



FabLink®-EC50.8.FG

Bakkerij toepassingen

Oven in-uitvoer, Koellijnen, Coating-Beglazingslijnslijnen, Vrieslijnen, Conditioneringslijnen

Zeevruchten toepassingen

Broedmachines, Ontwatering

Toepassingen voor snacks

Rijslijnen, Kooklijnen, Oven uitvoer / -afvoer, Koellijnen

Toepassingen van groente en fruit

Voorspoel - en spoellijnen, Ontwateren

Toepassingen voor de productie van banden

Mixer aan-/afvoer, Extrusielijnen, Koellijnen, Horizontaal transport

FabLink® EC50.8.FG

Steek	50,8 mm / 2 inch
Bandoppervlak	Open, glad oppervlak
Minimale breedte	200 mm / 7,87 inch
Open oppervlak (%)	35% (Grootste opening 9x 12 mm)
Meenemer	Ja (T25, T50, T75, T100, T150, TNC50, TNC100, TC75, TC100, TC150, TCC75, TCC100, TCC150, TCCH100)
Zijwand	Ja (h=25 mm, h=50 mm, h=75 mm, h=100 mm)
Pen	Ø 7 mm / 0,276 inch – Zelfvergrendeling
Goedgekeurd	FDA en EU
Bochttransport	Nee
Kleur	Extra kleuren beschikbaar
Reinigbaarheid	Uitstekend
Banddikte	16 mm / 0,630 inch



Productkenmerken en functionele voordelen

De band biedt een optimale open oppervlakte voor drainage en luchtstroom

Minder wrijving en productcontact voor eenvoudig koken, koelen en invriezen van producten.

Vermindert de opbouw van vuil en oxide dankzij het zelfreinigende oppervlak.

Gemakkelijk te reinigen vermindert de stilstandtijd voor reiniging met 70%.

Beschikbare afmetingen voor gegoten modules

200 mm / 7,87 inch module

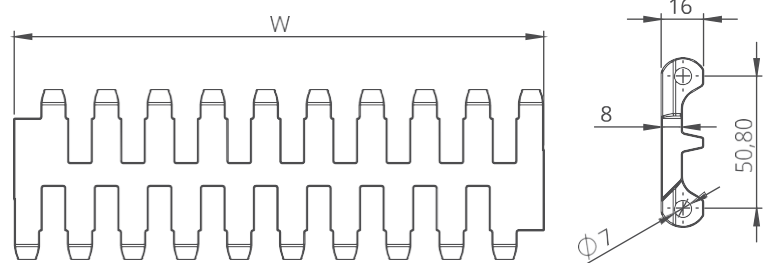
Technische informatie

BAND MATERIAAL	STERKTE VAN DE BAND				TEMPERATUUR		GEWICHT VAN DE BAND Kg/m ² / pond/ft ²
	Recht		Bocht		°C / ° F (min.)	°C / ° F (max.)	
	N/mm	lb / ft	N/mm	lb / ft			
PP (Polypropyleen)	17600	1205	-	-	+5 / +41	+90 / +194	7,5 / 1.54
PE (Polyethyleen)	7700	528	-	-	-73 / -99	+66 / +150.8	8,0 / 1.65
Acetaal	27500	1883	-	-	-43 / -45	+110 / +230	11,0 / 2.25

Bandsterkte en temperatuurwaarden zijn maximaal op tafel

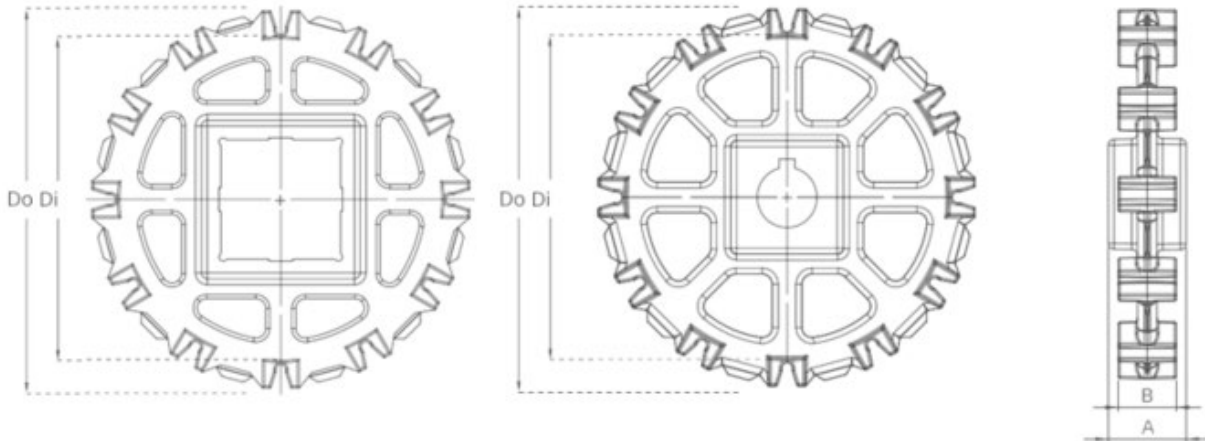
Standaard bandbreedtes

BREEDTE (W)				BANDBREEDTE TOLERANTIE (max.)
PP-PE		POM		
Mm	inch	Mm	inch	
200,0	7.87	200,0	7.87	± 1 mm
300,0	11.81	300,0	11.81	± 2 mm
400,0	15.75	400,0	15.75	± 2 mm
500,0	19.69	500,0	19.69	± 2 mm
600,0	23.62	600,0	23.62	± 3 mm
700,0	27.56	700,0	27.56	± 3 mm
800,0	31.50	800,0	31.50	± 3 mm
900,0	35.43	900,0	35.43	± 4 mm
1000,0	39.37	1000,0	39.37	± 4 mm
1100,0	43.31	1100,0	43.31	± 4 mm
1200,0	47.24	1200,0	47.24	± 4 mm
1300,0	51.18	1300,0	51.18	± 5 mm
1400,0	55.11	1400,0	55.11	± 5 mm
1500,0	59.06	1500,0	59.06	± 5 mm



Tandwielen en Technische specificaties

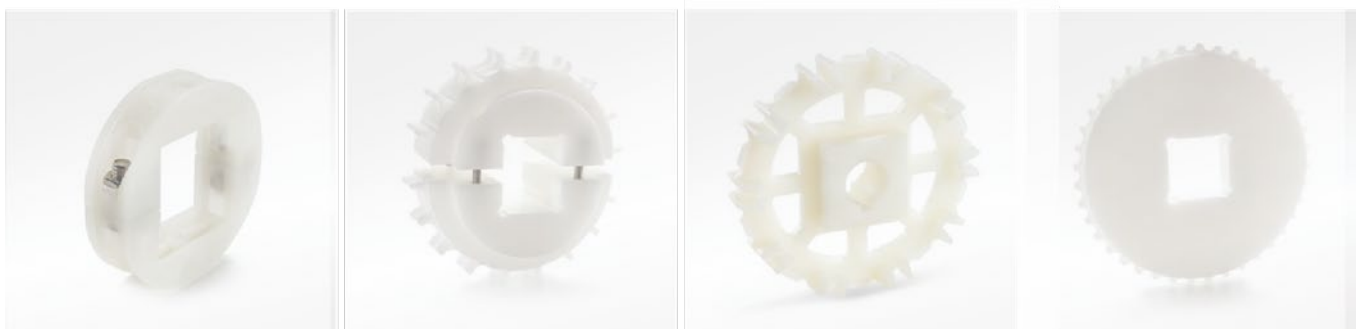
- Standaard bandbreedte 100 Mm
 - Non-standaard bandbreedte 20mm
- Neem contact op met de klantenservice voor nauwkeurige bandafmetingen



Standaard tandwiel afmetingen

AANTAL TANDEN	Dia mm / inch	Dia mm / inch	B mm / inch	A mm / inch	Vierkante boring (Q) mm / inch	Ronde boring (R)mm / inch	PRODUCTCODE	
							Vierkant type (Q)	Rond type (R)
Z6	73,0 / 2.87	90,0 / 3.54	30 / 1.18	40 / 1.57	40 / 1.5	25-30 / 1-1.25	FL-EC-508SQZ6	FL-EC-508SRZ6
Z8	107,5 / 4.23	124,5 / 4.90	30 / 1.18	40 / 1.57	40 / 1.5	25-30 / 1-1.25	FL-EC-508SQZ8	FL-EC-508SRZ8
Z10	141,5 / 5.57	158,0 / 6.22	30 / 1.18	40 / 1.57	40-60 / 1.5-2.5	25-30 / 1-1.25	FL-EC-508SQZ10	FL-EC-508SRZ10
Z12	175,2 / 6.90	191,2 / 7.53	30 / 1.18	40 / 1.57	40-60 / 1.5-2.5	25-30 / 1-1.25	FL-EC-508SQZ12	FL-EC-508SRZ12

- * Andere tandwielen en asmaten kunnen op aanvraag worden geproduceer
- * POM (Acetaal) en PP (Polypropyleen) tandwielen zijn beschikbaar op aanvraag
- * Machinaal gespleten tandwielen zijn beschikbaar voor elke maat



Klem

Gespleten tandwiel

Voorgevormd tandwiel

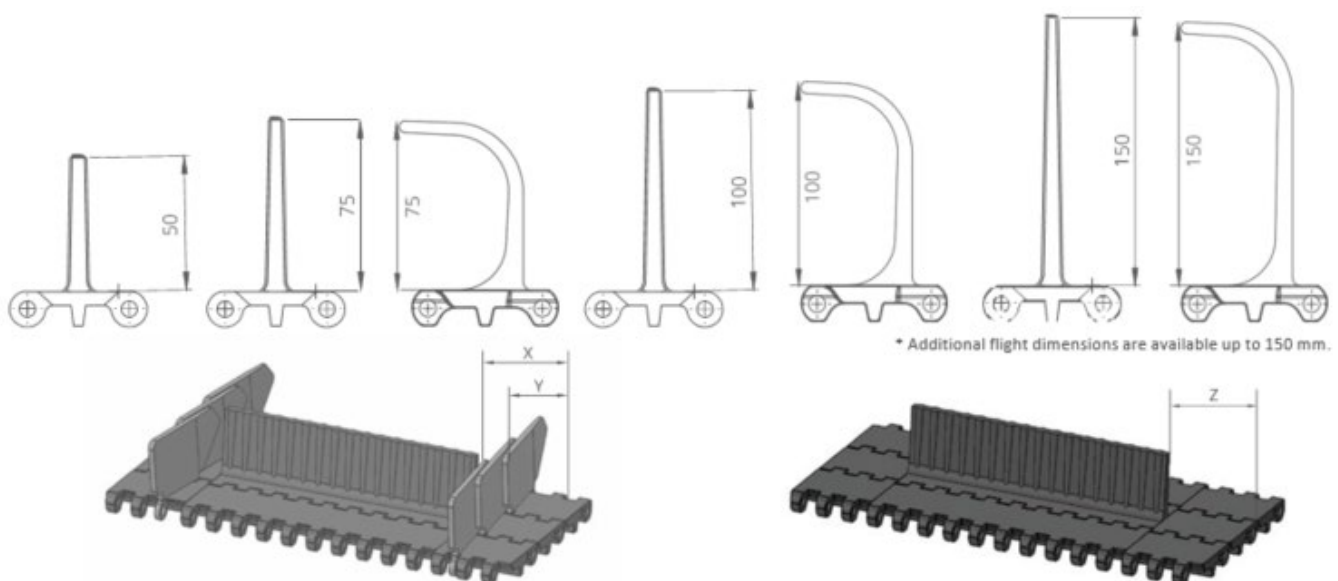
Machines Tandwiel

Accessoires en technische specificaties



Meenemers en zijwanden

Productcode	Hoogte meenemers (mm / inch)	Breedte meenemers (mm / inch)	Productcode	Zijwand hoogte (mm / inch)
FL-EC-508T25	25 / 1	200 / 7.87	FL-EC-508SW25	25 / 1
FL-EC-508T50	50 / 2	200 / 7.87	FL-EC-508SW50	50 / 2
FL-EC-508T75	75 / 3	200 / 7.87	FL-EC-508SW75	75 / 3
FL-EC-508T100	100 / 4	200 / 7.87	FL-EC-508SW100	100 / 4
FL-EC-508T150	150 / 6	200 / 7.87	-	-
FL-EC-508TC75	75 / 3	200 / 7.87	-	-
FL-EC-508TC100	100 / 4	200 / 7.87	-	-
FL-EC-508TC150	150 / 6	200 / 7.87	-	-
FL-EC-508TCC75	75 / 3	200 / 7.87	-	-
FL-EC-508TCC100	100 / 4	200 / 7.87	-	-
FL-EC-508TCC150	150 / 6	200 / 7.87	-	-
FL-EC-508TNC100	100 / 4	200 / 7.87	-	-
FL-EC-508TCH100	100 / 4	200 / 7.87	-	-
FL-EC-508TCCH100	100 / 4	200 / 7.87	-	-

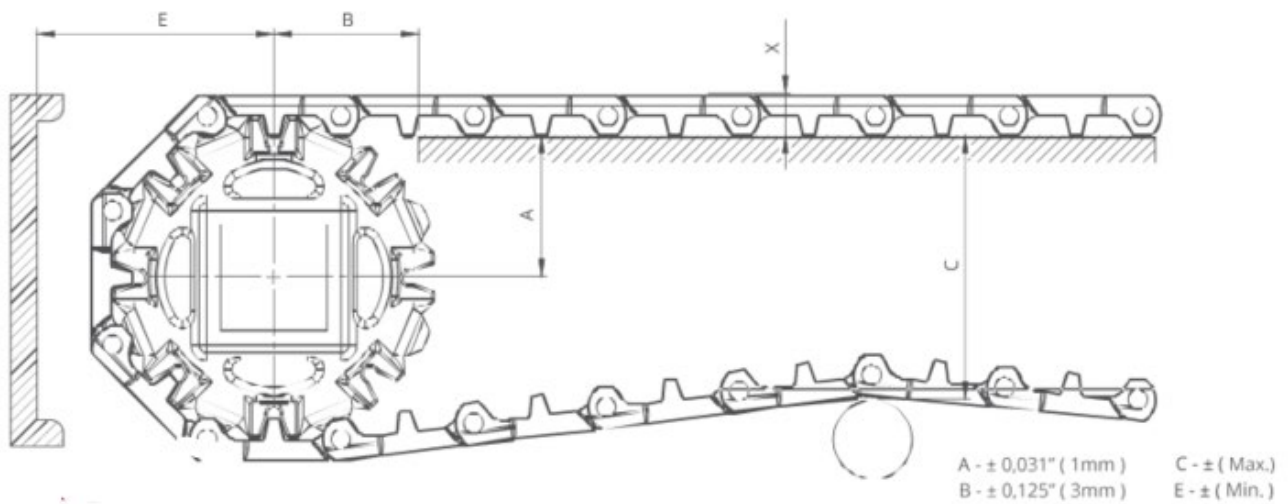


MOGELIJKE ZIJWAND VRIJE ZONE	X		Y		MOGELIJKE MEENEMERS VRIJE ZONE	Z	
	Mm	inch	Mm	inch		Mm	inch
Standaard, module	32,0	1.26	20,0	0.79	Standaard, module	40,0	1.57
Module snijden noodzakelijk	42,0	1.65	30,0	1.18	Standaard, module	60,0	2.36
Standaard, module	52,0	2.05	40,0	1.57	Standaard, ingekorte module	80,0	3.15
Module snijden noodzakelijk	62,0	2.44	50,0	1.97	Standaard, module	100,0	3.94
Standaard module	72,0	2.83	60,0	2.36			
Module snijden noodzakelijk	82,0	3.23	70,0	2.76			

Opmerking: Opening tussen meenemer en zijwand minimaal 2-3 mm

Niet-standaard meenemer is op aanvraag

Technische informatie

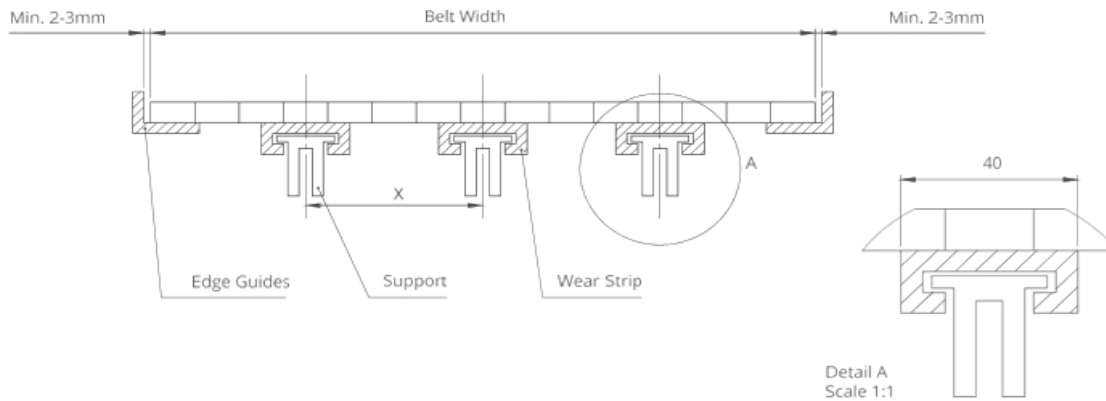


Afmetingen transportbandframe

TANDWIELEN BESCHRIJVING		A		B		C		E		X		
Diameter		Aantal tanden	Bereik (Van onder naar boven)		inch	mm	inch	mm	inch	mm	inch	mm
inch	mm		inch	mm								
3.23	82,0	6	1.70	43,3	1.72	43,8	2.92	74,3	2.73	69,3	0.63	16,0
4.57	116,0	8	2.34	59,4	2.08	52,7	4.23	107,4	3.36	85,4	0.63	16,0
5.91	150,0	10	2.96	75,3	2.38	60,5	5.52	140,3	3.99	101,3	0.63	16,0
7.23	183,6	12	3.65	92,8	2.58	65,5	6.87	174,6	4.68	118,8	0.63	16,0
3.23	82,0	6	1.70	43,3	1.72	43,8	2.92	74,3	2.73	69,3	0.67	17,0
4.57	116,0	8	2.34	59,4	2.08	52,7	4.23	107,4	3.36	85,4	0.67	17,0
5.91	150,0	10	2.96	75,3	2.38	60,5	5.52	140,3	3.99	101,3	0.67	17,0
7.23	183,6	12	3.65	92,8	2.58	65,5	6.87	174,6	4.68	118,8	0.67	17,0
3.23	82,0	6	1.70	43,3	1.72	43,8	2.83	71,8	2.83	71,8	0.73	18,5
4.57	116,0	8	2.34	59,4	2.08	52,7	4.13	104,9	3.46	87,9	0.73	18,5

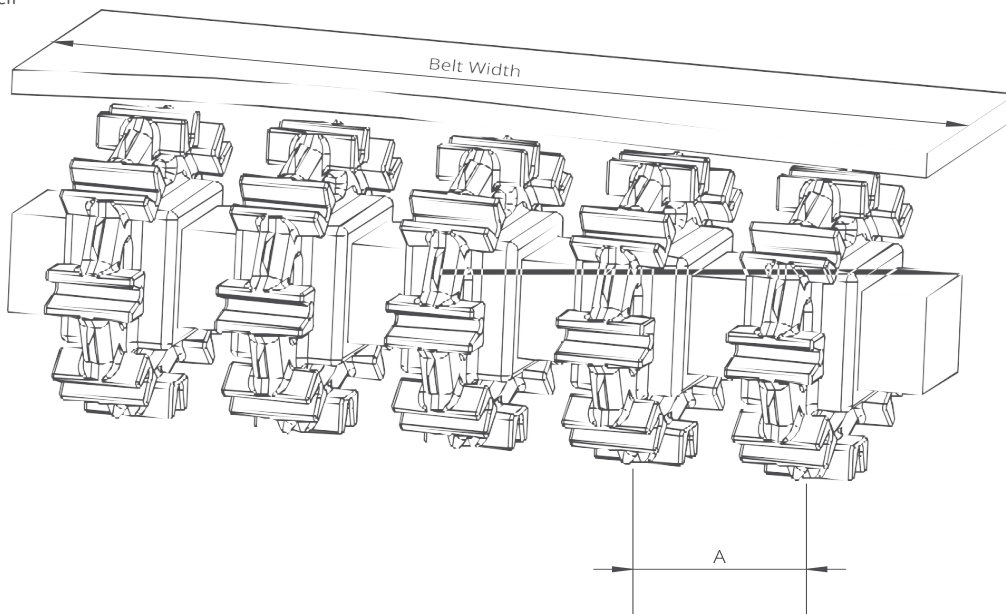
5.91	150,0	10	2.96	75,3	2.38	60,5	5.43	137,8	4.09	103,8	0.73	18,5
7.23	183,6	12	3.65	92,8	2.58	65,5	6.78	172,1	4.78	121,3	0.73	18,5

Glijbed-ondersteuningssystem voor rechte loopbanden



Opmerking: De maximale afstanden tussen de slijtstrips moeten (X) zijn;

- 125 mm voor 2" banden
- 80 mm voor 1" / 0,5" banden



Tandwielordening

Standaard bandbreedte		Aantal tandwielen per as		A (mm/inch)	
Mm	inch	Aandrijf-as	Retour as	Min.	Max.
200,0	7.9	2	2	60 / 2.36	150 / 5.9
300,0	11.8	3	2	60 / 2.36	150 / 5.9
400,0	15.7	3	3	60 / 2.36	150 / 5.9
500,0	19.7	4	3	60 / 2.36	150 / 5.9
600,0	23.6	4	3	60 / 2.36	150 / 5.9
700,0	27.6	5	4	60 / 2.36	150 / 5.9
800,0	31.5	6	4	60 / 2.36	150 / 5.9
900,0	35.4	6	5	60 / 2.36	150 / 5.9
1000,0	39.4	7	5	60 / 2.36	150 / 5.9
1100,0	43.3	7	5	60 / 2.36	150 / 5.9
1200,0	47.2	8	6	60 / 2.36	150 / 5.9
1400,0	55.1	9	7	60 / 2.36	150 / 5.9
1600,0	63.0	10	7	60 / 2.36	150 / 5.9
1800,0	70.9	11	8	60 / 2.36	150 / 5.9
2000,0	78.7	12	8	60 / 2.36	150 / 5.9
2200,0	86.6	13	9	60 / 2.36	150 / 5.9
2400,0	94.5	14	10	60 / 2.36	150 / 5.9
2600,0	102.4	15	10	60 / 2.36	150 / 5.9
2800,0	110.2	16	11	60 / 2.36	150 / 5.9
3000,0	118.1	17	12	60 / 2.36	150 / 5.9