



FabLink®-MP.80.FG

Bakkerij toepassingen

Deegrijverwerking, Verdeler, Rijlijnen, Lamineerlijnen

Vlees Toepassingen

Transfer- Crossover transport en metaaldetectoren

Zeevruchten toepassingen

Sorteerlijnen en weeglijnen

Toepassingen voor groenten en fruit

Controle- en sorteertabellen

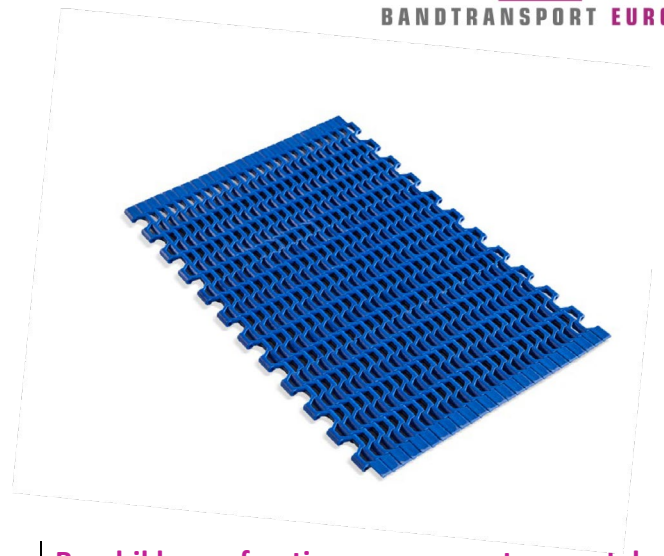
Toepassingen voor snacks

Koellijnen

Drank toepassingen

Doosoverdracht

FabLink® -MP.80.FG



Steek	8 mm / 0,315 inch
Bandoppervlak:	Open, glad oppervlak
Minimale breedte	101,6 mm/4 inch
Open oppervlakte (%)	34% (Grootste opening)
Meenemer	Nee
Zijwand	Nee
Pen	Ø 3 mm / 0,118 inch
Goedgekeurd	FDA en EU
Bocht	Nee
Kleur	Extra kleuren beschikbaar
Reinigbaarheid	Goed
Banddikte	6 mm / 0,236 inch
Min. Diameter	6 mm / 0,236 inch

Productkenmerken en functionele voordelen

- Micro pitch serie met kleine overgangsoeningen voor een korte overdracht.
- Ontworpen om over mesovergangen of rollen met een straal tot 3mm (0.12 inch) te lopen, voor een nauwkeurige overdracht van zelfs de kleinste producten.
- Veelzijdig voor transport-, droog- en koeltoepassingen.
- Optimaal ontwerp van de tandwiel overbrenging in combinatie met de onderzijde van de band zorgt voor een superieure aandrijving van het tandwiel, een optimale bandsporing en een goede reinigbaarheid.
- Koploze pees vergemakkelijkt het monteren en demonteren van de band voor onderhoud.

Beschikbare afmetingen van gegoten modules

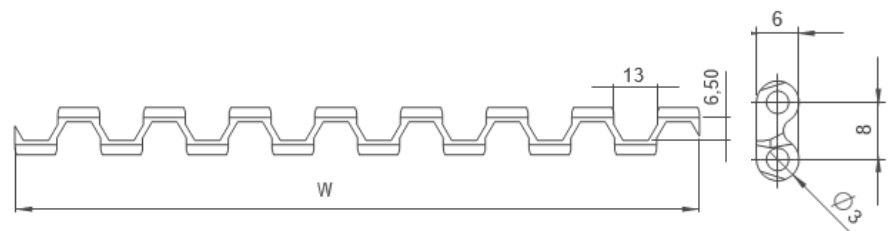
- 203,2 mm / **8 inch** module
- 101,6 mm / **4 inch** module

Technische informatie

BAND MATERIAAL:	BAND STERKTE				TEMPERATUUR		BAND GEWICHT Kg/ m ² / lb/ ft ²
	Rechtdoor		Kromme		° C / ° F (min.)	° C / ° F (max.)	
	N/mm	pond/ft	N/mm	pond/ft			
Acetaal	2650	181	-	-	-43 / -45	+110 / +230	4,4 / 0,90

Standaard bandbreedtes

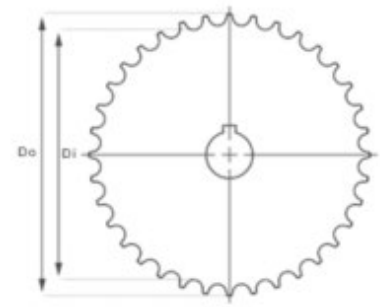
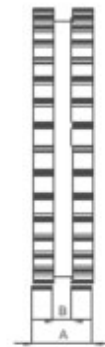
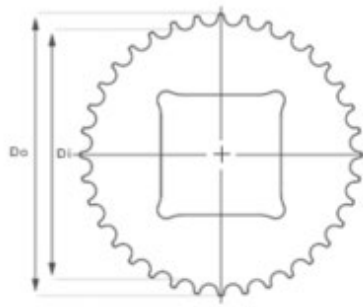
BREEDTE (B)				BAND BREEDT TOLERANTIE (max.)
PP-PE		POM		
mm	inch	mm	inch	
-	-	101,6	4.0	± 1 mm
-	-	203,2	8.0	± 1 mm
-	-	304,8	12.0	± 1 mm
-	-	406,4	16.0	± 1 mm
-	-	508,0	20.0	± 2 mm
-	-	609,6	24.0	± 2 mm
-	-	711,2	28.0	± 2 mm
-	-	812,8	32.0	± 2 mm
-	-	914,4	36.0	± 2 mm



- Standard belt increments 101.6mm
- Non-standard belt increments 25.4mm
- Please contact with customer service for precise belt measurements



Tandwielen en technische specificaties



Standaard tandwielafmetingen

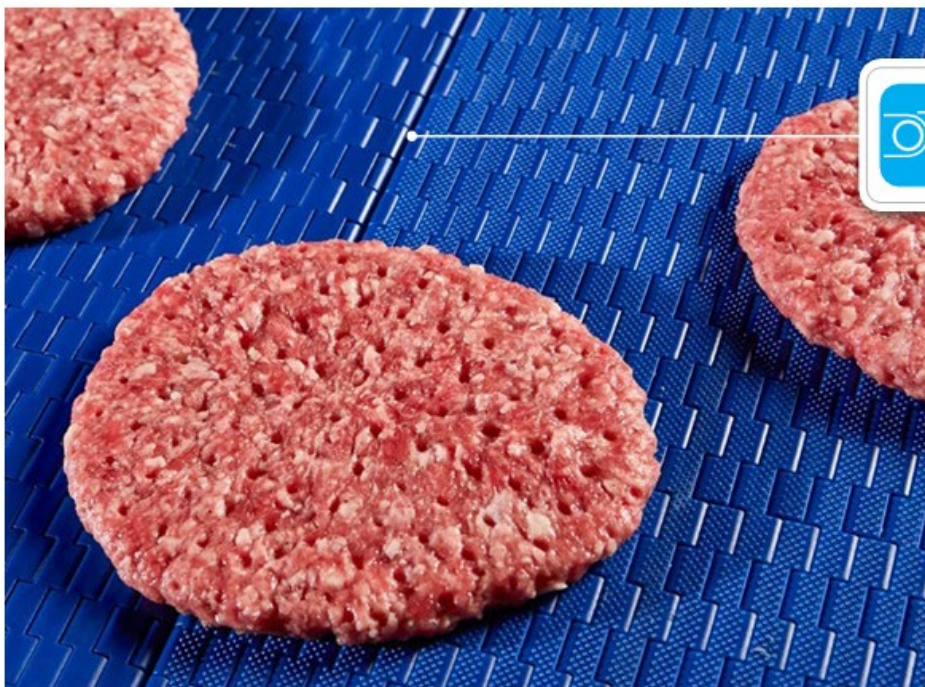
AANTAL TANDEN	Di mm / inch	Do mm / inch	B mm / inch	Een mm / inch	Vierkante boring (Q) mm / inch	Ronde boring (R) mm / inch	PRODUCTCODE	
							Vierkant type (Q)	Rond Type (R)
Z18	40,9 / 1.61	48,0 / 1.89	6 / 0.23	20 / 0,78	20 / 0,78	25 / 1	MP80SQZ18	MP80SRZ18
Z24	56,4 / 2.22	63,7 / 2,51	6 / 0.23	20 / 0,78	25 / 1	25-30 / 1-1.25	MP80SQZ24	MP80SRZ24
Z36	87,5 / 3,44	94,9 / 3.74	6 / 0.23	20 / 0,78	40 / 1.57	25-30 / 1-1.25	MP80SQZ36	MP80SRZ36

*Allemaal vereist tandwielen geproduceerd door CNC.

*Ander tandwielen en middelpunt maten zijn vervaardigd omhoog naar verzoek.

*POM (acetaal) en VADER (Polyamide) tandwielen rauw materiaal is beschikbaar Aan verzoek.

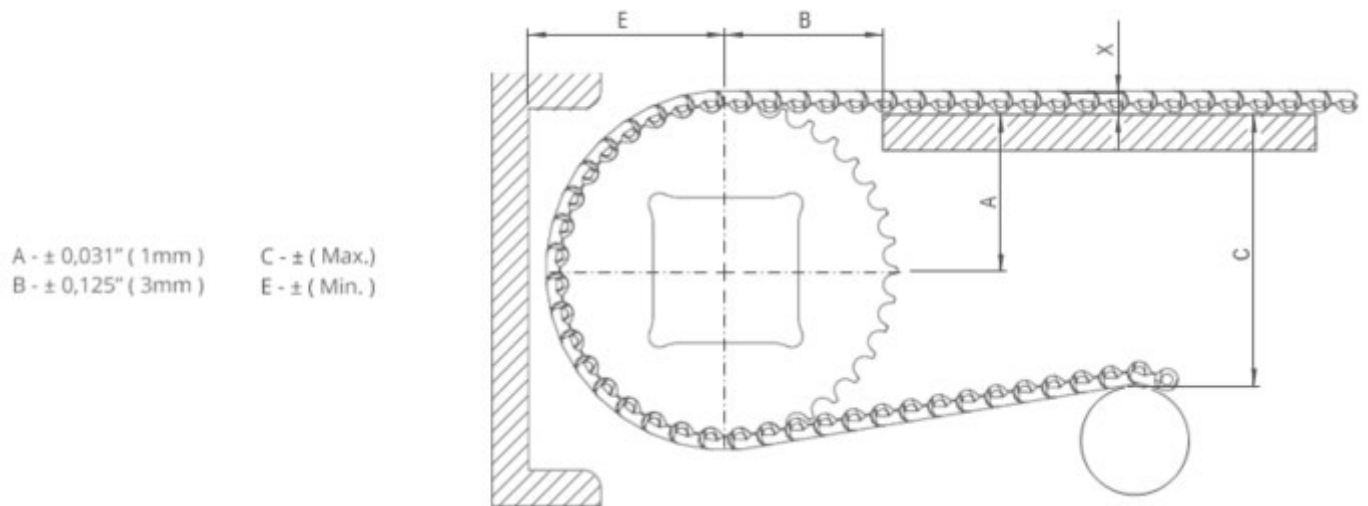
*Bewerkt Splitsen Tandwielen zijn beschikbaar voor elk maat.



Precise transfer even the smallest products!
Micropitch belt series are suitable to run 6 mm nosebar roller.



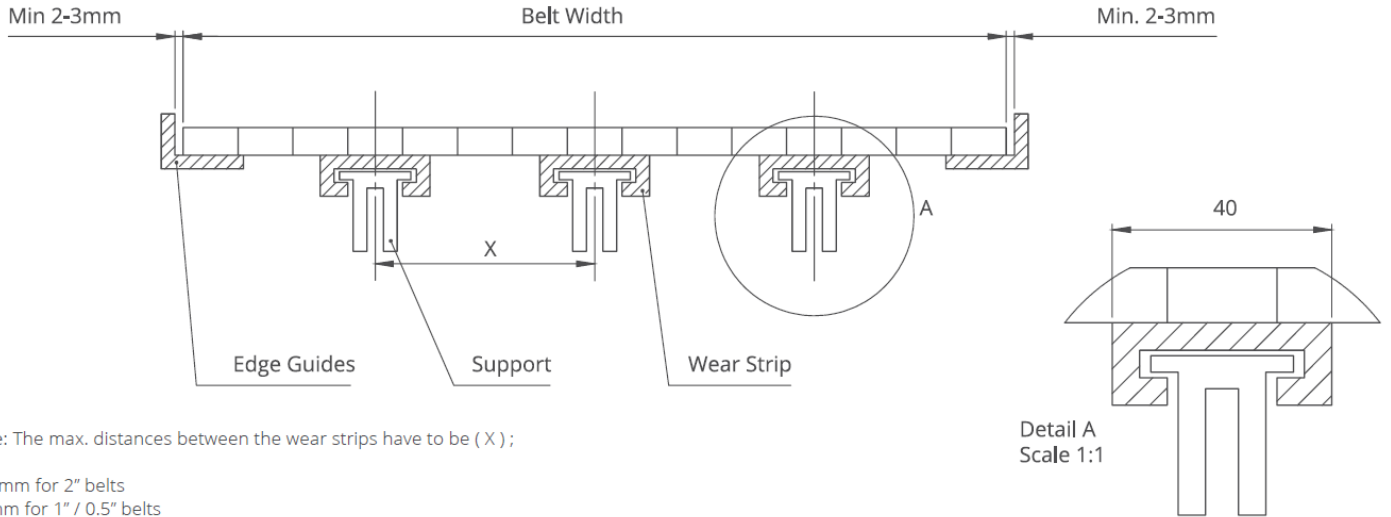
Technische informatie



Afmetingen transportband

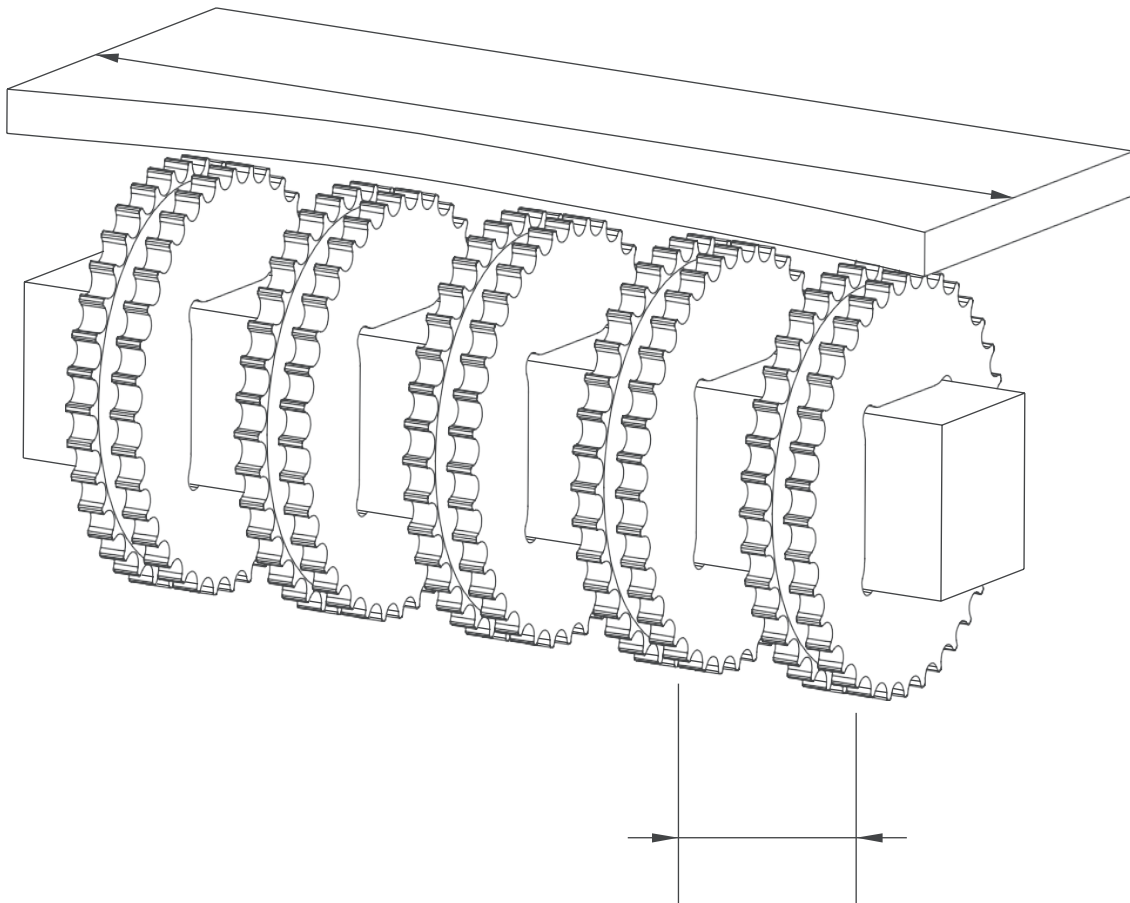
TANDWIELEN BESCHRIJVING:			A		B		C		E		X	
Steekdiameter:		Aantal tanden	Bereik (Van onder tot boven)		inch	mm	inch	mm	inch	mm	inch	mm
inch	mm		inch	mm								
1.85	47,0	18	0,81	20,5	1.18	30,0	1.12	28,5	1.24	31,5	0.24	6,0
1,95	49,5	24	1.11	28,3	1.38	35,0	1.73	44,0	1.55	39,3	0.24	6,0
3.68	93,5	36	1.72	43,8	1.77	45,0	2.95	75,0	2.16	54,8	0.24	6,0

Glijbed Support System voor rechte banden



Note: The max. distances between the wear strips have to be (X);

125 mm for 2" belts
80 mm for 1" / 0.5" belts



Tandwielen Regeling:

Standaard bandbreedte		Aantal tandwielen per as		A (mm/inch)	
mm	inch	Aandrijfas	Retouras	Min.	Maximaal
101,6	4.0	2	2	50/2	100/4
203,2	8.0	3	2	50/2	100/4
304,8	12.0	4	3	50/2	100/4
406,4	16.0	5	3	50/2	100/4
508,0	20.0	6	4	50/2	100/4
609,6	24.0	7	5	50/2	100/4
711,2	28.0	8	6	50/2	100/4
812,8	32.0	9	7	50/2	100/4
914,4	36.0	10	8	50/2	100/4
1016,0	40.0	11	9	50/2	100/4
1117,6	44.0	12	9	50/2	100/4
1219,2	48.0	13	10	50/2	100/4
1320,8	52.0	14	11	50/2	100/4
1422,4	56.0	14	11	50/2	100/4
1524,0	60,0	15	12	50/2	100/4
1625,6	64,0	16	12	50/2	100/4

Let op: aantal tandwielen is afhankelijk van de bandbelasting