



# FabLink<sup>®</sup>-SMI 2.7.CRV

## **Zeevruchten toepassingen**

Controletafel, beglazingslijn en metaaldetector

## **Bakkerij toepassingen**

Verdeler, Oven uitvoer-uitvoer, Koellijnen, Coating-Beglazingslijnslijnen, Vrieslijnen, Metaaldetector, Spiraal uitvoer-Uitvoer, Conditioneringslijnen

## **Vlees- en gevogelte toepassingen**

Transfer-Crossover Transport, Krimpverpakkingslijnen en Metaaldetectors, Vrieslijnen

## **Toepassingen voor groente en fruit**

Sterilisatielijnen, Ontwatering, Metaaldetector

## **Toepassingen voor snacks**

Koellijnen

## **Toepassingen voor verpakkingen**

Weeglijnen, Vullijnen, Metaaldetector, Palletiseren-Depalletiseren, Doosoverdracht

# FabLink®-SM12.7.CRV

Steek	12,7 mm / 0,5 inch
Bandoppervlak	open, gebogen bovenoppervlak
Minimale breedte	152,4mm / 6. 00 inch
Open ruimte (%)	22% (Grootste opening 3,6 x 8,1 mm)
Meenemer	Nee
Zijwand	Nee
Pen	Ø 4,4 mm / 0,173 inch Zelfvergrendeling
Goedgekeurd	FDA en EU
Bocht	Nee
Kleur	Extra kleuren beschikbaar
Reinigbaarheid	Uitstekend
Banddikte	8,6 mm / 0,338 inch



## Productkenmerken en functionele voordelen

- De band biedt een optimale open oppervlakte voor drainage en luchtstroom
- Minder wrijving en productcontact voor gemakkelijk koken, koelen en invriezen van producten.
- Minder vuil- en oxidevorming dankzij zelfreinigend oppervlak

## Beschikbare afmetingen voor gegoten modules

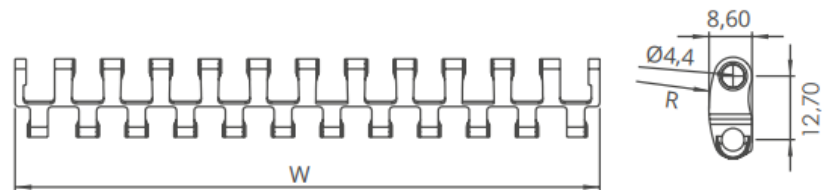
152,4 mm / 6 inch module

## Technische informatie

BAND MATERIAAL	TREKSTERKTE				TEMPERATUUR		GEWICHT VAN DE BAND Kg/m <sup>2</sup> / pond/ft <sup>2</sup>
	Recht		Bocht		°C / ° F (min.)	°C / ° F (max.)	
	N/mm	lb / ft	N/mm	lb / ft			
PP (Polypropyleen)	12845	880	-	-	+5 / +41	+90 / +194	4,4 van 0,91
PE (Polyethyleen)							
Acetaal	22475	1540	-	-	-43 / -45,4	+110 / +230	6,3 van 1,30

## Standaard bandbreedtes

BREEDTE (W)				BANDBREEDTE TOLERANTIE (max.)
PP-PE		POM		
Mm	inch	Mm	inch	
152,4	6,0	152,4	6,0	± 1 mm
228,6	9,0	228,6	9,0	± 1 mm
304,8	12,0	304,8	12,0	± 2 mm
381,0	15,0	381,0	15,0	± 2 mm
457,2	18,0	457,2	18,0	± 2 mm
533,4	21,0	533,4	21,0	± 2 mm
609,6	24,0	609,6	24,0	± 2 mm
685,8	27,0	685,8	27,0	± 2 mm
762,0	30,0	762,0	30,0	± 2 mm
838,2	33,0	838,2	33,0	± 3 mm
914,4	36,0	914,4	36,0	± 3 mm
990,6	39,0	990,6	39,0	± 3 mm
1066,8	42,0	1066,8	42,0	± 3 mm
1143,0	45,0	1143,0	45,0	± 3 mm
1219,2	48,0	1219,2	48,0	± 4 mm
1295,4	51,0	1295,4	51,0	± 4 mm

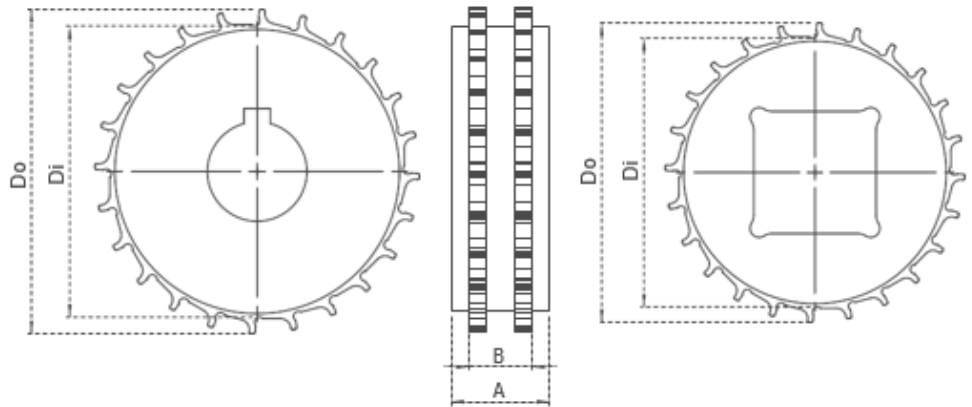


- Standaard band stappen 76,2mm
- Niet-standaard band stappen 12,7mm
- Neem contact op met de klantenservice voor nauwkeurige bandmetingen

## Tandwielen en technische specificaties



Z23



## Standaard tandwiel afmetingen

AANTAL TANDEN	Di / inch	Do / inch	B mm / inch	A mm / inch	Vierkante boring (Q)mm / inch	Ronde boring (R)mm / inch	PRODUCTCODE	
							Vierkant type (Q)	Rond type (R)
Z15	51,8 van <b>2,03</b>	61,9 van <b>2,44</b>	19 / <b>0,75</b>	30 / 1,18	25 / 1	25-30 / 1-1,25	SM127SQZ15 * POM	SM127SRZ15 * POM
Z19	68,1 van <b>2,68</b>	78,2 van <b>3,08</b>	19 / <b>0,75</b>	30 / 1,18	25-40 / 1-1,5	25-30 / 1-1,25	SM127SQZ19 * POM	SM127SQZ19 * POM
Z24	88,4 van <b>3,88</b>	98,5 van <b>3,88</b>	19 / <b>0,75</b>	30 / 1,18	25-40 / 1-1,5	25-30 / 1-1,25	SM127SQZ24 * POM	SM127SQZ24 * POM
Z28	104,7 van <b>4,49</b>	114,7 van <b>4,52</b>	19 / <b>0,75</b>	30 / 1,18	25-40 / 1-1,5	25-30 / 1-1,25	SM127SQZ28 * POM	SM127SQZ28 * POM
Z36	137,1 van <b>5,39</b>	147,1 van <b>5,79</b>	19 / <b>0,75</b>	30 / 1,18	25-40 / 1-1,5	25-30 / 1-1,25	SM127SQZ36 * POM	SM127SQZ36 * POM

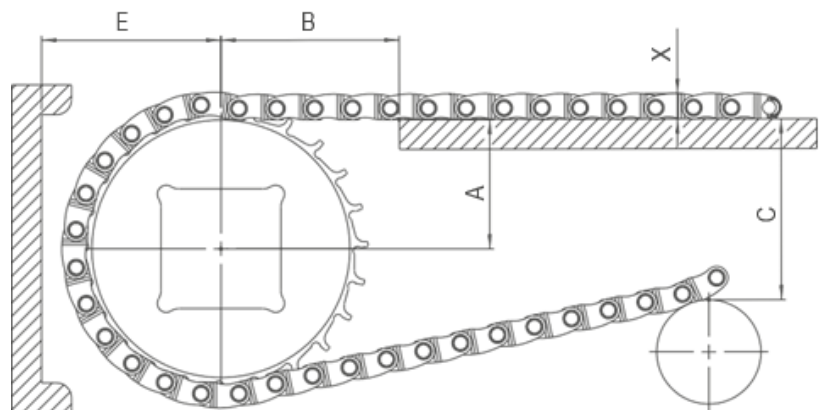
\*Alle benodigde tandwielen geproduceerd door CNC.

\*Andere tandwielen en naafmaten worden op aanvraag vervaardigd.

\*POM (Acetal) en PA (Polyamide) tandwielen grondstof is beschikbaar op aanvraag

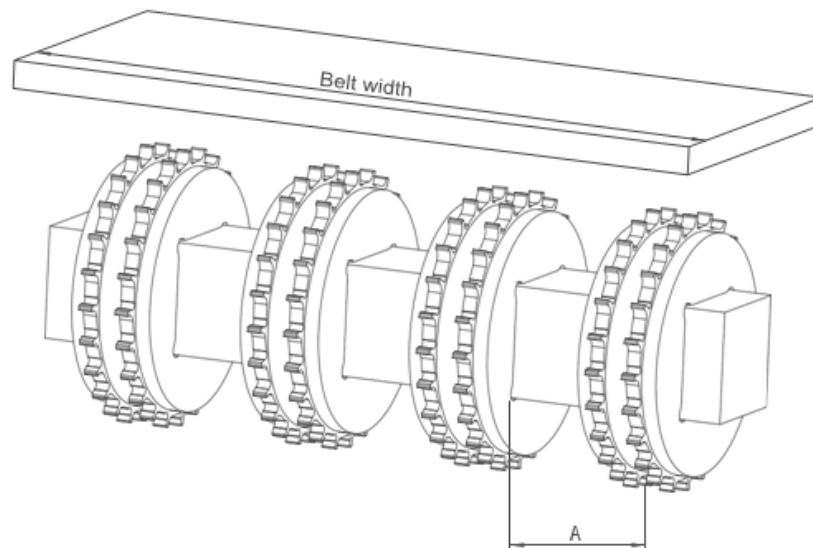
## Technische informatie

A - ± 0,031" ( 1mm )  
B - ± 0,125" ( 3mm )  
C - ± ( Max.)  
E - ± ( Min. )



## Afmetingen transportbandframe

SPROCKETS BESCHRIJVING		Een		B		C		E		X		
Steek Diameter		Aantal tanden	Bereik (Van onder naar boven)		inch	Mm	inch	Mm	inch	Mm	inch	Mm
inch	Mm		inch	Mm								
SM12.7.CRV												
2,30 uur	58,3	15	1.10	27,9	1.19	30,2	1.89	48,1	1.49	37,9	0.30	7,6
2.99	75,9	19	1.39	35,3	1.54	39,0	2.58	65,5	1.84	46,7	0.30	7,6
3.85	97,8	24	1.76	44,6	1.96	49,9	3.41	86,5	2.27	57,7	0.30	7,6
4,54 s	115,4	28	2.05	52,1	2,31	58,7	4.06	103,2	2.62	66,5	0.30	7,6
5.93	150,5	36	2.63	66,9	3.00	76,2	5.48	139,1	3.31	84,1	0.30	7,6



## Tandwielen Arrangement

Standaard bandbreedte		Aantal tandwielen per as		A (mm/inch)	
Mm	inch	Aandrijf-as	Retour schacht	Min.	Max.
152,4	6,0	2	2	60 / 2,36	170 / 6,6
228,6	9,0	2	2	60 / 2,36	170 / 6,6
304,8	12,0	3	2	60 / 2,36	170 / 6,6
381,0	15,0	4	3	60 / 2,36	170 / 6,6
457,2	18,0	5	3	60 / 2,36	170 / 6,6
533,4	21,0	5	3	60 / 2,36	170 / 6,6
609,6	24,0	6	3	60 / 2,36	170 / 6,6
685,8	27,0	6	4	60 / 2,36	170 / 6,6
762,0	30,0	7	4	60 / 2,36	170 / 6,6
838,2	33,0	7	4	60 / 2,36	170 / 6,6
914,4	36,0	8	4	60 / 2,36	170 / 6,6
990,6	39,0	8	5	60 / 2,36	170 / 6,6
1066,8	42,0	9	5	60 / 2,36	170 / 6,6

1143,0	<b>45,0</b>	9	5	60 / <b>2,36</b>	170 / <b>6,6</b>
1219,2	<b>48,0</b>	10	5	60 / <b>2,36</b>	170 / <b>6,6</b>
1295,4	<b>51,0</b>	10	6	60 / <b>2,36</b>	170 / <b>6,6</b>
1371,6	<b>54,0</b>	11	7	60 / <b>2,36</b>	170 / <b>6,6</b>
1447,8	<b>57,0</b>	11	7	60 / <b>2,36</b>	170 / <b>6,6</b>
1524,0	<b>60,0</b>	12	7	60 / <b>2,36</b>	170 / <b>6,6</b>
1600,2	<b>63,0</b>	12	8	60 / <b>2,36</b>	170 / <b>6,6</b>
1676,4	<b>66,0</b>	12	8	60 / <b>2,36</b>	170 / <b>6,6</b>
1752,6	<b>69,0</b>	13	8	60 / <b>2,36</b>	170 / <b>6,6</b>
1828,8	<b>72,0</b>	14	9	60 / <b>2,36</b>	170 / <b>6,6</b>
1905,0	<b>75,0</b>	14	9	60 / <b>2,36</b>	170 / <b>6,6</b>
1981,2	<b>78,0</b>	15	10	60 / <b>2,36</b>	170 / <b>6,6</b>
2057,4	<b>81,0</b>	15	10	60 / <b>2,36</b>	170 / <b>6,6</b>

Opmerking: het aantal tandwielen is afhankelijk van de bandbelasting

