



FabLink[®]-MD25.4.RR

Fruit en groente toepassingen

Palletiseren / depalletiseren, Sterilisatietransport

Auto toepassingen

Batterij Vullingen

Bandenproductie

Dompeltank

Verpakkings toepassingen

Accumulatielijnen, Palletiseren / Depalletiseren

Toepassingen voor dranken

Glaslijnen, Palletiseren/Depalletiseren, Pasteuriseermachines, Accumulatielijnen

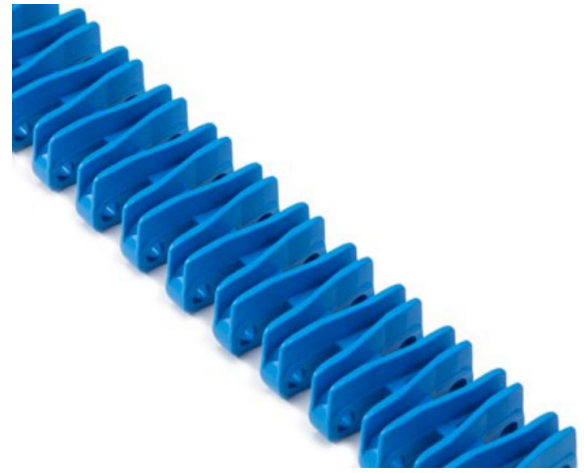
Pasta toepassingen

Blancheerlijnen, Pasteuriseerders, Koellijnen

Vlees toepassingen

Magnetronlijnen, Koel- en vrieslijnen

FabLink® -MD25.4.RR



Steek	25,4 mm / 1 inch
Bandoppervlak:	Gesloten, verhoogd rib oppervlak
Minimale breedte	50 mm/1,97 inch
Open oppervlakte (%)	33% (Grootste opening 5,5 x 7 mm)
Meenemer	Nee
Zijwand	Nee
Pen	Ø 5 mm / 0,197 inch
Goedgekeurd	FD A en EU
Bocht	Nee
Kleur	Extra kleuren beschikbaar
Reinigbaarheid	Goed
Badikte:	16 mm / 0,630 inch

Productkenmerken en functionele voordelen

Minder wrijving en productcontact voor eenvoudig koken, koelen en invriezen van producten.

Vermindert de tegendruk tot wel 70%.

Verminderde vuil- en oxidevorming dankzij zelfreinigend oppervlak.

Vingerplaat voor probleemloze overdracht.

Bidirectionele band voor lange transporteur

Beschikbare afmetingen van gegoten modules

200 mm / **7.87 inch** module

100 mm / **3.94 inch** module

50 mm / **1,97 inch** -module

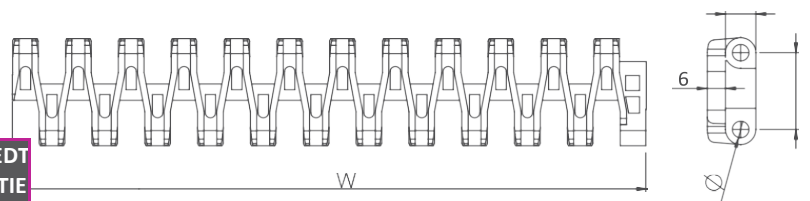
33 mm / **1.30 inch** -module

Technische informatie

BAND MATERIAAL:	BAND STERKTE				TEMPERATUUR		BAND GEWICHT Kg/ m ² / lb/ ft ²
	Recht		Bocht		° C / ° F (min.)	° C / ° F (max.)	
	N/mm	pond/ft	N/mm	pond/ft			
PP (Polypropyleen)	17600	1206	-	-	+5 / +41	+90 / +194	6,8 / 1,4
PE (Polyethyleen)	17600	1206	-	-	+5 / +41	+118 / +245	6,8 / 1,4
POM (polyacetaal)	29700	2035	-	-	-43 / -45	+110 / +230	10,4 / 2,13

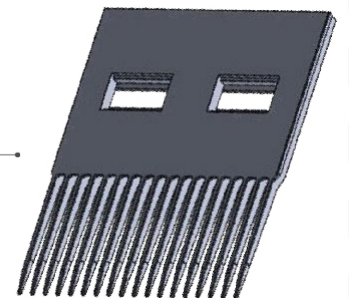
Standaard bandbreedtes

BREEDTE (B)				BAND BREEDT TOLERANTIE (max.)
PP-PE		POM		
mm	inch	mm	inch	
200,0	7.87	200,0	7.87	± 1 mm
250,0	9.84	250,0	9.84	± 1 mm
300,0	11.81	300,0	11.81	± 2 mm
350,0	13.77	350,0	13.77	± 2 mm
400,0	15.75	400,0	15.75	± 2 mm
450,0	17.71	450,0	17.71	± 2 mm
500,0	19.69	500,0	19.69	± 2 mm
550,0	21.65	550,0	21.65	± 3 mm
600,0	23.62	600,0	23.62	± 3 mm
650,0	25.60	650,0	25.60	± 3 mm
700,0	27.56	700,0	27.56	± 3 mm



MD254 RR Comb / Finger Plate is available

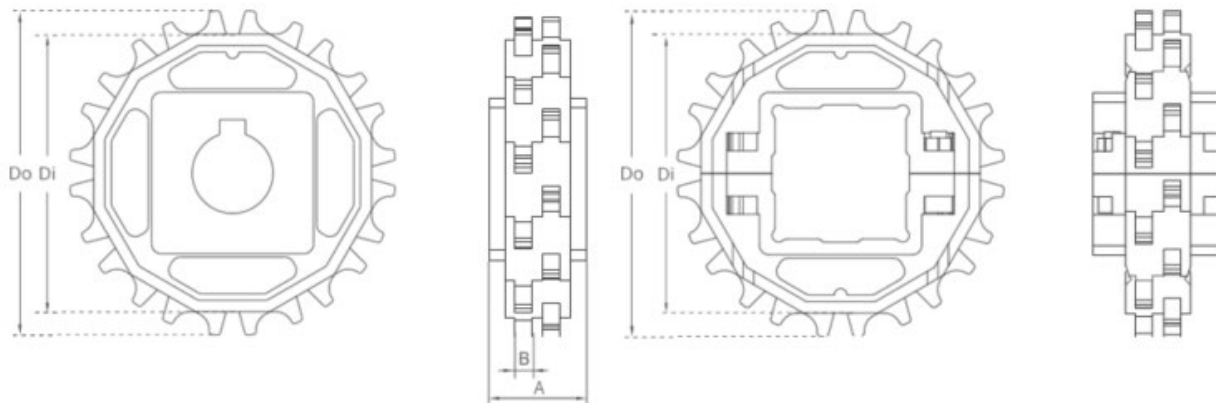
This product is used for transferring of cans, bottles, etc.



- Standaard band stappen 50mm
 - Niet-standaard band stappen 16.6 mm
- Neem contact op met de klantenservice voor precieze afmetingen.

750,0	29,50	750,0	29,50	± 3 mm
800,0	31,50	800,0	31,50	± 3 mm
850,0	33,46	850,0	33,46	± 4 mm
900,0	35,43	900,0	35,43	± 4 mm

Tandwielen en technische specificaties



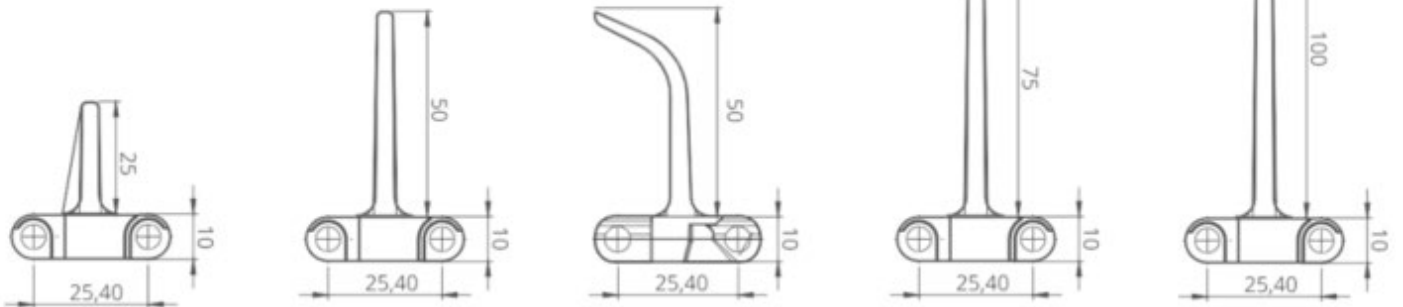
Standaard tandwielafmetingen

AANTAL TANDEN	Di mm / inch	Do mm / inch	B mm / inch	Een mm / inch	Vierkante boring (Q) mm / inch	Ronde boring (R) mm / inch	PRODUCTCODE	
							Vierkant type (Q)	Rond Type (R)
Z8	52,0 / 2.05	67,0 / 2.64	6 / 0.24	30 / 1.18	25 / 1	25 / 1	MD-TR254SQ25Z8*POM	MD-TR254SRZ8*POM
Z10	69,0 / 2.72	84,0 / 3.31	6 / 0.24	30 / 1.18	40 / 1.5	25-30 / 1-1.25	MD-TR254SQZ10*POM	MD-TR254SRZ10*POM
Z12	85,8 / 3.38	100,8 / 3.97	6 / 0.24	30 / 1.18	40 / 1.5	25-30 / 1-1.25	MD-TR254SQZ12*POM	MD-TR254SRZ12*POM
Z15	110,8 / 4.36	125,8 / 4.95	6 / 0.24	30 / 1.18	40 / 1.5	25-30 / 1-1.25	MD-TR254SQZ15*POM	MD-TR254SRZ15*POM
Z16	119,1 / 4.69	134,1 / 5.28	6 / 0.24	30 / 1.18	40 / 1.5	25-30 / 1-1.25	MD-TR254SQZ16*POM	MD-TR254SRZ16*POM
Z18	135,6 / 5.34	150,6 / 5.93	6 / 0.24	30 / 1.18	40 / 1.5	25-30 / 1-1.25	MD-TR254SQZ18*POM	MD-TR254SRZ18*POM
Z20	150,7 / 5.93	167.3 / 6.59	6 / 0.24	30 / 1.18	40 / 1.5	25-30 / 1-1.25	MD-TR254SQZ20*POM	MD-TR254SRZ20*POM

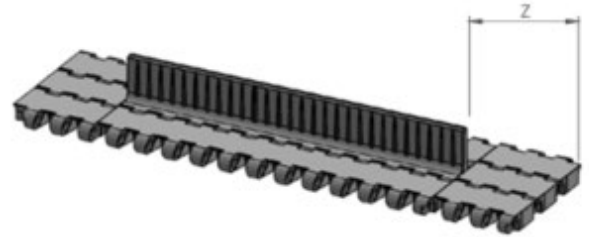
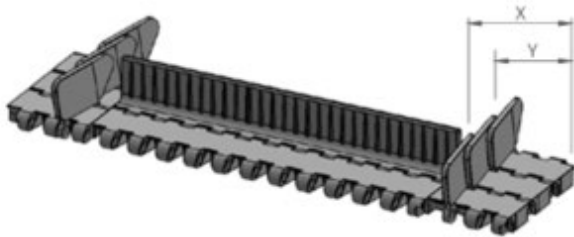
- * Andere tandwielen en asmaten worden op aanvraag vervaardigd
- * PA (Polyamide) en PP (Polypropyleen) tandwielen zijn op aanvraag verkrijgbaar
- * Machinaal bewerkte gespleten tandwielen zijn beschikbaar voor elke maat



MEENEMER EN ZIJWANDEN				
Productcode	Hoogte (mm / inch)	Breedte (mm / inch)	Productcode	Zijwandhoogte (mm / inch)
MD254T25	25 / 1	200 / 7.87	MD254SW25	25 / 1
MD254T50	50 / 2	200 / 7.87	MD254SW50	50 / 2
MD254T75	75 / 3	200 / 7.87	MD254SW75	75 / 3
MD254T100	100 / 4	200 / 7.87	MD254SW100	100 / 4
MD254TC50	50 / 2	200 / 7.87	-	-
MD254TCH50	50 / 2	200 / 7.87	-	-
MD254TNC75	75 / 3	200 / 7.87	-	-
MD254TNC100	100 / 4	200 / 7.87	-	-



* Additional flight dimensions are available up to 100 mm.



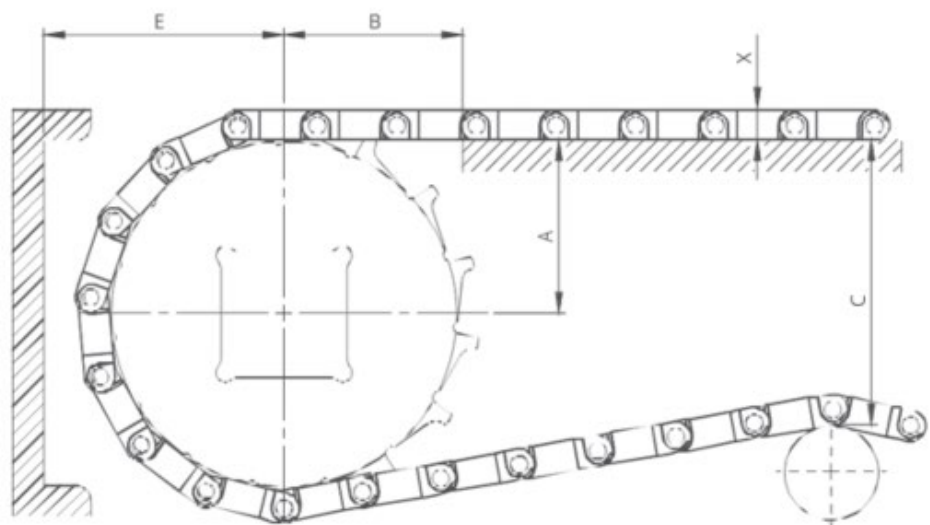
MOGELIJKE ZIJWAND VRIJE ZONE	X		Y	
	mm	inch	mm	inch
Standaard, module	33,5	1.32	14,9	0,59
Niet standaard	41,9	1.65	23,3	0,92
Standaard, module	50,0	1.97	31,6	1.24
Niet standaard	58,6	2.31	39,9	1.57
Standaard, module snijden noodzakelijk	66,9	2.63	48,5	1.91
Niet standaard	75,2	2.96	56,8	2.24

MOGELIJKE MEENEMER VRIJE ZONE	Z	
	mm	inch
Standaard, module	33,5	1.32
Standaard, module	50,0	1.97
Standaard, ingekorte module	83,5	3.29
Standaard, module	100,0	3.94

Opmerking: spleet tussen meenemer en zijwand minimaal 2-3 mm

Niet-standaard meenemer is op aanvraag

A - ± 0,031" (1mm) C - ± (Max.)
B - ± 0,125" (3mm) E - ± (Min.)

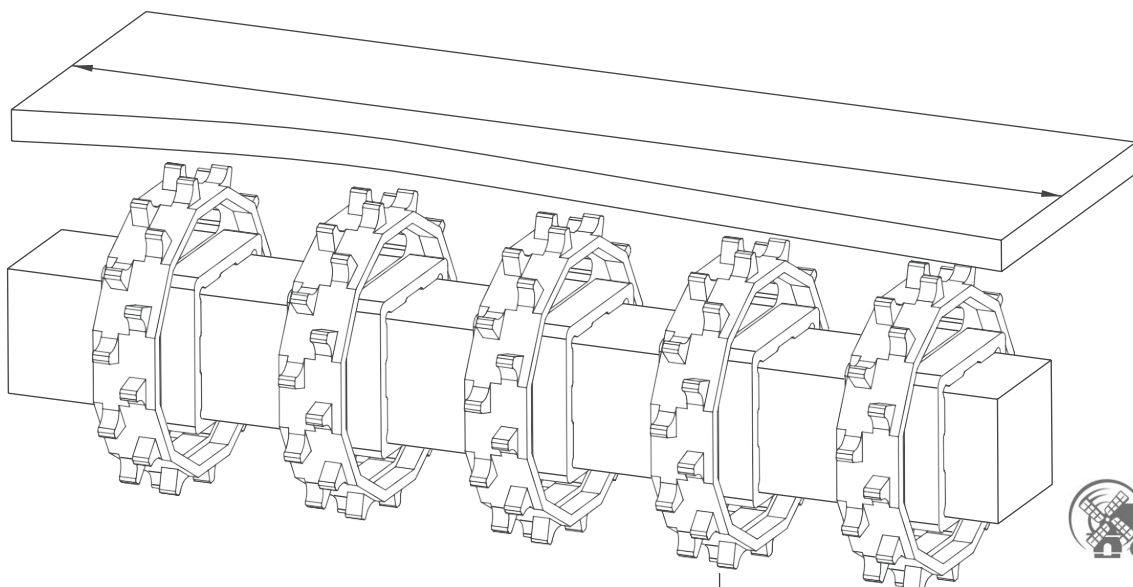
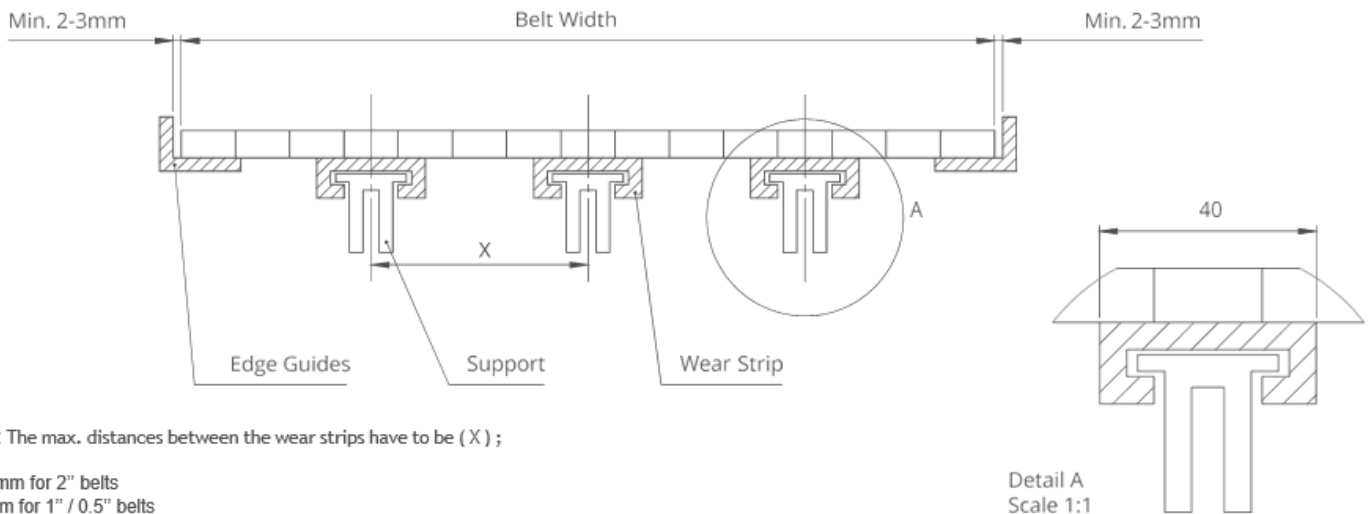


Afmetingen transportband

TANDWIELEN BESCHRIJVING:		A	B		C		E		X	
Steekdiameter:	Aantal tanden	Bereik	inch	mm	inch	mm	inch	mm	inch	mm

inch	mm		(Van onder tot boven)										
			inch	mm									
MD254 FG, MD254 C													
2.38	60,5	8	1.15	29,2	1.55	39,4	1,95	49,5	1.94	49,2	0.39	10,0	
3.07	78,0	10	1.46	37,1	1.77	45,0	2.60	66,1	2.25	57,1	0.39	10,0	
3.74	95,0	12	1.76	44,8	1.97	50,1	3.24	82,3	2.55	64,8	0.39	10,0	
4.70	119,5	15	2.22	56,4	2.23	56,7	4.18	106,1	3.01	76,4	0.39	10,0	
5.02	127,5	16	2.37	60,2	2.38	60,5	4.46	113,2	3.21	81,5	0.39	10,0	
5.71	145,0	18	2.73	69,3	2.45	62,3	5.19	131,8	3.51	89,3	0.39	10,0	
MD254 RR, MD254 GT													
2.38	60,5	8	1.15	29,2	1.55	39,4	1,95	49,5	2.18	55,4	0,64	16,3	
3.07	78,0	10	1.46	37,1	1.77	45,0	2.60	66,1	2.48	63,1	0,64	16,3	
3.74	95,0	12	1.76	44,8	1.97	50,1	3.24	82,3	2.79	70,9	0,64	16,3	
4.70	119,5	15	2.22	56,4	2.23	56,7	4.18	106,1	3.25	82,7	0,64	16,3	
5.02	127,5	16	2.37	60,2	2.38	60,5	4.46	113,2	3.46	87,8	0,64	16,3	
5.71	145,0	18	2.73	69,3	2.45	62,3	5.19	131,8	3.76	95,5	0,64	16,3	

Glijbed- Support System voor rechte banden



Tandwielopstelling

Standaard bandbreedte		Aantal tandwielen per as		A (mm/inch)	
mm	inch	Aandrijf-as	Retour-as	Min.	Maximaal
150,0	6.0	2	2	50/2	120/4.7
200,0	8.0	2	2	50/2	120/4.7
250,0	10.0	3	2	50/2	120/4.7
300,0	12.0	3	2	50/2	120/4.7
350,0	14.0	3	3	50/2	120/4.7
400,0	16.0	4	3	50/2	120/4.7
450,0	18.0	4	3	50/2	120/4.7
500,0	20.0	5	4	50/2	120/4.7
550,0	22.0	5	4	50/2	120/4.7
600,0	24.0	6	5	50/2	120/4.7
700,0	26.0	7	5	50/2	120/4.7
800,0	28.0	8	6	50/2	120/4.7
900,0	30.0	9	7	50/2	120/4.7
1000,0	32.0	10	7	50/2	120/4.7

Let op: aantal tandwielen is afhankelijk van de bandbelasting