



FabLink[®]-MD25.4.GT

Toepassingen voor snacks

Hellende-dalende transporteurs , Containertransport

Verpakkings toepassingen

Hellende-dalende transporteurlijnen

Drank toepassingen

Hellende en dalende lijnen, Vullijnen,, Doosoverdracht

FabLink®-MD25.4.GT



Steek	25,4 mm / 1 inch
Bandoppervlak:	Gesloten, wrijvingsoppervlak
Minimale breedte	50 mm/1,97 inch
Open oppervlakte (%)	0%
Meenemer	Ja (T25, T50, TC50, TCH50, TNC75, TNC100, T75, T100)
Zijwand	Ja (h=25mm, h=50mm, h=75mm, h=100mm)
Pen	∅ 5 mm / 0,197 inch
Goedgekeurd	FD A en EU
Bocht	Nee
Kleur	Extra kleuren beschikbaar
Reinigbaarheid	Goed
Banddikte:	14 mm / 0,551 inch

Productkenmerken en functionele voordelen

Unieke rubberen top voorkomt slijtage en verbetert de grip bij hellende-dalende transport toepassingen
Bidirectionele band voor lange transporteurs

Beschikbare afmetingen van gegoten modules

200 mm / **7.87 inch** module

100 mm / **3.94 inch** module

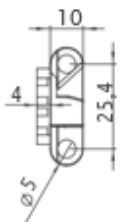
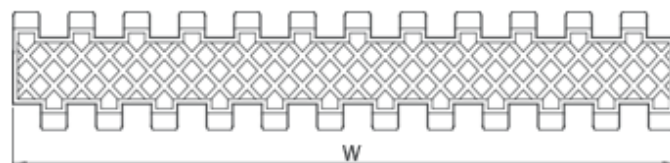
100 mm / **3.94 inch** rand module met 50 mm inspringing

Technische informatie

BAND MATERIAAL:	BAND STERKTE				TEMPERATUUR		BAND GEWICHT Kg/ m ² / lb/ ft ²
	Rechtdoor		Bocht		° C / ° F (min.)	° C / ° F (max.)	
	N/mm	pond/ft	N/mm	pond/ft			
PP (Polypropyleen)	1800	1356	-	-	+5 / +41	+90 / +194	8,7 / 1,74

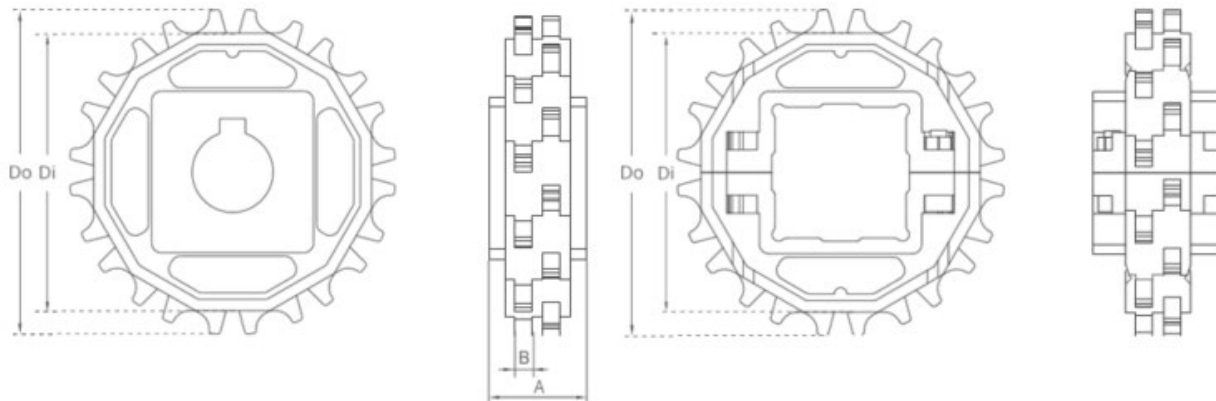
Standaard bandbreedtes

BREEDTE (B)				BAND BREEDT TOLERANTIE (max.)
PP-PE		POM		
mm	inch	mm	inch	
200,0	7.87	-	-	± 1 mm
250,0	9.84	-	-	± 1 mm
300,0	11.81	-	-	± 2 mm
350,0	13.77	-	-	± 2 mm
400,0	15.75	-	-	± 2 mm
450,0	17.71	-	-	± 2 mm
500,0	19.69	-	-	± 2 mm
550,0	21.65	-	-	± 3 mm
600,0	23.62	-	-	± 3 mm
650,0	25.60	-	-	± 3 mm
700,0	27.56	-	-	± 3 mm
750,0	29.50	-	-	± 3 mm
800,0	31.50	-	-	± 3 mm
850,0	33.46	-	-	± 4 mm
900,0	35.43	-	-	± 4 mm



- Standaard band stappen 50mm
 - Niet-standaard band stappen 16.6 mm
- Neem contact op met de klantenservice voor precieze afmetingen.

Tandwielen en technische specificaties



Standaard tandwielafmetingen

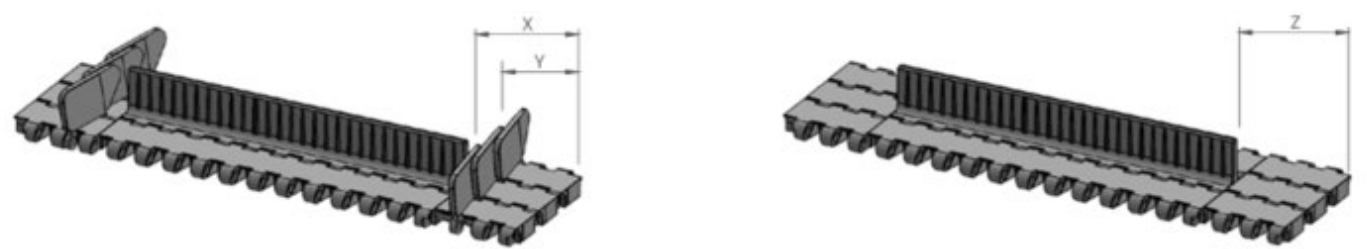
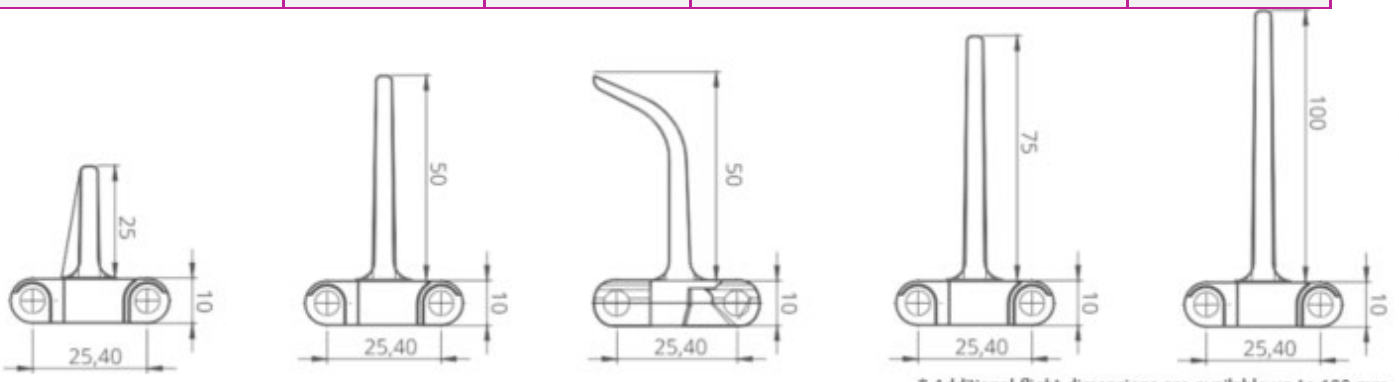
AANTAL TANDEN	Di mm / inch	Do mm / inch	B mm / inch	Een mm / inch	Vierkante boring (Q) mm / inch	Ronde boring (R) mm / inch	PRODUCTCODE	
							Vierkant type (Q)	Rond Type (R)
Z8	52,0 / 2.05	67,0 / 2.64	6 / 0.24	30 / 1.18	25 / 1	25 / 1	MD-TR254SQZ25Z8*POM	MD-TR254SRZ8*POM
Z10	69,0 / 2.72	84,0 / 3.31	6 / 0.24	30 / 1.18	40 / 1.5	25-30 / 1-1.25	MD-TR254SQZ10*POM	MD-TR254SRZ10*POM
Z12	85,8 / 3.38	100,8 / 3.97	6 / 0.24	30 / 1.18	40 / 1.5	25-30 / 1-1.25	MD-TR254SQZ12*POM	MD-TR254SRZ12*POM
Z15	110,8 / 4.36	125,8 / 4.95	6 / 0.24	30 / 1.18	40 / 1.5	25-30 / 1-1.25	MD-TR254SQZ15*POM	MD-TR254SRZ15*POM
Z16	119,1 / 4.69	134,1 / 5.28	6 / 0.24	30 / 1.18	40 / 1.5	25-30 / 1-1.25	MD-TR254SQZ16*POM	MD-TR254SRZ16*POM
Z18	135,6 / 5.34	150,6 / 5.93	6 / 0.24	30 / 1.18	40 / 1.5	25-30 / 1-1.25	MD-TR254SQZ18*POM	MD-TR254SRZ18*POM
Z20	150,7 / 5.93	167.3 / 6.59	6 / 0.24	30 / 1.18	40 / 1.5	25-30 / 1-1.25	MD-TR254SQZ20*POM	MD-TR254SRZ20*POM

- * Andere tandwielen en asmaten worden op aanvraag vervaardigd
- * PA (Polyamide) en PP (Polypropyleen) tandwielen zijn op aanvraag verkrijgbaar
- * Machinaal bewerkte gespleten tandwielen zijn beschikbaar voor elke maat



MEENEMER EN ZIJWANDEN

Productcode	Hoogte (mm / inch)	Breedte (mm / inch)	Productcode	Zijwandhoogte (mm / inch)
MD254T25	25 / 1	200 / 7.87	MD254SW25	25 / 1
MD254T50	50 / 2	200 / 7.87	MD254SW50	50 / 2
MD254T75	75 / 3	200 / 7.87	MD254SW75	75 / 3
MD254T100	100 / 4	200 / 7.87	MD254SW100	100 / 4
MD254TC50	50 / 2	200 / 7.87	-	-
MD254TCH50	50 / 2	200 / 7.87	-	-
MD254TNC75	75 / 3	200 / 7.87	-	-
MD254TNC100	100 / 4	200 / 7.87	-	-

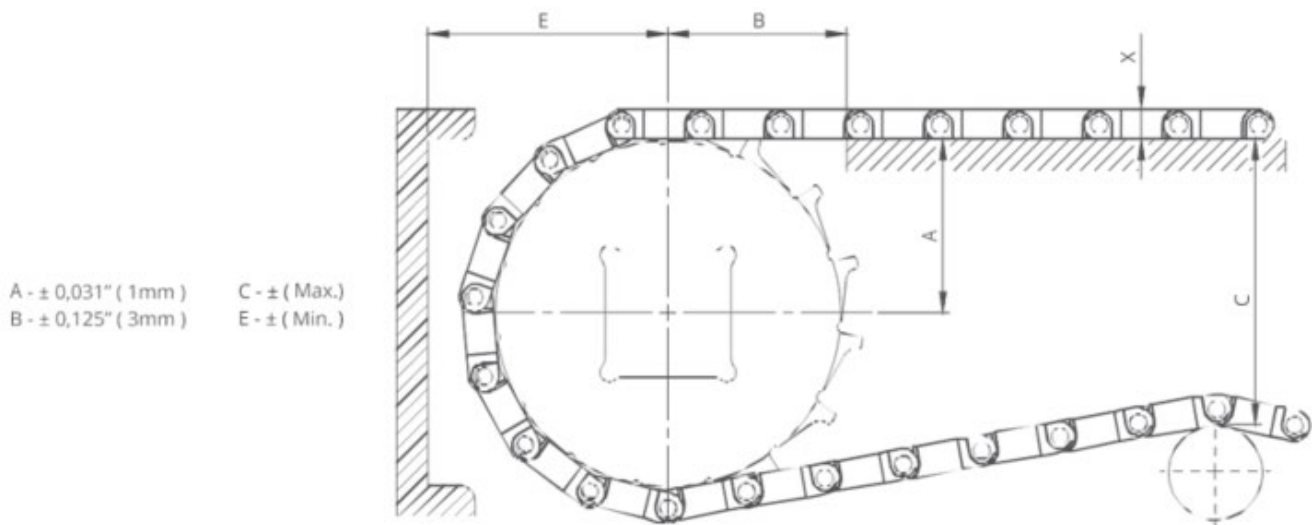


MOGELIJKE ZIJWAND VRIJE ZONE	X		Y	
	mm	inch	mm	inch
Standaard, module	33,5	1.32	14,9	0,59
Niet standaard	41,9	1.65	23,3	0,92
Standaard, module	50,0	1.97	31,6	1.24
Niet standaard	58,6	2.31	39,9	1.57
Standaard, module snijden noodzakelijk	66,9	2.63	48,5	1.91
Niet standaard	75,2	2.96	56,8	2.24

MOGELIJKE MEENEMER VRIJE ZONE	Z	
	mm	inch
Standaard, module	33,5	1.32
Standaard, module	50,0	1.97
Standaard, ingekorte module	83,5	3.29
Standaard, module	100,0	3.94

Opmerking: spleet tussen meenemer en zijwand minimaal 2-3 mm

Niet-standaard meenemer is op aanvraag

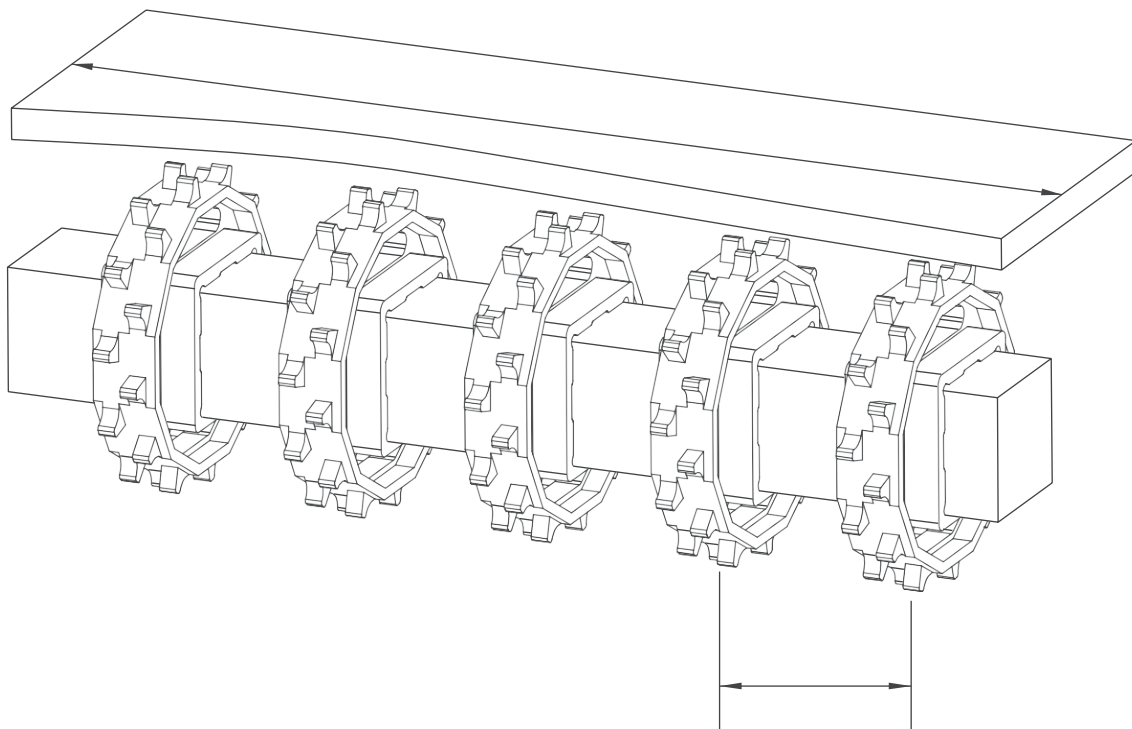
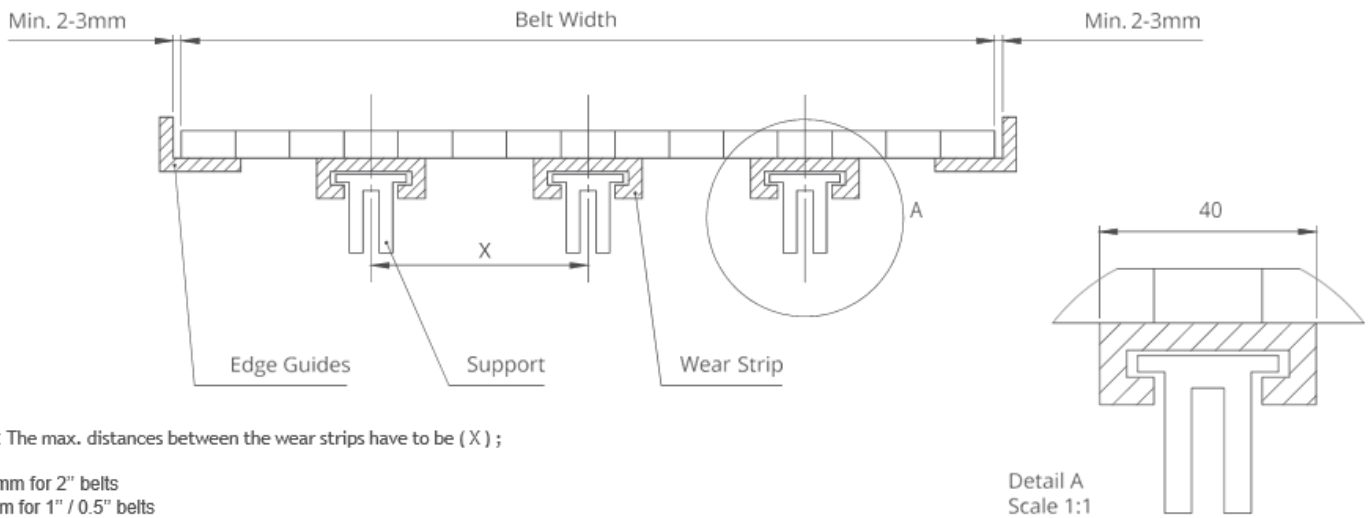


Afmetingen transportband

TANDWIELEN BESCHRIJVING:			A		B		C		E		X	
Diameter:		Aantal tanden	Bereik (Van onder tot boven)		inch	mm	inch	mm	inch	mm	inch	mm
inch	mm		inch	mm								
MD254 FG, MD254 C												
2.38	60,5	8	1.15	29,2	1.55	39,4	1,95	49,5	1.94	49,2	0.39	10,0
3.07	78,0	10	1.46	37,1	1.77	45,0	2.60	66,1	2.25	57,1	0.39	10,0
3.74	95,0	12	1.76	44,8	1.97	50,1	3.24	82,3	2.55	64,8	0.39	10,0
4.70	119,5	15	2.22	56,4	2.23	56,7	4.18	106,1	3.01	76,4	0.39	10,0
5.02	127,5	16	2.37	60,2	2.38	60,5	4.46	113,2	3.21	81,5	0.39	10,0
5.71	145,0	18	2.73	69,3	2.45	62,3	5.19	131,8	3.51	89,3	0.39	10,0
MD254 RR, MD254 GT												
2.38	60,5	8	1.15	29,2	1.55	39,4	1,95	49,5	2.18	55,4	0,64	16,3
3.07	78,0	10	1.46	37,1	1.77	45,0	2.60	66,1	2.48	63,1	0,64	16,3
3.74	95,0	12	1.76	44,8	1.97	50,1	3.24	82,3	2.79	70,9	0,64	16,3

4.70	119,5	15	2.22	56,4	2.23	56,7	4.18	106,1	3.25	82,7	0,64	16,3
5.02	127,5	16	2.37	60,2	2.38	60,5	4.46	113,2	3.46	87,8	0,64	16,3
5.71	145,0	18	2.73	69,3	2.45	62,3	5.19	131,8	3.76	95,5	0,64	16,3

Glijbed- Support System voor rechte banden



Tandwielopstelling

Standaard bandbreedte		Aantal tandwielen per as		A (mm/inch)	
mm	inch	Aandrijfvas	Retouras	Min.	Maximaal
150,0	6.0	2	2	50/2	120/4.7
200,0	8.0	2	2	50/2	120/4.7
250,0	10.0	3	2	50/2	120/4.7

300,0	12.0	3	2	50/2	120/4.7
350,0	14.0	3	3	50/2	120/4.7
400,0	16.0	4	3	50/2	120/4.7
450,0	18.0	4	3	50/2	120/4.7
500,0	20.0	5	4	50/2	120/4.7
550,0	22.0	5	4	50/2	120/4.7
600,0	24.0	6	5	50/2	120/4.7
700,0	26.0	7	5	50/2	120/4.7
800,0	28.0	8	6	50/2	120/4.7
900,0	30.0	9	7	50/2	120/4.7
1000,0	32.0	10	7	50/2	120/4.7

Let op: aantal tandwielen is afhankelijk van de bandbelasting