



FabLink®-MD25.4.FG

Bakkerij toepassingen

Oven uitvoer-uitvoer, Koellijnen, Coating-Beglazingslijnslijnen, Vrieslijnen, Conditioneringslijnen

Pluimvee toepassingen

Villen, Broedlijnen, Sorteellijnen

Zeevruchten toepassingen

Broedmachines, Ontwatering, Beglazingslijnen, Opvoerend transport, Vrieslijnen

Toepassingen voor snacks

Rijslijnen, Kooklijnen, Oveninvoer - uitvoer, Koellijnen

Toepassingen van groente en fruit

Voorspoel en spoellijnen, Ontwatering, Blancheerlijnen, Opvoerend transport

Verpakkings toepassingen

Vullijnen,, Accumulatielijnen, Palletiseren - depalletiseren, Doosoverdracht

Textiel toepassingen

Snijlijnen, Verflijnen

FabLink[®]-MD25.4.FG

Steek	25,4 mm / 1 inch
Bandoppervlak	Gesloten, glad oppervlak
Minimale breedte	50 mm / 1,97 inch
Open oppervlakte (%)	33% (grootste opening 5,5 x 7 mm)
Meenemer	Ja (T25, T50, TC50, TCH50, TNC75, TNC100, T75, T100)
Zijwand	Ja (h=25mm, h=50mm, h=75mm, h=100mm)
Pen	Ø 5 mm / 0,197 inch Self Lock
Goedgekeurd	FDA en EU
Bocht	Nee
Kleur	Extra kleuren beschikbaar
Reinigbaarheid	Goed
Banddikte	10 mm / 0,394 inch



Productkenmerken en functionele voordelen

- De band biedt een optimale open oppervlakte voor drainage en luchtstroom.
- Minder wrijving en productcontact voor eenvoudig koken, koelen en invriezen van producten.
- Minder vuileen oxidevorming dankzij zelfreinigend oppervlak.
- Bidirectionele band voor lange transporteur.
- Optionele roestvrijstalen pennen voor toepassingen met hoge temperaturen.

Beschikbare afmetingen voor gegoten modules

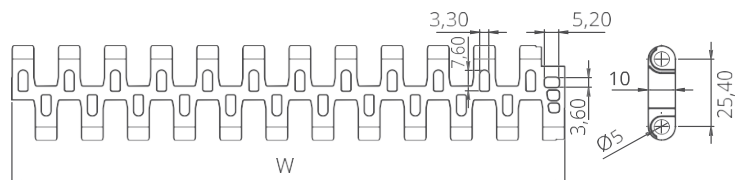
- 200 mm / **7,87 inch** module
- 100 mm / **3,94 inch** module
- 50 mm / **1,97 inch** module
- 33 mm / **1,30 inch** module

Technische informatie

BAND MATERIAAL	STERKTE VAN DE BAND				TEMPERATUUR		GEWICHT VAN DE BAND
	Recht		Radius		°C / ° F (min.)	°C / ° F (max.)	Kg/m ² / pond/ft ²
	N/mm	lb / ft	N/mm	lb / ft			
PP (Polypropyleen)	15400	1055	-	-	+5 / +41	+90 / +194	4,6 / 0.94
PE (Polyethyleen)	8800	603	-	-	-73 / -99.4	+66 / +150.8	5,1 / 1.04
POM (Polyacetaal)	27170	1861	-	-	-43 / -45.4	+110 / +230	7,1 / 1.45

Standaard bandbreedtes

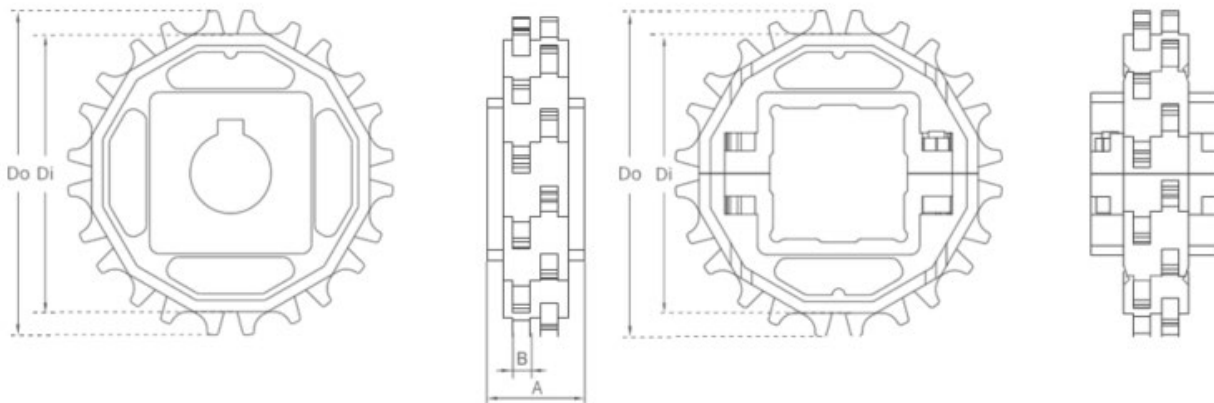
BREEDTE (W)				BANDBREEDTE TOLERANTIE (max.)
PP-PE		POM		
Mm	inch	Mm	inch	
200,0	7.87	200,0	7.87	± 1 mm
250,0	9.84	250,0	9.84	± 1 mm
300,0	11.81	300,0	11.81	± 2 mm
350,0	13.77	350,0	13.77	± 2 mm
400,0	15.75	400,0	15.75	± 2 mm
450,0	17.71	450,0	17.71	± 2 mm
500,0	19.69	500,0	19.69	± 2 mm
550,0	21.65	550,0	21.65	± 3 mm
600,0	23.62	600,0	23.62	± 3 mm
650,0	25.60	650,0	25.60	± 3 mm
700,0	27.56	700,0	27.56	± 3 mm
750,0	29.50	750,0	29.50	± 3 mm



- Standaard band stappen 50mm
 - Niet-standaard bandstappen 16,6 Mm
- Neem contact op met de klantenservice voor nauwkeurige bandmetingen

800,0	31.50	800,0	31.50	± 3 mm
850,0	33.46	850,0	33.46	± 4 mm
900,0	35.43	900,0	35.43	± 4 mm

Tandwielen en Technische specificaties



Standaard tandwiel afmetingen

AANTAL TANDEN	Dia mm / inch	Dia mm / inch	Bmm / inch	Amm / inch	Vierkante boring (Q)mm / inch	Ronde boring (R)mm / inch	PRODUCTCODE	
							Vierkant type (Q)	Rond type (R)
Z8	52,0 / 2.05	67,0 / 2.64	6 / 0.24	30 / 1.18	25 / 1	25 / 1	MD-TR254SQ25Z8 * POM	MD-TR254SRZ8 * POM
Z10	69,0 / 2.72	84,0 / 3.31	6 / 0.24	30 / 1.18	40 / 1.5	25-30 / 1-1.25	MD-TR254SQZ10 * POM	MD-TR254SRZ10 * POM
Z12	85,8 / 3.38	100,8 / 3.97	6 / 0.24	30 / 1.18	40 / 1.5	25-30 / 1-1.25	MD-TR254SQZ12 * POM	MD-TR254SRZ12 * POM
Z15	110,8 / 4.36	125,8 / 4.95	6 / 0.24	30 / 1.18	40 / 1.5	25-30 / 1-1.25	MD-TR254SQZ15 * POM	MD-TR254SRZ15 * POM
Z16	119,1 / 4.69	134,1 / 5.28	6 / 0.24	30 / 1.18	40 / 1.5	25-30 / 1-1.25	MD-TR254SQZ16 * POM	MD-TR254SRZ16 * POM
Z18	135,6 / 5.34	150,6 / 5.93	6 / 0.24	30 / 1.18	40 / 1.5	25-30 / 1-1.25	MD-TR254SQZ18 * POM	MD-TR254SRZ18 * POM
Z20	150,7 / 5.93	167,3 / 6.59	6 / 0.24	30 / 1.18	40 / 1.5	25-30 / 1-1.25	MD-TR254SQZ20 * POM	MD-TR254SRZ20 * POM

- * Andere tandwielen en asmaten worden op aanvraag vervaardigd
- * PA (Polyamide) en PP (Polypropyleen) tandwielen zijn op aanvraag verkrijgbaar
- * Machinaal gespleten tandwielen zijn beschikbaar voor elke maat



Klem

Machines Split Tandwiel

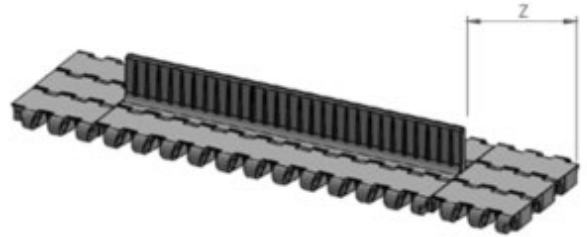
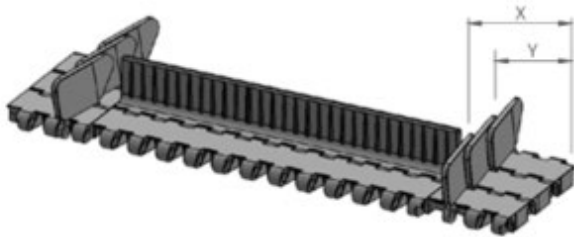
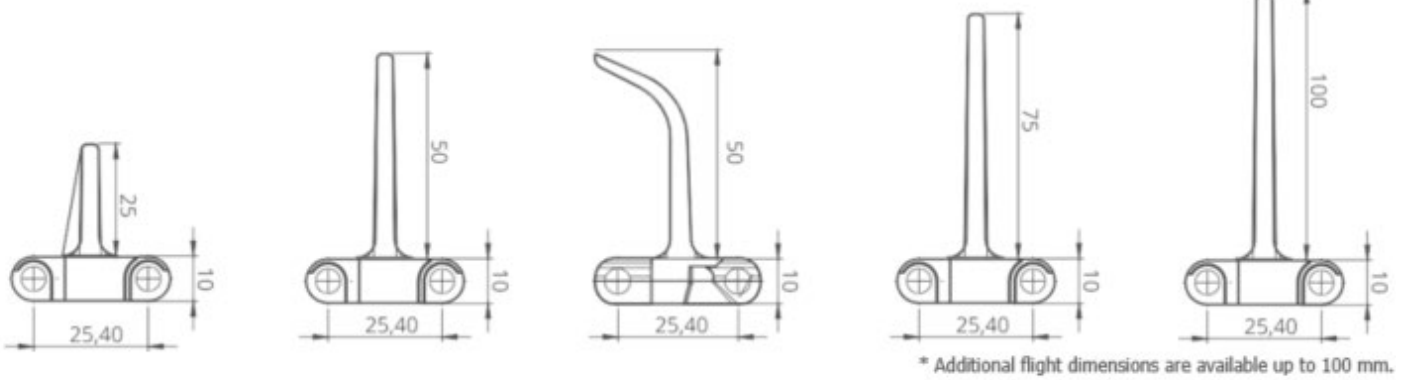
Voorgevormd tandwiel

Machines Tandwiel



MEENEMER EN ZIJWANDEN

Productcode	Hoogte (mm / inch)	Breedte (mm / inch)	Productcode	Zijwand hoogte (mm / inch)
Md254t25	25 / 1	200 / 7.87	Md254SW25	25 / 1
Md254t50	50 / 2	200 / 7.87	Md254sw50	50 / 2
Md254t75	75 / 3	200 / 7.87	Md254SW75	75 / 3
Md254t100	100 / 4	200 / 7.87	Md254sw100	100 / 4
Md254TC50	50 / 2	200 / 7.87	-	-
Md254TCH50	50 / 2	200 / 7.87	-	-
Md254tnc75	75 / 3	200 / 7.87	-	-
Md254tnc100	100 / 4	200 / 7.87	-	-

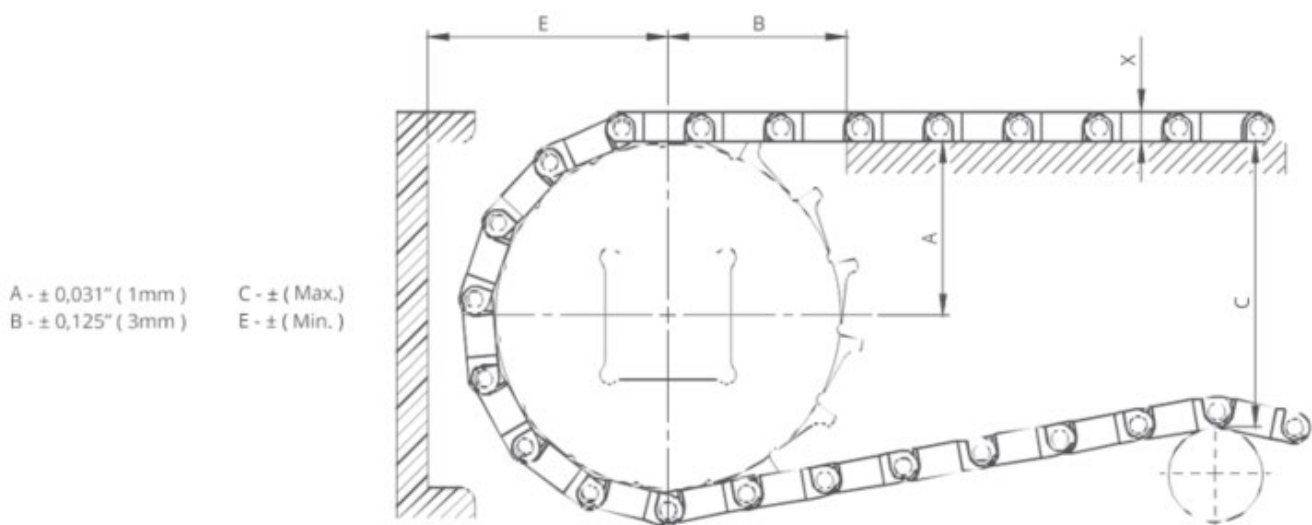


MOGELIJKE ZIJWAND FREE ZONE	X		Y	
	Mm	inch	Mm	inch
Standaard, module	33,5	1.32	14,9	0.59
Niet-standaard	41,9	1.65	23,3	0.92
Standaard, module	50,0	1.97	31,6	1.24
Niet-standaard	58,6	2.31	39,9	1.57
Standaard, module snijden noodzakelijk	66,9	2.63	48,5	1.91
Niet-standaard	75,2	2.96	56,8	2.24

MOGELIJKE MEENEMER VRIJE ZONE	Z	
	Mm	inch
Standaard, module	33,5	1.32
Standaard, module	50,0	1.97
Standaard, ingekorte module	83,5	3.29
Standaard, module	100,0	3.94
Standaard, module	33,5	1.32
Standaard, module	50,0	1.97

Opmerking: Opening tussen meenemer en zijwand minimaal 2-3 mm

Niet-standaard meenemer is op aanvraag

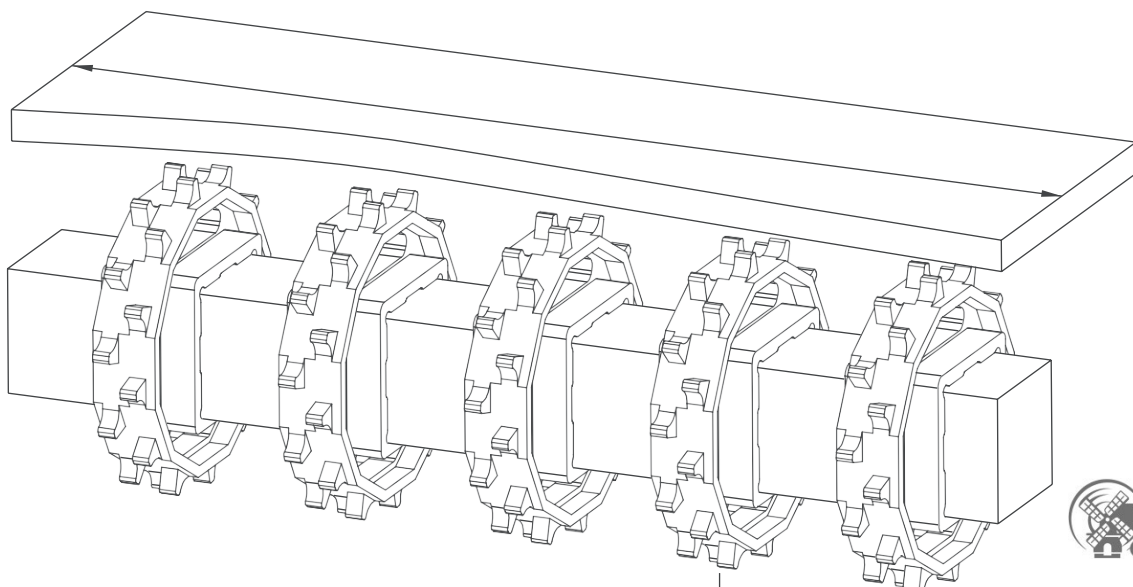
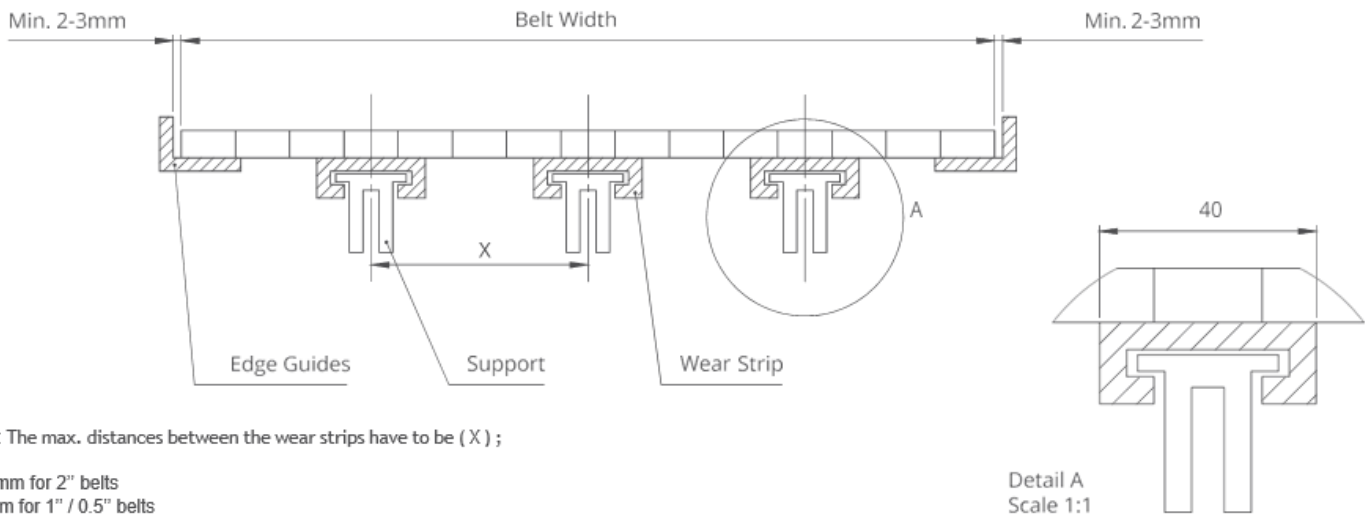


Afmetingen transportbandframe

SPROCKETS BESCHRIJVING		A	B	C	E	X
Diameter	Aantal tanden	Bereik	inch	Mm	inch	Mm

inch	Mm		(Van onder naar boven)										
			inch	Mm									
MD254 FG, MD254 C													
2.38	60,5	8	1.15	29,2	1.55	39,4	1.95	49,5	1.94	49,2	0.39	10,0	
3.07	78,0	10	1.46	37,1	1.77	45,0	2.60	66,1	2.25	57,1	0.39	10,0	
3.74	95,0	12	1.76	44,8	1.97	50,1	3.24	82,3	2.55	64,8	0.39	10,0	
4.70	119,5	15	2.22	56,4	2.23	56,7	4.18	106,1	3.01	76,4	0.39	10,0	
5.02	127,5	16	2.37	60,2	2.38	60,5	4.46	113,2	3.21	81,5	0.39	10,0	
5.71	145,0	18	2.73	69,3	2.45	62,3	5.19	131,8	3.51	89,3	0.39	10,0	
MD254 R, MD254 GT													
2.38	60,5	8	1.15	29,2	1.55	39,4	1.95	49,5	2.18	55,4	0.64	16,3	
3.07	78,0	10	1.46	37,1	1.77	45,0	2.60	66,1	2.48	63,1	0.64	16,3	
3.74	95,0	12	1.76	44,8	1.97	50,1	3.24	82,3	2.79	70,9	0.64	16,3	
4.70	119,5	15	2.22	56,4	2.23	56,7	4.18	106,1	3.25	82,7	0.64	16,3	
5.02	127,5	16	2.37	60,2	2.38	60,5	4.46	113,2	3.46	87,8	0.64	16,3	
5.71	145,0	18	2.73	69,3	2.45	62,3	5.19	131,8	3.76	95,5	0.64	16,3	

Glijbed-ondersteuningssysteem voor rechte banden



Tandwielen Arrangement

Standaard bandbreedte		Aantal tandwielen per as		A (mm/inch)	
Mm	inch	Aandrijf-as	Retour as	Min.	Max.
150,0	6.0	2	2	50/2	120/4.7
200,0	8.0	2	2	50/2	120/4.7
250,0	10.0	3	2	50/2	120/4.7
300,0	12.0	3	2	50/2	120/4.7
350,0	14.0	3	3	50/2	120/4.7
400,0	16.0	4	3	50/2	120/4.7
450,0	18.0	4	3	50/2	120/4.7
500,0	20.0	5	4	50/2	120/4.7
550,0	22.0	5	4	50/2	120/4.7
600,0	24.0	6	5	50/2	120/4.7
700,0	26.0	7	5	50/2	120/4.7
800,0	28.0	8	6	50/2	120/4.7
900,0	30.0	9	7	50/2	120/4.7
1000,0	32.0	10	7	50/2	120/4.7

Opmerking: het aantal tandwielen is afhankelijk van de bandbelasting