

FabLink®-MD25.4.C

Vlees (rund- en varkensvlees) toepassingen

Vet - Trim Lijnen, Algemeen Transport, Verpakkingslijnen, Opvoerend transport

Pluimvee toepassingen

Uitbenen, Trimlijnen, Slachtafval, Pluklijnen, Sorteellijnen, Vrieslijnen, Opvoerend transport

Toepassingen voor zeevruchten

Inspectietafels, Sorteellijnen, Trimlijnen

Bakkerij toepassingen

Deegrijverwerking, Koellijnen, Verpakkingslijnen

Toepassingen voor snacks

Maïsverwerking

Toepassingen van groente en fruit

Bulkvoeding, Opvoerend transport, Controle - Sorteertafel

Auto toepassingen

Auto-onderdelen productie, Bandproductie, Mixer aanvoer-afvoer, Kalander, Extrusie uitvoer

Verpakkings toepassingen

Etiketteren, Kistenvullers, Tray Packers, Palletiseren, Depalletiseren

Toepassingen golfkartonnen

Stapelaars, Golfkarton afvoer, Aanvoer bandeermachine, Print- en papiertoepassingen, Printeruitvoer, Wikkelmachine uitvoer

Dranken en Botteling Toepassingen

Palletiseren en depalletiseren van glas, blik en PET

Material Handling Toepassingen

Opvoerend transport, Palletiseermachines, Verpakkingslijnen

FabLink[®]-MD25.4.C

Steek	25,4 mm / 1 inch
Bandoppervlak	Gesloten, glad oppervlak
Minimale breedte	50 mm / 1,97 inch
Open oppervlakte (%)	0%
Meenemer	Ja (T25, T50, TC50, TCH50, TNC75, TNC100, T75, T100)
Zijwand	Ja (h=25mm, h=50mm, h=75mm, h=100mm)
Pen	Ø 5 mm / 0,197 inch Self Lock
Goedgekeurd	FDA en EU
Bocht	Nee
Kleur	Extra kleuren beschikbaar
Reinigbaarheid	Goed
Banddikte	10 mm / 0,394 inch



Productkenmerken en functionele voordelen

- Eenvoudig te reinigen vermindert stilstand voor reiniging met 70%.
- Unieke tandwieloverbrenging - hogere productvolume en langere transportbanden.
- Korte overgang toepassingen.
- Vermindert de groei van bacteriën.
- Bidirectionele band voor lange transporteur.

Beschikbare afmetingen voor gegoten modules

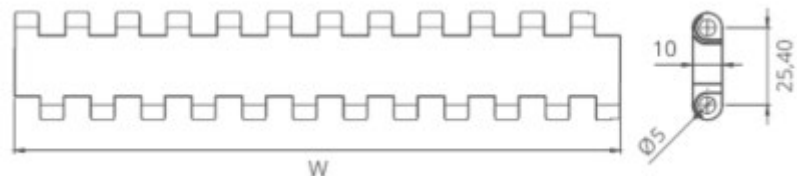
- 200 mm / **7,87 inch** module
- 100 mm / **3,94 inch** module
- 50 mm / **1,97 inch** module
- 33 mm / **1,30 inch** module
- 200 mm / **7,87 inch** module

Technische informatie

BAND MATERIAAL	STERKTE VAN DE BAND				TEMPERATUUR		GEWICHT VAN DE BAND Kg/m ² / pond/ft ²
	Recht		Radius		°C / ° F (min.)	°C / ° F (max.)	
	N/mm	lb / ft	N/mm	lb / ft			
PP (Polypropyleen)	19800	1356	-	-	+5 / +41	+90 / +194	5,5 / 1.13
PE (Polyethyleen)	9900	678	-	-	-73 / -99.4	+66 / +150.8	5,8 / 1.19
POM (Polyacetaal)	35200	2411	-	-	-43 / -45.4	+110 / +230	8,4 / 1.71

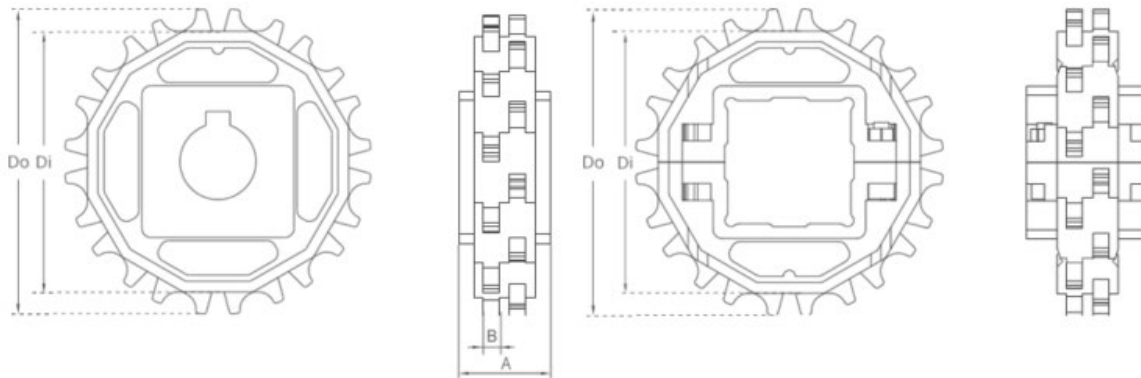
Standaard bandbreedtes

BREEDTE (W)				BANDBREEDTE TOLERANTIE (max.)
PP-PE		POM		
Mm	inch	Mm	inch	
200,0	7.87	200,0	7.87	± 1 mm
250,0	9.84	250,0	9.84	± 1 mm
300,0	11.81	300,0	11.81	± 2 mm
350,0	13.77	350,0	13.77	± 2 mm
400,0	15.75	400,0	15.75	± 2 mm
450,0	17.71	450,0	17.71	± 2 mm
500,0	19.69	500,0	19.69	± 2 mm
550,0	21.65	550,0	21.65	± 3 mm
600,0	23.62	600,0	23.62	± 3 mm
650,0	25.60	650,0	25.60	± 3 mm
700,0	27.56	700,0	27.56	± 3 mm
750,0	29.50	750,0	29.50	± 3 mm
800,0	31.50	800,0	31.50	± 3 mm
850,0	33.46	850,0	33.46	± 4 mm



- Standaard band stappen 76,2mm
 - Niet-standaard band stappen 38,1 mm
- Neem contact op met de klantenservice voor nauwkeurige bandmetingen

Tandwielen en Technische specificaties



Standaard tandwiel afmetingen

AANTAL TANDEN	Dia mm / inch	Dia mm / inch	Bmm / inch	Amm / inch	Vierkante boring (Q)mm / inch	Ronde boring (R)mm / inch	PRODUCTCODE	
							Vierkant type (Q)	Rond type (R)
Z8	52,0 / 2.05	67,0 / 2.64	6 / 0.24	30 / 1.18	25 / 1	25 / 1	MD-TR254SQ25Z8 * POM	MD-TR254SRZ8 * POM
Z10	69,0 / 2.72	84,0 / 3.31	6 / 0.24	30 / 1.18	40 / 1.5	25-30 / 1-1.25	MD-TR254SQZ10 * POM	MD-TR254SRZ10 * POM
Z12	85,8 / 3.38	100,8 / 3.97	6 / 0.24	30 / 1.18	40 / 1.5	25-30 / 1-1.25	MD-TR254SQZ12 * POM	MD-TR254SRZ12 * POM
Z15	110,8 / 4.36	125,8 / 4.95	6 / 0.24	30 / 1.18	40 / 1.5	25-30 / 1-1.25	MD-TR254SQZ15 * POM	MD-TR254SRZ15 * POM
Z16	119,1 / 4.69	134,1 / 5.28	6 / 0.24	30 / 1.18	40 / 1.5	25-30 / 1-1.25	MD-TR254SQZ16 * POM	MD-TR254SRZ16 * POM
Z18	135,6 / 5.34	150,6 / 5.93	6 / 0.24	30 / 1.18	40 / 1.5	25-30 / 1-1.25	MD-TR254SQZ18 * POM	MD-TR254SRZ18 * POM

- * Andere tandwielen en naafmaten worden op aanvraag vervaardigd
- * PA (Polyamide) en PP (Polypropyleen) tandwielen zijn op aanvraag verkrijgbaar
- * Machinaal gespleten tandwielen zijn beschikbaar voor elke maat



Klem

Machines Split Tandwiel

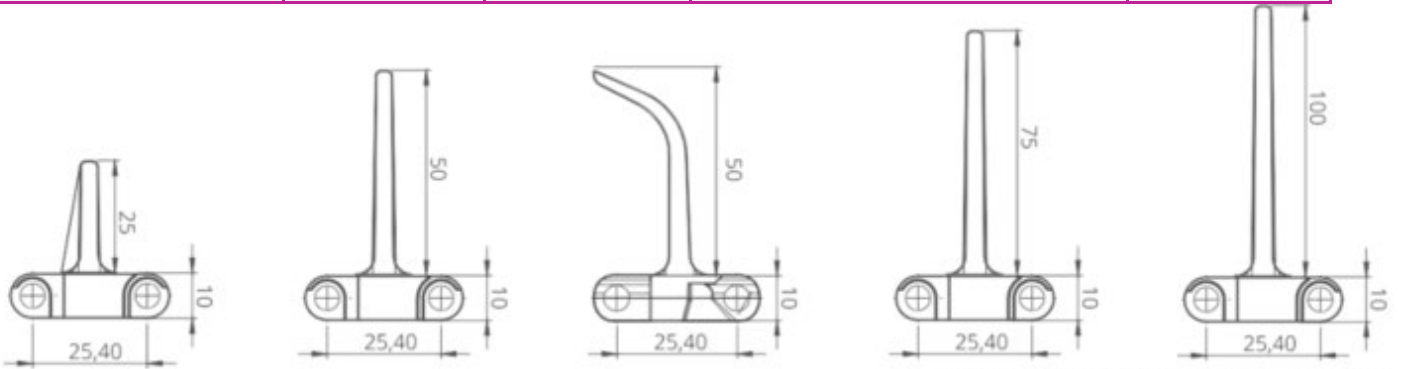
Voorgevormd tandwiel

Machines Tandwiel

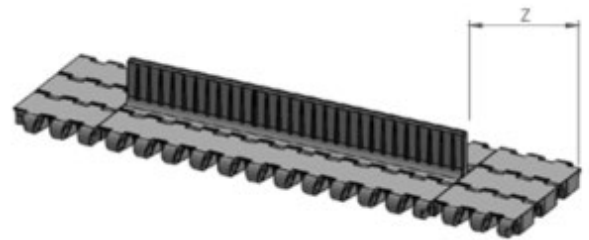
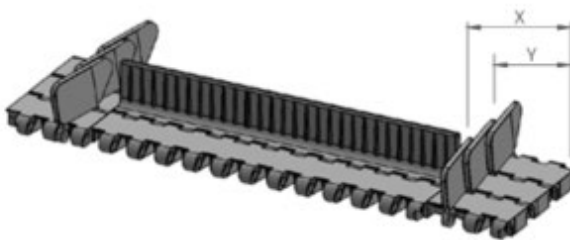


MEENEMER EN ZIJWANDEN

Productcode	Hoogte (mm / inch)	Breedte (mm / inch)	Productcode	Zijwand hoogte (mm / inch)
T25. XP25,4	25 / 1	152,4 / 6	SW25. XP25,4	25 / 1
T50. XP25,4	50 / 2	152,4 / 6	SW50. XP25,4	50 / 2
T75. XP25,4	75 / 3	152,4 / 6	SW75. XP25,4	75 / 3
T100. XP25,4	100 / 4	152,4 / 6	SW100. XP25,4	100 / 4



* Additional flight dimensions are available up to 100 mm.

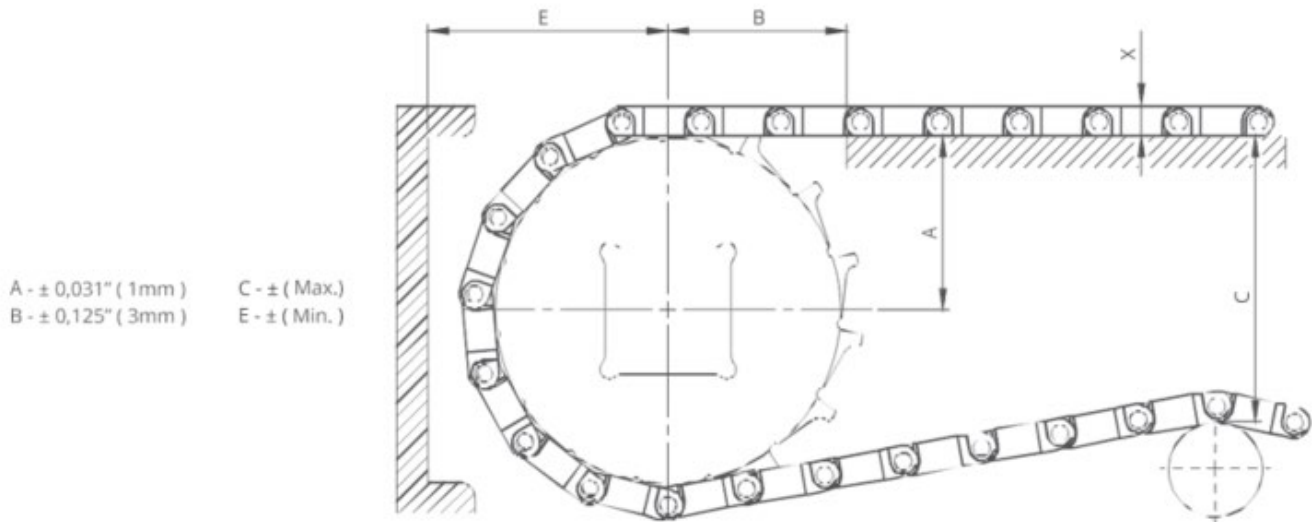


MOGELIJKE ZIJWAND FREE ZONE	X		Y	
	Mm	inch	Mm	inch
Standaard, geen module snijden	24,0	0,94	15,0	0,59
Module snijden noodzakelijk	32,0	1,26	22,0	0,87
Standaard, geen module snijden	40,0	1,57	30,0	1,18
Module snijden noodzakelijk	48,0	1,89	37,0	1,46
Standaard, geen module snijden	56,0	2,20	45,0	1,77
Module snijden noodzakelijk	64,0	2,52	53,0	2,09

Opmerking: Opening tussen meenemer en zijwand minimaal 2-3 mm

MOGELIJKE MEENEMER VRIJE ZONE	Z	
	Mm	inch
Standaard, module snijden	15,0	0,59
Standaard, geen module snijden	30,0	1,18 s
Standaard, module snijden	45,0	1,77
Standaard, module snijden	60,0	2,36
Standaard, geen module snijden	76,0	2,99

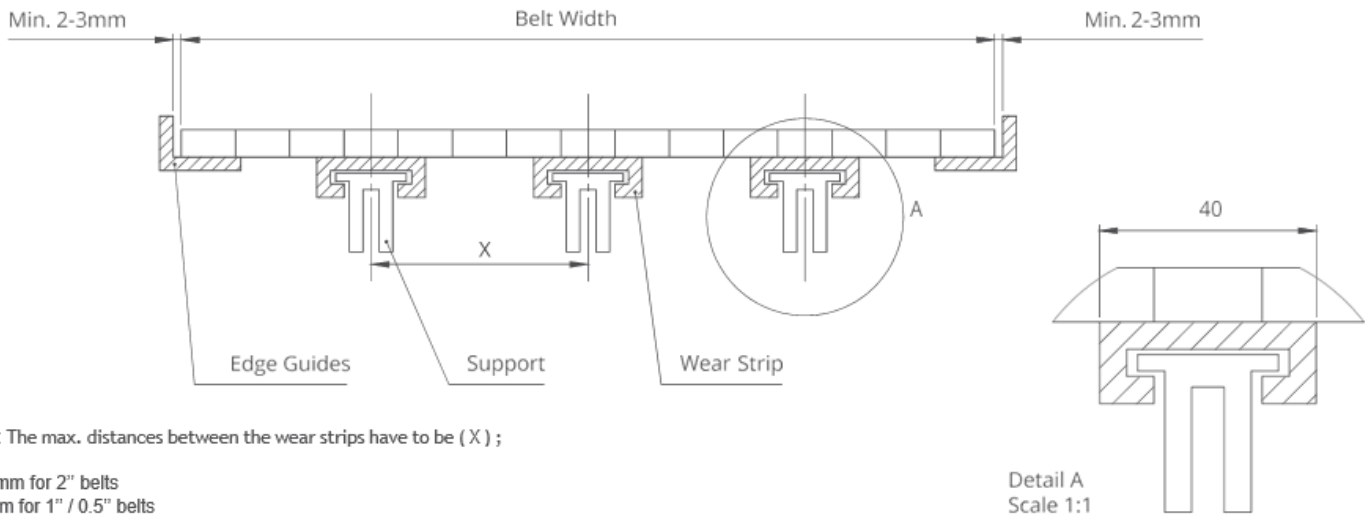
Niet-standaard meenemer is op aanvraag



Afmetingen transportbandframe

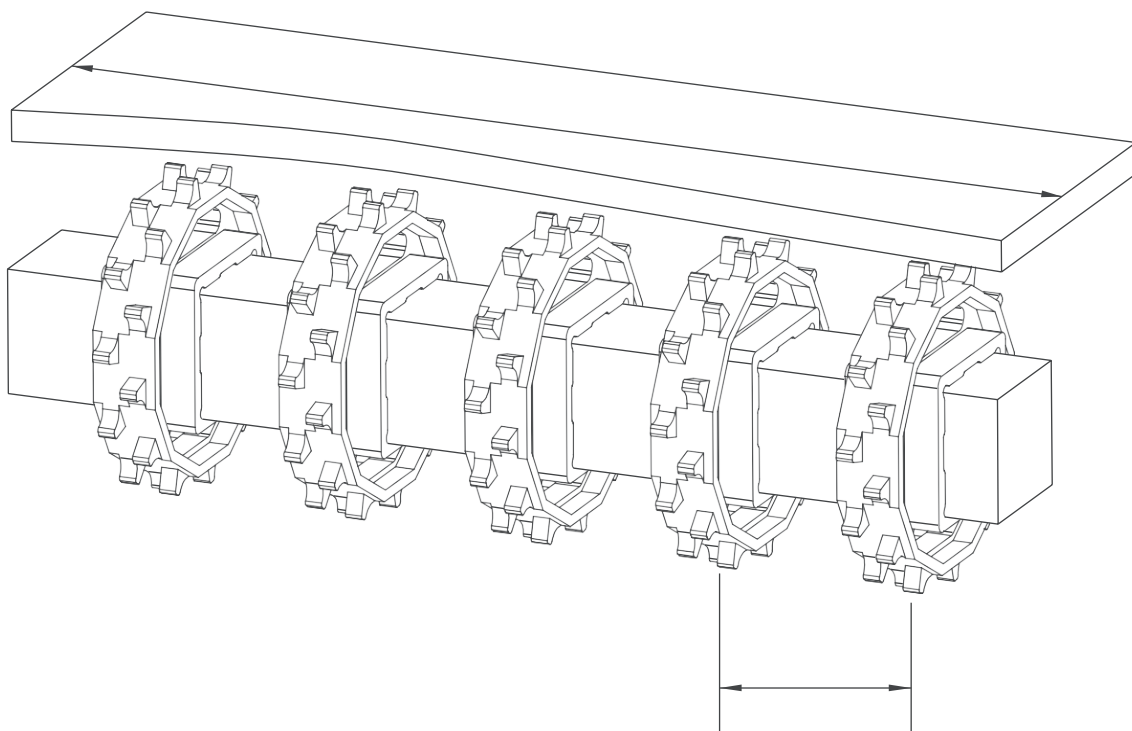
BESCHRIJVING			A		B		C		E		X	
Diameter		Aantal tanden	Bereik (Van onder naar boven)		inch	Mm	inch	Mm	inch	Mm	inch	Mm
inch	Mm		inch	Mm								
MD254 FG, MD254 C												
2.38	60,5	8	1.15	29,2	1.55	39,4	1.95	49,5	1.94	49,2	0.39	10,0
3.07	78,0	10	1.46	37,1	1.77	45,0	2.60	66,1	2.25	57,1	0.39	10,0
3.74	95,0	12	1.76	44,8	1.97	50,1	3.24	82,3	2.55	64,8	0.39	10,0
4.70	119,5	15	2.22	56,4	2.23	56,7	4.18	106,1	3.01	76,4	0.39	10,0
5.02	127,5	16	2.37	60,2	2.38	60,5	4.46	113,2	3.21	81,5	0.39	10,0
5.71	145,0	18	2.73	69,3	2.45	62,3	5.19	131,8	3.51	89,3	0.39	10,0
MD254 R, MD254 GT												
2.38	60,5	8	1.15	29,2	1.55	39,4	1.95	49,5	2.18	55,4	0.64	16,3
3.07	78,0	10	1.46	37,1	1.77	45,0	2.60	66,1	2.48	63,1	0.64	16,3
3.74	95,0	12	1.76	44,8	1.97	50,1	3.24	82,3	2.79	70,9	0.64	16,3
4.70	119,5	15	2.22	56,4	2.23	56,7	4.18	106,1	3.25	82,7	0.64	16,3
5.02	127,5	16	2.37	60,2	2.38	60,5	4.46	113,2	3.46	87,8	0.64	16,3
5.71	145,0	18	2.73	69,3	2.45	62,3	5.19	131,8	3.76	95,5	0.64	16,3

Glijbed-ondersteuningssystem voor rechte banden



Note: The max. distances between the wear strips have to be (X) ;

125 mm for 2" belts
80 mm for 1" / 0.5" belts



Tandwielopstelling

Standaard bandbreedte		Aantal tandwielen per as		A (mm/inch)	
Mm	inch	Aandrijf-as	Retour as	Min.	Max.
150,0	6.0	2	2	50/2	120/4.7
200,0	8.0	2	2	50/2	120/4.7
250,0	10.0	3	2	50/2	120/4.7
300,0	12.0	3	2	50/2	120/4.7
350,0	14.0	3	3	50/2	120/4.7
400,0	16.0	4	3	50/2	120/4.7
450,0	18.0	4	3	50/2	120/4.7
500,0	20.0	5	4	50/2	120/4.7

550,0	22.0	5	4	50/2	120/4.7
600,0	24.0	6	5	50/2	120/4.7
700,0	26.0	7	5	50/2	120/4.7
800,0	28.0	8	6	50/2	120/4.7
900,0	30.0	9	7	50/2	120/4.7
1000,0	32.0	10	7	50/2	120/4.7

Opmerking: het aantal tandwielen is afhankelijk van de bandbelasting