



FabLink®-HP508.RR

Toepassingen voor snacks

Koellijn

Toepassingen van groente en fruit

Palletiseren - depalletiseren, Sterilisatie Transport

Auto toepassingen

Baterij vullijnen

Toepassingen voor de productie van banden

Dompeltank

Verpakkingstoepassingen

Accumulatielijnen, Palletiseren - Depalletiseren

Textiel toepassingen

Verven

Dranken en botteltoepassingen

Glas palletiseren - Depalletiseren, Pasteuriseerlijnen, Accumulatie tafels

Toepassingen voor de productie van Inblikken

Accumulatietafels, Palletiseren / Depalletiseren

FabLink®-HP508.RR

Steek	50,8 mm / 2 inch
Bandoppervlak	Open, verhoogd riboppervlak
Minimale breedte	152,4 mm / 6 inch
Open oppervlakte (%)	36% (grootste opening 3,5 x 18,5 mm)
Meenemer	Nee
Zijwand	Nee
Pen	Ø 7 mm / 0,275 inch Self Lock
Goedgekeurd	FDA en EU
Bocht	Nee
Kleur	Extra kleuren beschikbaar
Reinigbaarheid	Goed
Banddikte	24 mm / 0,945 inch



Productkenmerken en functionele voordelen

- Minder wrijving en productcontact voor het gemakkelijk koken, koelen en invriezen van producten.
- Minder vuil- en oxidevorming dankzij zelfreinigend oppervlak
- Vingerplaat voor probleemloze overdracht.
- Unieke tandwieloverbrenging vermindert pulsatie en verhoogt de belastbaarheid

Beschikbare afmetingen voor gegoten modules

152,4 mm / 6 inch module

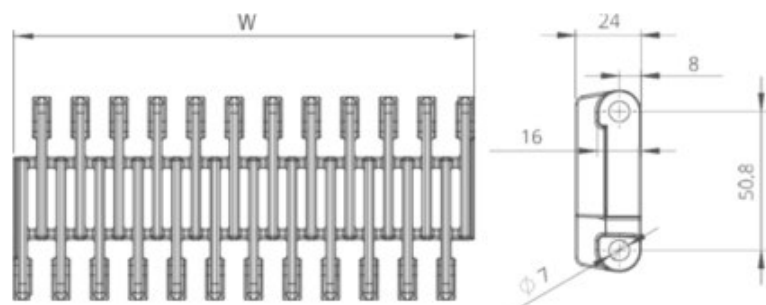
76,2 mm / 3 inch module

Technische informatie

BAND MATERIAAL	STERKTE VAN DE BAND				TEMPERATUUR		GEWICHT VAN DE BAND Kg/m ² / pond/ft ²
	Recht		Radius		°C / ° F (min.)	°C / ° F (max.)	
	N/mm	lb / ft	N/mm	lb / ft			
PP (Polypropyleen)	34200	2343	-	-	+5 / +42.8	+90 / +194	8,9 - 1.82
PE (Polyethyleen)	34200	2343	-	-	+5 / +42.8	+118 / +244	8,9 - 1.82
POM (Polyacetaal)	45500	3117	-	-	-43 / -45.4	+110 / +230	13,5 - 2.76

Standaard bandbreedtes

BREEDTE (W)				BANDBREEDTE TOLERANTIE (max.)
PP-PE		POM		
Mm	inch	Mm	inch	
152,4	6.0	152,4	6.0	± 0,5 mm
228,6	9.0	228,6	9.0	± 2 mm
304,8	12.0	304,8	12.0	± 2 mm
381,0	15.0	381,0	15.0	± 2 mm
457,2	18.0	457,2	18.0	± 3 mm
533,4	21.0	533,4	21.0	± 3 mm
609,6	24.0	609,6	24.0	± 3 mm
685,8	27.0	685,8	27.0	± 3 mm
762,0	30.0	762,0	30.0	± 4 mm
838,2	33.0	838,2	33.0	± 4 mm
914,4	36.0	914,4	36.0	± 4 mm
990,6	39.0	990,6	39.0	± 5 mm
1066,8	42.0	1066,8	42.0	± 5 mm
1143,0	45.0	1143,0	45.0	± 5 mm



Tandwielen en Technische specificaties

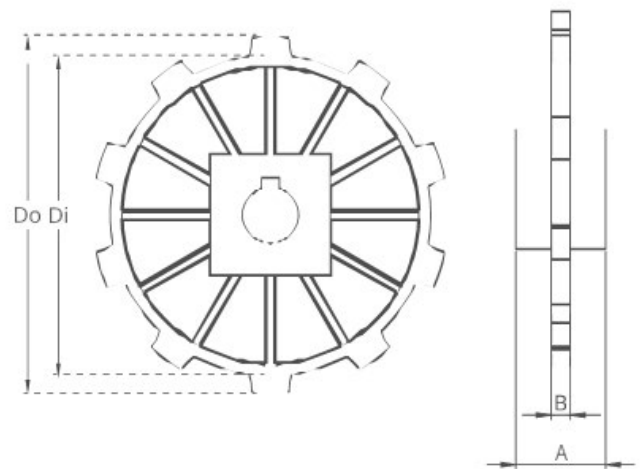
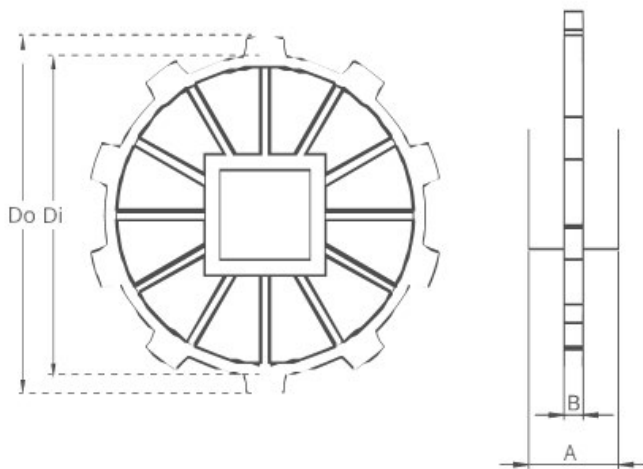
- Standaard band stappen 76,2mm
 - Niet-standaard bandstappen 38,1 mm
- Neem contact op met de klantenservice voor nauwkeurige bandmetingen



Z8



Z10



Standaard tandwiel afmetingen

AANTAL TANDEN	Dia mm / inch	Dia mm / inch	Bmm / inch	Amm / inch	Vierkante boring (Q)mm / inch	Ronde boring (R)mm / inch	PRODUCTCODE	
							Vierkant type (Q)	Rond type (R)
Z8	109,0 / 4.29	125,0 / 4.92	9,0 / 0.35	40 / 1.57	40 / 1.5	25-30 / 1-1.25	HP508SQZ8	HP508SRZ8
Z10	142,0 / 5.59	159,0 / 6.22	9,0 / 0.35	40 / 1.57	40 / 1.5	25-30 / 1-1.25	HP508SQZ10	HP508SRZ10

- * Andere tandwielen en naafmaten worden op aanvraag vervaardigd
- * POM (acetall) en PP (Polypropyleen) tandwielen zijn beschikbaar op aanvraag
- * Machinaal gespleten tandwielen zijn beschikbaar voor elke maat



Klem



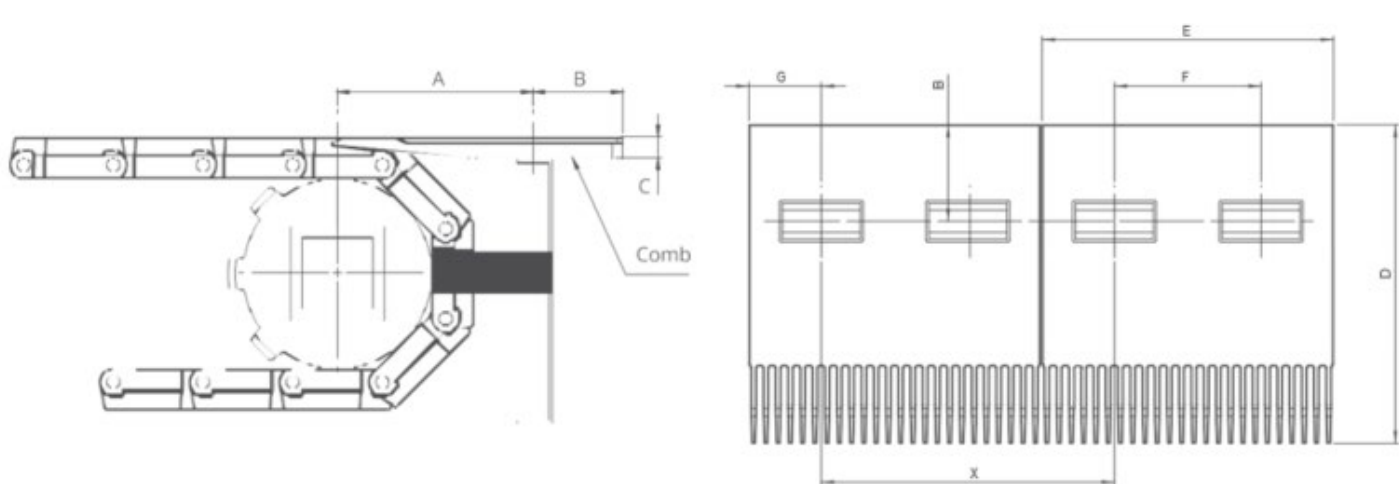
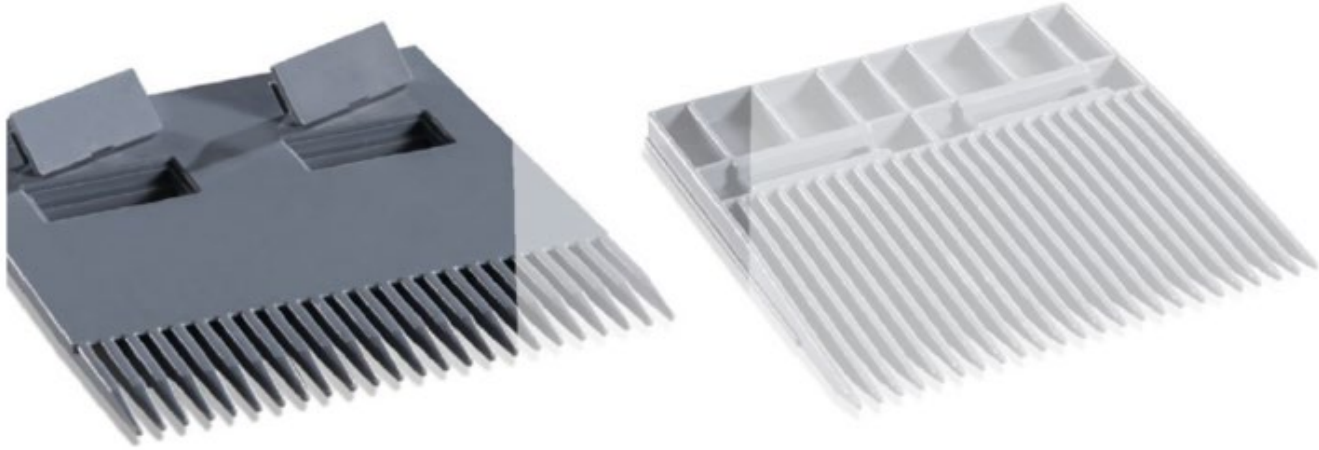
Machines Split Tandwiel



Voorgevormd tandwiel

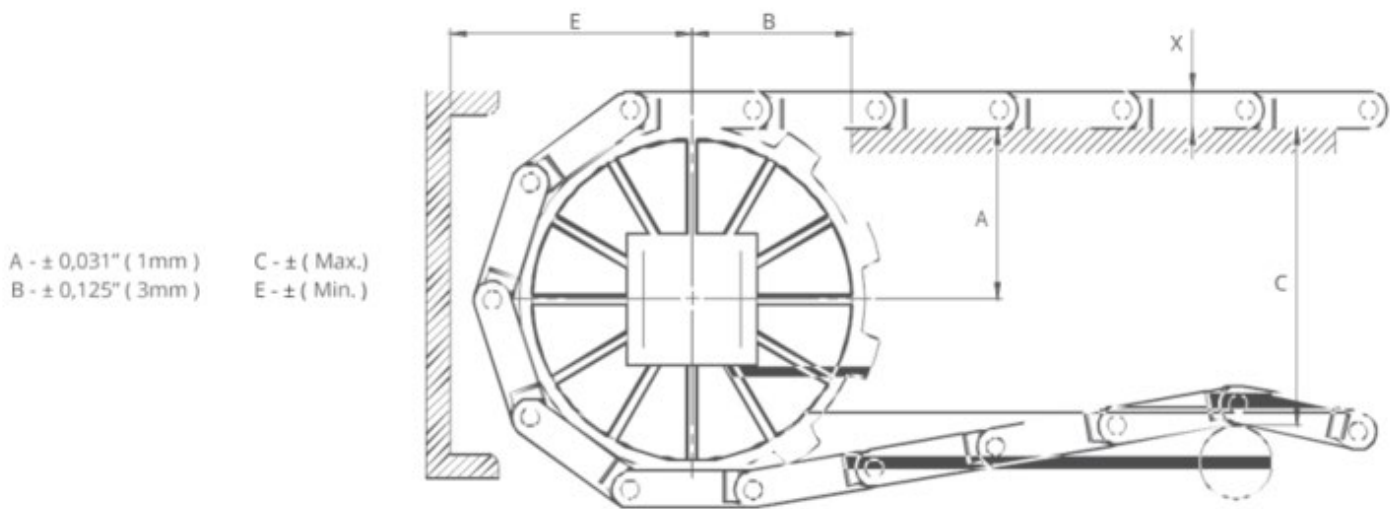


Machines Tandwiel



	inch	Mm
Een	3.94	100,0
B	1.97	50,0
C	0.47	12,0
D	6.50	165,0
En	5.94	151,0
F	2.99	76,0
G	1.48	37,5
X	5.98	152,0

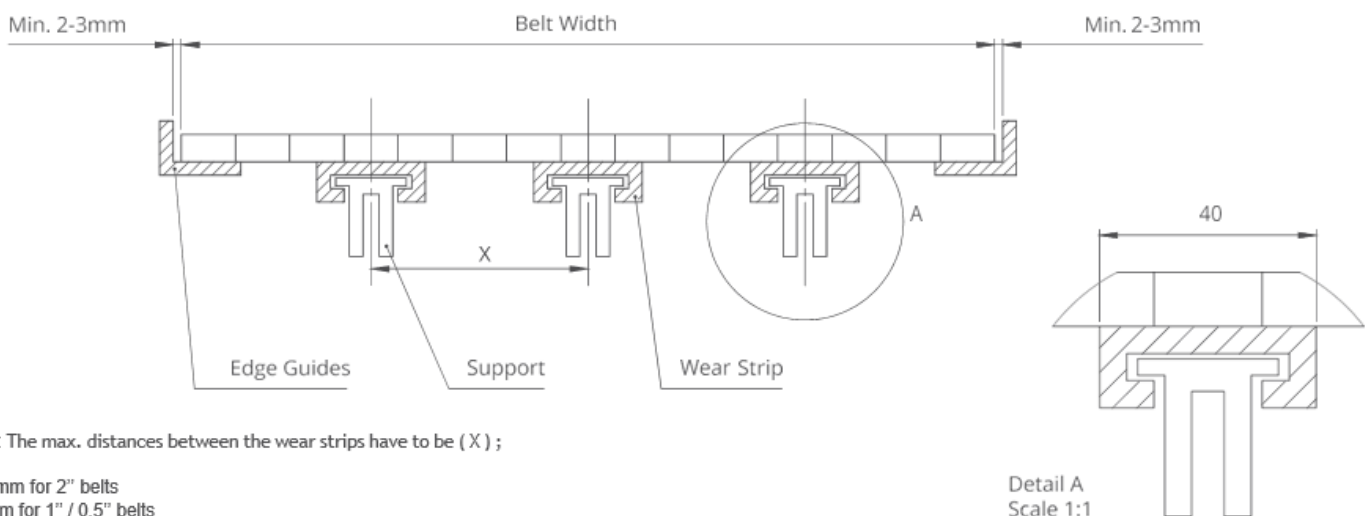




Afmetingen transportbandframe

MEENEMER BESCHRIJVING			A		B		C		E		X	
Diameter		Aantal tanden	Bereik (Van onder naar boven)		inch	Mm	inch	Mm	inch	Mm	inch	Mm
inch	Mm		inch	Mm								
HP508 C, HP508 FG												
4.57	116.0	8	2.29	58.25	2.28	58.0	3.46	88.0	3.32	84.25	0.63	16.0
5.98	152.0	10	2.93	74.5	2.60	66.0	4.80	122.0	3.96	100.5	0.63	16.0
HP508 RR												
4.57	116.0	8	2.29	58.25	2.28	58.0	3.46	88.0	3.32	84.25	0.63	16.0
5.98	152.0	10	2.93	74.5	2.60	66.0	4.80	122.0	3.96	100.5	0.63	16.0

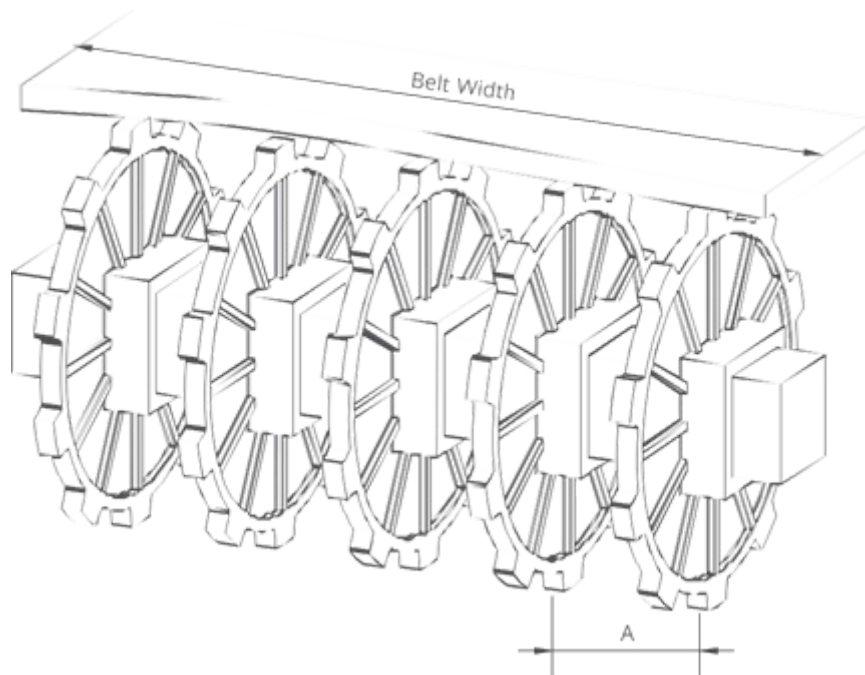
Glijbed-ondersteuningssysteem voor rechte banden



Note: The max. distances between the wear strips have to be (X) ;

125 mm for 2" belts
80 mm for 1" / 0.5" belts

Detail A
Scale 1:1



Tandwielopstelling

Standaard bandbreedte		Aantal tandwielen per as		A (mm/inch)	
Mm	inch	Aandrijf-as	Retour as	Min.	Max.
152,4	6.0	2	2	60/2.36	150/5.9
228,6	9.0	2	2	60/2.36	150/5.9
304,8	12.0	3	2	60/2.36	150/5.9
381,0	15.0	3	3	60/2.36	150/5.9
457,2	18.0	3	3	60/2.36	150/5.9
533,4	21.0	4	3	60/2.36	150/5.9
609,6	24.0	4	3	60/2.36	150/5.9
685,8	27.0	5	3	60/2.36	150/5.9
762,0	30.0	5	4	60/2.36	150/5.9
838,2	33.0	6	4	60/2.36	150/5.9
914,4	36.0	6	4	60/2.36	150/5.9
990,6	39.0	6	4	60/2.36	150/5.9
1066,8	42.0	7	5	60/2.36	150/5.9
1143,0	45.0	7	5	60/2.36	150/5.9
1219,2	48.0	8	6	60/2.36	150/5.9
1295,4	51.0	8	6	60/2.36	150/5.9
1371,6	54.0	9	6	60/2.36	150/5.9
1447,8	57.0	9	7	60/2.36	150/5.9
1524,0	60.0	9	7	60/2.36	150/5.9

1600,2	63.0	10	7	60/2.36	150/5.9
1676,4	66.0	10	8	60/2.36	150/5.9
1752,6	69.0	11	8	60/2.36	150/5.9
1828,8	72.0	12	9	60/2.36	150/5.9
1905,0	75.0	12	9	60/2.36	150/5.9
1981,2	78.0	12	9	60/2.36	150/5.9
2057,4	81.0	13	10	60/2.36	150/5.9
2133,6	84.0	14	10	60/2.36	150/5.9
2209,8	87.0	14	10	60/2.36	150/5.9
2286,0	90.0	15	11	60/2.36	150/5.9
2514,6	99.0	15	11	60/2.36	150/5.9
2743,2	108.0	16	12	60/2.36	150/5.9
2971,8	117.0	17	13	60/2.36	150/5.9
3200,4	126.0	18	14	60/2.36	150/5.9
3429,0	135.0	19	15	60/2.36	150/5.9
3657,6	144.0	20	16	60/2.36	150/5.9
3810,0	150.0	21	17	60/2.36	150/5.9

Opmerking: het aantal tandwielen is afhankelijk van de bandbelasting

