



FabLink®-HC12.7.C

Vlees (rund- en varkensvlees) toepassingen

Vet - Trimlijnen, Algemeen transport, Verpakkingslijnen, Opvoerend transport

Pluimveetoeepassingen

Ontbenen, Trimlijnen, Slachtafval, Pluklijnen, Sorteellijnen, Koellijnen, Opvoerend transport

Zeevruchten toepassingen

Inspectietafels, Sorteellijnen, Trimlijnen

Bakkerij toepassingen

Deegrijverwerking, Koellijnen, Verpakkingslijnen

Snack Food-toepassingen

Maisverwerking

Toepassingen voor groente en fruit

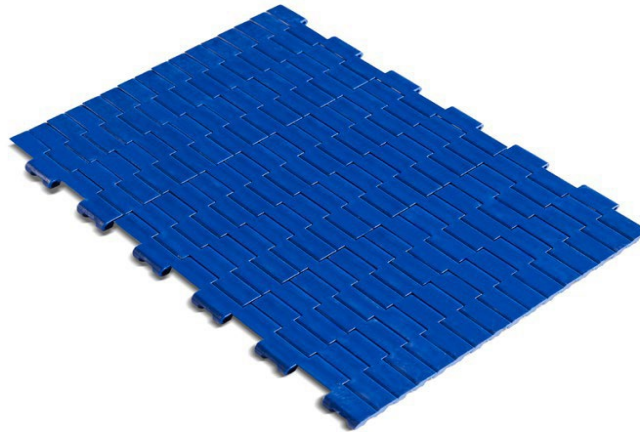
Bulkvoeding, Opvoerend transport, Controle - Sorteertafel

Verpakkingstoepassingen

Etiketteren, Palletiseren - Depalletiseren

FabLink® -HC12.7.C

Steek	12,7 mm / 0,5 inch
Bandoppervlak:	Gesloten, glad oppervlak
Minimale breedte	101,6 mm/4 inch
Open oppervlakte (%)	0%
Meenemer	Nee
Zijwand	Nee
Pen	Ø 4,5 mm / 0,177 inch
Goedgekeurd	FDA en EU
Bocht	Nee
Kleur	Extra kleuren beschikbaar
Reinigbaarheid	Excellent
Banddikte:	8 mm / 0,315 inch



Productkenmerken en functionele voordelen

- Gemakkelijk te reinigen, vermindert de stilstand voor reiniging met 80%
- Unieke tandwieloverbrenging - hoger productvolume en langere transportbanden
- Korte overgang toepassingen.
- Vermindert de groei van bacteriën.

Beschikbare afmetingen van gegoten modules

203,2 mm / 8 inch-module

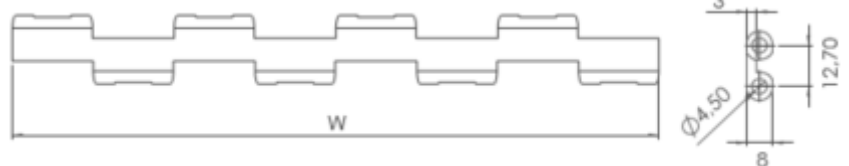
101,6 mm / 4 inch-module

Technische informatie

BAND MATERIAAL:	TREKSTERKTE				TEMPERATUUR		BAND GEWICHT Kg/ m ² / lb/ ft ²
	Rechtdoor		Bocht		° C / ° F (min.)	° C / ° F (max.)	
	N/mm	pond/ft	N/mm	pond/ft			
PP (Polypropyleen)	2750	188	-	-	+5 / +41	+90 / +194	3,8 / 0,78
PE (Polyetheleen)	-	-	-	-	-	-	-
POM (polyacetaal)	5170	354	-	-	-43 / -45.4	+110 / +230	5,7 / 1,17

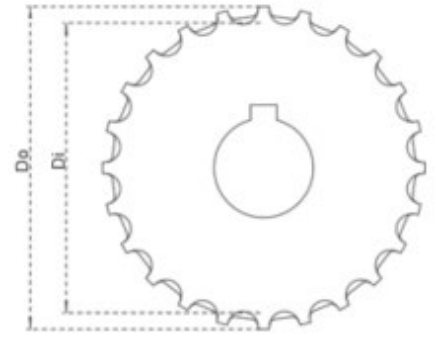
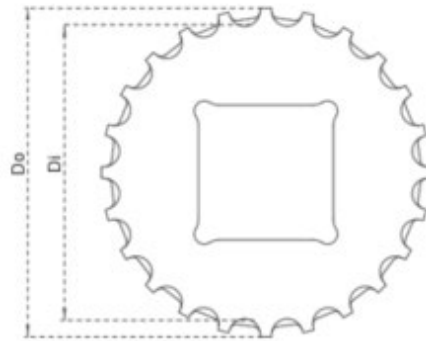
Standaard bandbreedtes

BREEDTE (B)				BAND BREEDT TOLERANTIE (max.)
PP-PE		POM		
mm	inch	mm	inch	
101,60	4.0	101,60	4.0	± 1 mm
203,20	8.0	203,20	8.0	± 1 mm
304,80	12.0	304,80	12.0	± 1 mm
406,40	16.0	406,40	16.0	± 1 mm
508,00	20.0	508,00	20.0	± 2 mm
609,60	24.0	609,60	24.0	± 2 mm
711,20	28.0	711,20	28.0	± 2 mm
812,80	32.0	812,80	32.0	± 2 mm
914,40	36.0	914,40	36.0	± 2 mm



- Standard breedte 76,2mm
 - Non-standard band breedte 15,2mm
- Neem contact op met onze klantenservice voor precieze afmetingen.

Tandwielen en technische specificaties



Standaard tandwielafmetingen

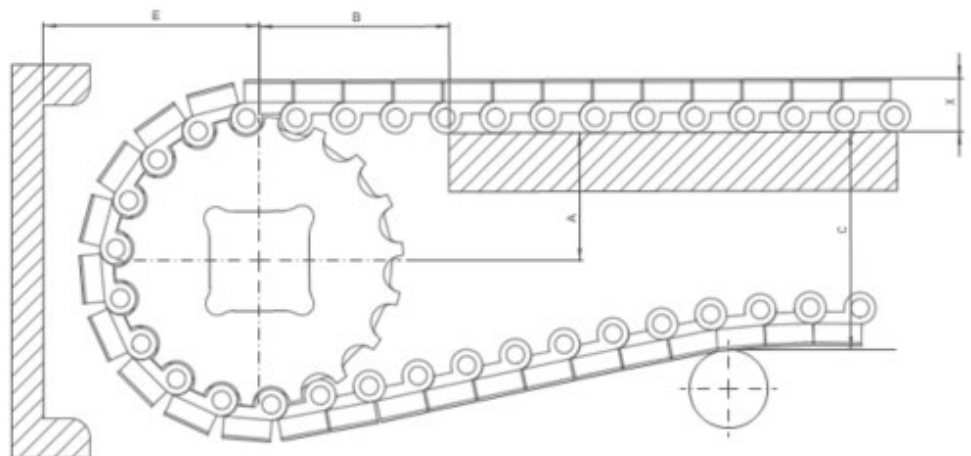
AANTAL TANDEN	Di mm / inch	Do mm / inch	B mm / inch	Een mm / inch	Vierkante boring (Q) mm / inch	Ronde boring (R) mm / inch	PRODUCTCODE	
							Vierkant type (Q)	Rond Type (R)
Z15	51,9 / 2.04	61,4 / 2,42	2 / 0,08	25 / 1.0	25 / 1-1.25	25-30 / 1-1.25	HC127SQZ15*POM	HC127SRZ15*POM
Z16	55,9 / 2.20	65,5 / 2.58	2 / 0,08	25 / 1.0	25 / 1-1.25	25-30 / 1-1.25	HC127SQZ16*POM	HC127SRZ16*POM
Z17	59,9 / 2.36	69,5 / 2.74	2 / 0,08	25 / 1.0	25 / 1-1.25	25-30 / 1-1.25	HC127SQZ17*POM	HC127SRZ17*POM
Z18	63,9 / 2,52	73,6 / 2.90	2 / 0,08	25 / 1.0	25-40 / 1-1.50	25-30 / 1-1.25	HC127SQZ18*POM	HC127SRZ18*POM
Z19	68,0 / 2.68	77,7 / 3.06	2 / 0,08	25 / 1.0	25-40 / 1-1.50	25-30 / 1-1.25	HC127SQZ19*POM	HC127SRZ19*POM

- * Alle benodigde tandwielen geproduceerd door CNC
- * Andere tandwielen en naafmaten worden op aanvraag vervaardigd
- * POM (Polyacetal) en PP (Polypropyleen) tandwielen zijn op aanvraag verkrijgbaar
- * Machinaal bewerkte gespleten tandwielen zijn beschikbaar voor elke maat

Engineering informatie

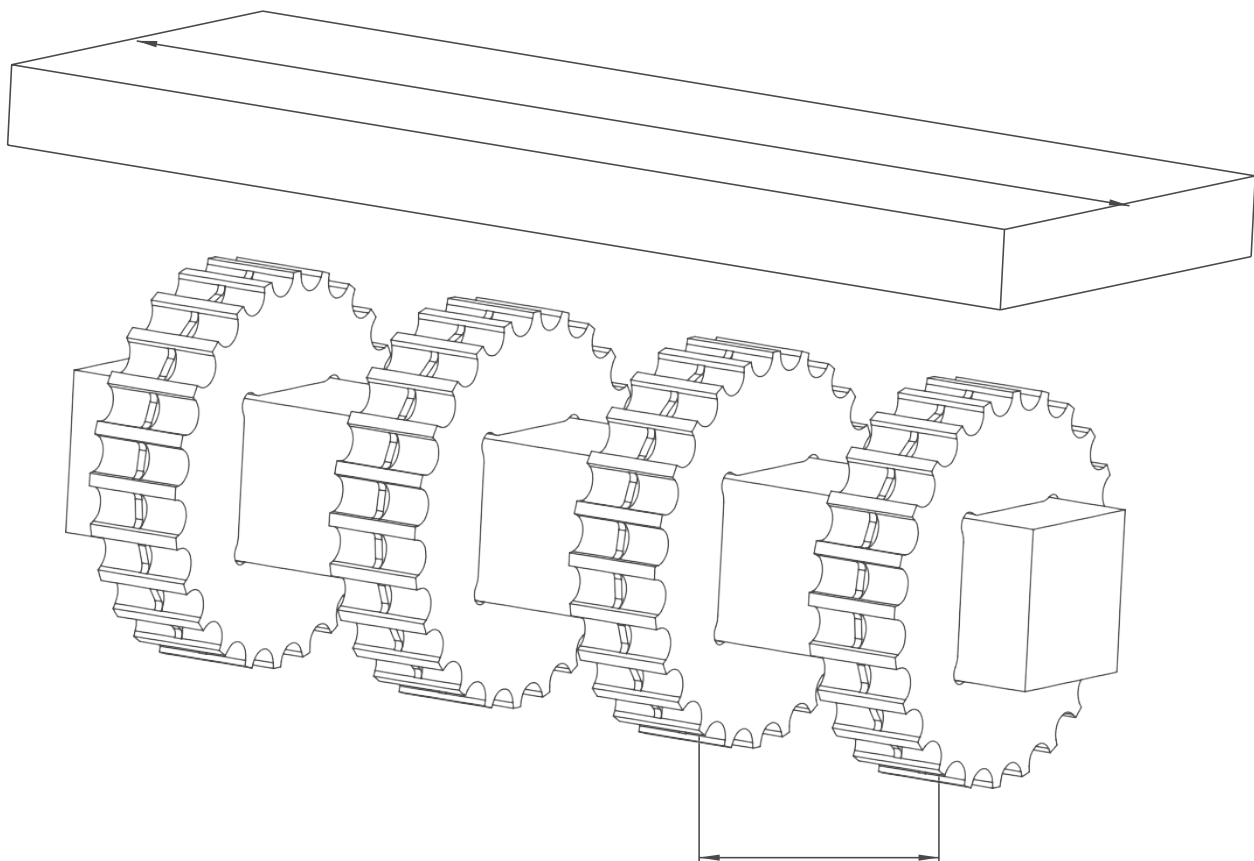
A - ± 0,031" (1mm)
B - ± 0,125" (3mm)

C - ± (Max.)
E - ± (Min.)



Afmetingen transportband

TANDWIELEN BESCHRIJVING:			A		B		C		E		X	
Diameter:		Aantal tanden	Bereik (Van onder tot boven)		inch	mm	inch	mm	inch	mm	inch	mm
inch	mm		inch	mm								
HC127 C												
3.09	78,4	19	1.37	34,7	1.56	39,7	1.94	49,4	1.84	46,7	0.31	8,0
3.86	98,0	24	1.77	44,9	1.97	50,0	2.75	69,8	2.24	56,9	0.31	8,0
5.83	148,0	36	2.74	69,5	2.94	74,7	4.69	119,0	3.21	81,5	0.31	8,0
HC127 BLB												
3.09	78,4	19	1.37	34,7	1.56	39,7	2.17	55,0	2.06	52,3	0,53	13,56
3.86	98,0	24	1.77	44,9	1.97	50,0	2.97	75,4	2.46	62,5	0,53	13,56
5.83	148,0	36	2.74	69,5	2.94	74,7	4.90	124,6	3.43	87,1	0,53	13,56



Tandwielopstelling

Standaard bandbreedte		Aantal tandwielen per as		A (mm/inch)	
mm	inch	Aandrijf-as	Retour as	Min.	Maximaal
101,6	4.0	2	2	50/2	100/4
203,2	8.0	3	2	50/2	100/4
304,8	12.0	4	3	50/2	100/4
406,4	16.0	5	3	50/2	100/4
508,0	20.0	6	4	50/2	100/4
609,6	24.0	7	5	50/2	100/4
711,2	28.0	8	6	50/2	100/4
812,8	32.0	9	7	50/2	100/4
914,4	36.0	10	8	50/2	100/4
1016,0	40.0	11	9	50/2	100/4
1117,6	44.0	12	9	50/2	100/4
101,6	4.0	2	2	50/2	100/4