



## FabLink®-EC50.8.PR%I3

### **Pluimvee toepassingen**

Gesneden lijnen, Uitbeningslijnen, Chiller ontlading, Ophang/vogel accumulatie, Vrieslijnen, Opvoerend transport

### **Zeevruchten toepassingen**

Ontwatering, Opvoerend transport

### **Toepassingen voor snacks**

Inblikken, Ontwateren

### **Toepassingen van groente en fruit**

Voorspoel - en spoellijnen, Ontwateren, Schillijnen, Opvoerend transport

# FabLink® EC50.8.PR%13

Steek	50,8 mm / 2 inch
Bandoppervlak	Open, Mesh Top
Minimale breedte	200 mm / 7,87 inch
Open oppervlakte (%)	11% (grootste opening 1,2 x 12 mm)
Meenemer	Ja ( T25, T50, T75, T100, T150, TNC50, TNC100, TC75, TC100, TC150, TCC75, TCC100, TCC150, TCCH100)
Zijwand	Ja ( h=25 mm, h=50 mm, h=75 mm, h=100 mm )
Pen	Ø 7 mm / 0,276 inch – Zelfvergrendeling
Goedgekeurd	FDA en EU
Bocht	Nee
Kleur	Extra kleuren beschikbaar
Reinigbaarheid	Uitstekend
Banddikte	16 mm / 0,630 inch



## Productkenmerken en functionele voordelen

- Unieke tandwielbetrokkenheid - nauwkeurige indexering, eenvoudige reiniging.
- Verschillende openingen om de prestaties in koel- en afvoertoepassingen te optimaliseren.
- Eenvoudig te reinigen vermindert downtime voor reinigingstijd 70%.
- Unieke tandwielbetrokkenheid - hogere productbelasting en langere transportbanden.
- Vermindert de groei van bacteriën.

## Beschikbare afmetingen voor gegoten modules

- 200 mm / 7,87 inch module

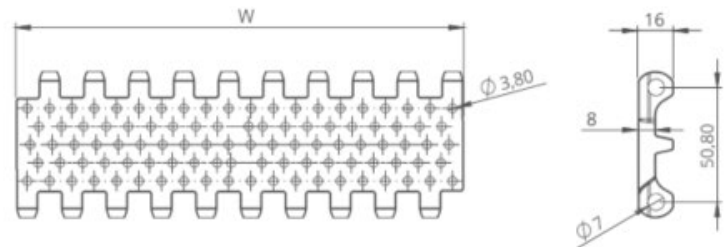
## Technische informatie

BAND MATERIAAL	STERKTE VAN DE BAND				TEMPERATUUR		GEWICHT VAN DE BAND Kg/m <sup>2</sup> / pond/ft <sup>2</sup>
	Recht		Radius		°C / ° F (min.)	°C / ° F (max.)	
	N/mm	lb / ft	N/mm	lb / ft			
PP (Polypropyleen)	19800	1356	-	-	+5 / +41	+90 / +194	7,5 / 1.54
PE (Polyethyleen)	11000	753	-	-	-73 / -99.4	+66 / +150.8	7,8 / 1.59
Acetaal	33000	2260	-	-	-43 / -45.4	+110 / +230	11,2 / 2.28

Bandsterkte en temperatuurwaarden zijn maximaal op tafel

## Standaard bandbreedtes

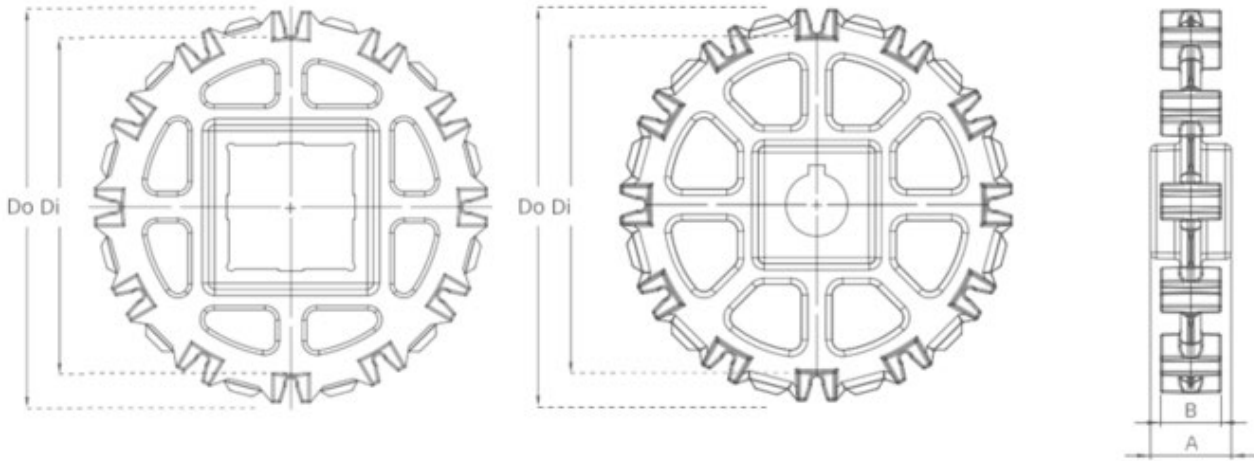
BREEDTE (W)				BANDBREEDTE TOLERANTIE (max.)
PP-PE		POM		
Mm	inch	Mm	inch	
200,0	7.87	200,0	7.87	± 1 mm
300,0	11.81	300,0	11.81	± 2 mm
400,0	15.75	400,0	15.75	± 2 mm
500,0	19.69	500,0	19.69	± 2 mm
600,0	23.62	600,0	23.62	± 3 mm
700,0	27.56	700,0	27.56	± 3 mm
800,0	31.50	800,0	31.50	± 3 mm
900,0	35.43	900,0	35.43	± 4 mm
1000,0	39.37	1000,0	39.37	± 4 mm
1100,0	43.31	1100,0	43.31	± 4 mm
1200,0	47.24	1200,0	47.24	± 4 mm
1300,0	51.18	1300,0	51.18	± 5 mm



- Standaard band stappen 100 Mm
  - Niet-standaard band stappen 20mm
- Neem contact op met de klantenservice voor nauwkeurige bandmetingen

1400,0	55.11	1400,0	55.11	± 5 mm
1500,0	59.06	1500,0	59.06	± 5 mm

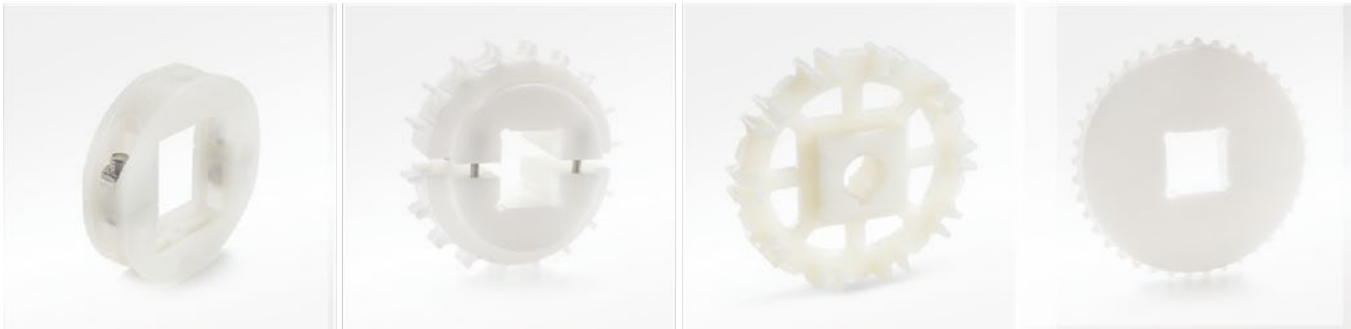
## Tandwielen en Technische specificaties



## Standaard tandwiel afmetingen

AANTAL TANDEN	Dia mm / inch	Dia mm / inch	Bmm / inch	Amm / inch	Vierkante boring (Q)mm / inch	Ronde boring (R)mm / inch	PRODUCTCODE	
							Vierkant type (Q)	Rond type (R)
Z6	73,0 / 2.87	90,0 / 3.54	30 / 1.18	40 / 1.57	40 / 1.5	25-30 / 1-1.25	EC508SQZ6	EC508SRZ6
Z8	107,5 / 4.23	124,5 / 4.90	30 / 1.18	40 / 1.57	40 / 1.5	25-30 / 1-1.25	EC508SQZ8	EC508SRZ8
Z10	141,5 / 5.57	158,0 / 6.22	30 / 1.18	40 / 1.57	40-60 / 1.5- 2.5	25-30 / 1-1.25	EC508SQZ10	EC508SRZ10
Z12	175,2 / 6.90	191,2 / 7.53	30 / 1.18	40 / 1.57	40-60 / 1.5- 2.5	25-30 / 1-1.25	EC508SQZ12	EC508SRZ12

- \* Andere tandwielen en naafmaten worden op aanvraag vervaardigd
- \* POM (Acetaal) en PP (Polypropyleen) tandwielen zijn beschikbaar op aanvraag
- \* Machinaal gespleten tandwielen zijn beschikbaar voor elke maatmaat .



Klem

Machines Split Tandwiel

Voorgevormd tandwiel

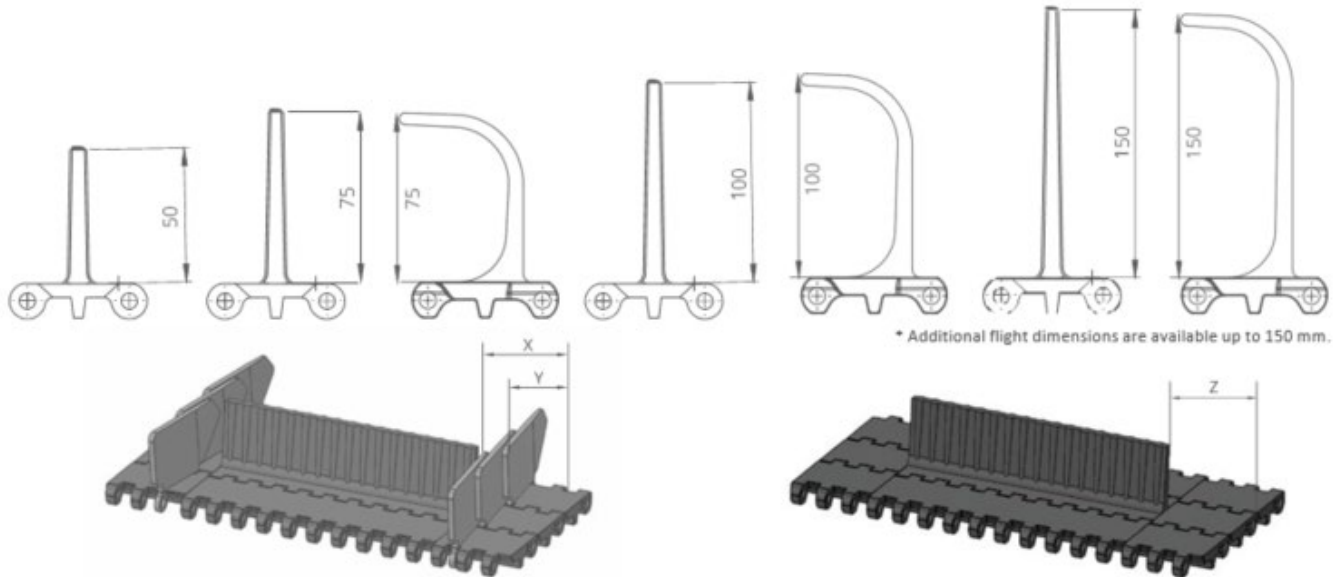
Machines Tandwiel

### Accessoires en technische specificaties



#### Meenemers en zijwanden

Productcode	Hoogte (mm / inch)	Breedte (mm / inch)	Productcode	Zijwand hoogte (mm / inch)
EC508T25	25 / 1	200 / 7.87	EC508SW25	25 / 1
EC508T50	50 / 2	200 / 7.87	EC508SW50	50 / 2
EC508T75	75 / 3	200 / 7.87	EC508SW75	75 / 3
EC508T100	100 / 4	200 / 7.87	EC508SW100	100 / 4
EC508T150	150 / 6	200 / 7.87	-	-
EC508TC75	75 / 3	200 / 7.87	-	-
EC508TC100	100 / 4	200 / 7.87	-	-
EC508TC150	150 / 6	200 / 7.87	-	-
EC508TCC75	75 / 3	200 / 7.87	-	-
EC508TCC100	100 / 4	200 / 7.87	-	-
EC508TCC150	150 / 6	200 / 7.87	-	-
EC508TNC100	100 / 4	200 / 7.87	-	-
EC508TCH100	100 / 4	200 / 7.87	-	-
EC508TCCH100	100 / 4	200 / 7.87	-	-

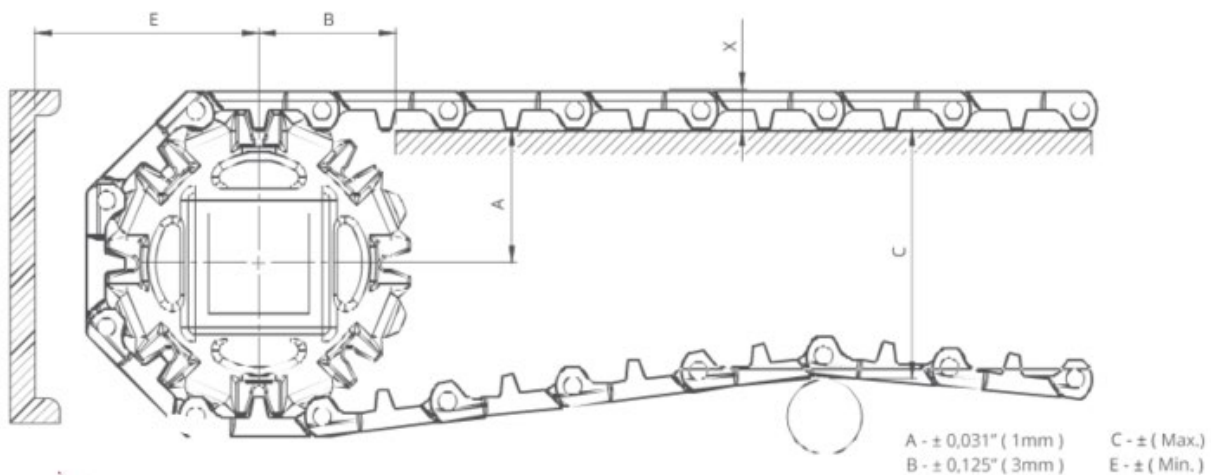


MOGELIJKE ZIJWAND VRIJE ZONE	X		Y	
	Mm	inch	Mm	inch
Standaard, geen module snijden	32,0	1.26	20,0	0.79
Module snijden noodzakelijk	42,0	1.65	30,0	1.18
Standaard, geen module snijden	52,0	2.05	40,0	1.57
Module snijden noodzakelijk	62,0	2.44	50,0	1.97
Standaard geen module snijden	72,0	2.83	60,0	2.36
Module snijden noodzakelijk	82,0	3.23	70,0	2.76

MOGELIJKE MEENEMER VRIJE ZONE	Z	
	Mm	inch
Standaard, geen module snijden	40,0	1.57
Standaard, geen module snijden	60,0	2.36
Standaard, module snijden	80,0	3.15
Standaard, geen module snijden	100,0	3.94

Opmerking: Opening tussen vlucht en zijwand minimaal 2-3 mm Niet-standaard schoenplaat is op aanvraag

## Engineering informatie

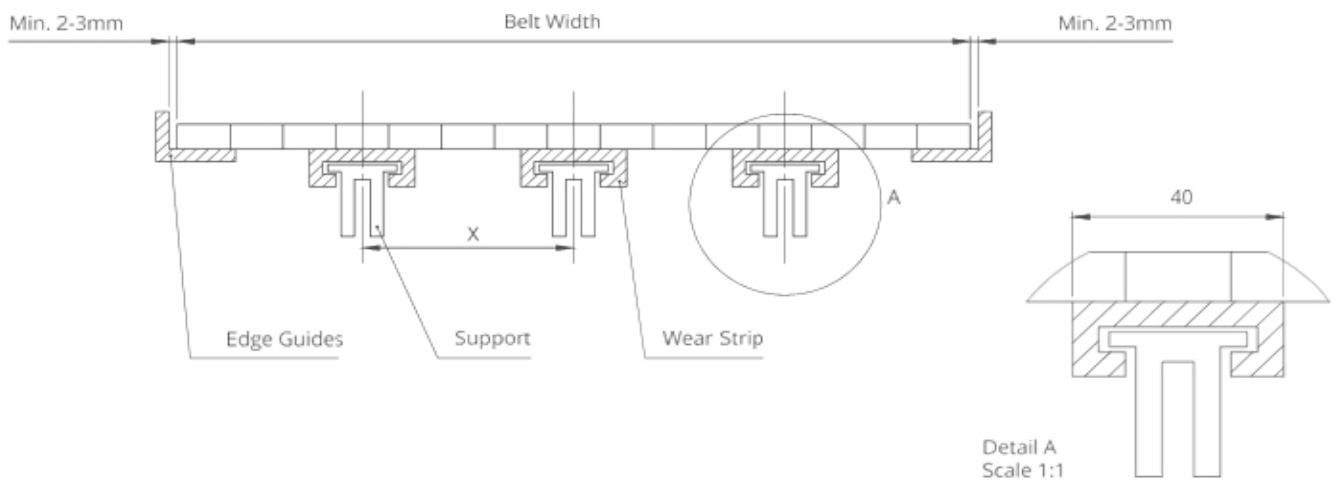


## Afmetingen transportbandframe

MEENEMER BESCHRIJVING		A	B		C		E		X	
Diameter	Aantal tanden	Bereik (Van onder naar boven)	inch	Mm	inch	Mm	inch	Mm	inch	Mm

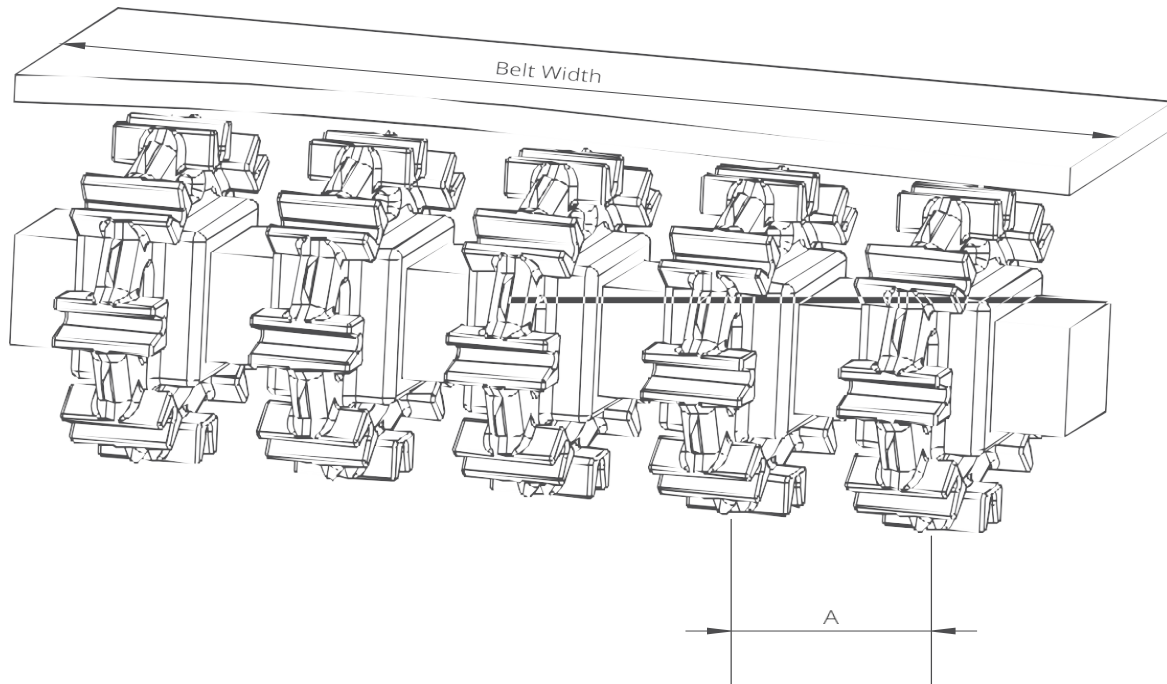
inch	Mm		inch	Mm								
EC508 C, EC508 PR%22, EC508 PR%13, EC508 PR%11, EC508 FG												
3.23	82,0	6	1.70	43,3	1.72	43,8	2.92	74,3	2.73	69,3	0.63	16,0
4.57	116,0	8	2.34	59,4	2.08	52,7	4.23	107,4	3.36	85,4	0.63	16,0
5.91	150,0	10	2.96	75,3	2.38	60,5	5.52	140,3	3.99	101,3	0.63	16,0
7.23	183,6	12	3.65	92,8	2.58	65,5	6.87	174,6	4.68	118,8	0.63	16,0
EC508 DT												
3.23	82,0	6	1.70	43,3	1.72	43,8	2.92	74,3	2.73	69,3	0.67	17,0
4.57	116,0	8	2.34	59,4	2.08	52,7	4.23	107,4	3.36	85,4	0.67	17,0
5.91	150,0	10	2.96	75,3	2.38	60,5	5.52	140,3	3.99	101,3	0.67	17,0
7.23	183,6	12	3.65	92,8	2.58	65,5	6.87	174,6	4.68	118,8	0.67	17,0
EC508 NT, EC508 FG-NT												
3.23	82,0	6	1.70	43,3	1.72	43,8	2.83	71,8	2.83	71,8	0.73	18,5
4.57	116,0	8	2.34	59,4	2.08	52,7	4.13	104,9	3.46	87,9	0.73	18,5
5.91	150,0	10	2.96	75,3	2.38	60,5	5.43	137,8	4.09	103,8	0.73	18,5
7.23	183,6	12	3.65	92,8	2.58	65,5	6.78	172,1	4.78	121,3	0.73	18,5

### Glijbed-ondersteuningssystem voor rechte loopbanden



Opmerking: De maximale afstanden tussen de slijtstrips moeten ( X ) zijn;

- 125 mm voor 2" banden
- 80 mm voor 1" / 0,5" banden



## Tandwielopstelling

Standaard bandbreedte		Aantal tandwielen per as		A (mm/inch)	
Mm	inch	Aandrijf-as	Retour as	Min.	Max.
200,0	7.9	2	2	60/2.36	150/5.9
300,0	11.8	3	2	60/2.36	150/5.9
400,0	15.7	3	3	60/2.36	150/5.9
500,0	19.7	4	3	60/2.36	150/5.9
600,0	23.6	4	3	60/2.36	150/5.9
700,0	27.6	5	4	60/2.36	150/5.9
800,0	31.5	6	4	60/2.36	150/5.9
900,0	35.4	6	5	60/2.36	150/5.9
1000,0	39.4	7	5	60/2.36	150/5.9
1100,0	43.3	7	5	60/2.36	150/5.9
1200,0	47.2	8	6	60/2.36	150/5.9
1400,0	55.1	9	7	60/2.36	150/5.9
1600,0	63.0	10	7	60/2.36	150/5.9
1800,0	70.9	11	8	60/2.36	150/5.9
2000,0	78.7	12	8	60/2.36	150/5.9
2200,0	86.6	13	9	60/2.36	150/5.9
2400,0	94.5	14	10	60/2.36	150/5.9
2600,0	102.4	15	10	60/2.36	150/5.9
2800,0	110.2	16	11	60/2.36	150/5.9
3000,0	118.1	17	12	60/2.36	150/5.9

Opmerking: Het aantal tandwielen is afhankelijk van de bandbelasting.