

## FabLink®-EC50.8.DT

### **Vlees Toepassingen**

Slachtlijnen, Snijlijnen, Uitbeenlijnen, Botafhaalmaaltijden, Kleedlijnen, Trimlijnen

Dressinglijnen, Trimlijnen

### **Pluimvee toepassingen**

Slachten/strippen, Villen, Snijlijnen, Koellijnen Ophanging en vogelaccumulatie, Vrieslijnen, Opvoerend transport

### **Zeevruchten toepassingen**

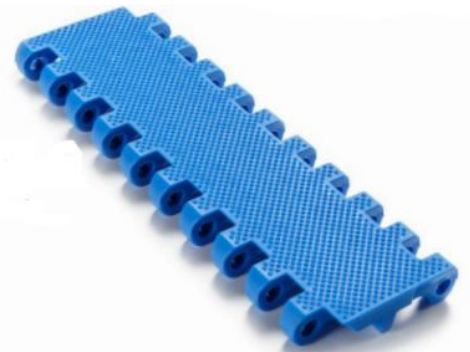
Bulkvoeding, Trimlijnen, Inspectietafels, Beglazingslijnen, Opvoerend transport, Vullijnen

### **Toepassingen voor groente en fruit**

Bulkvoeding, Opvoerend transport, Controle en Sorteertafel, Vullijnen

# FabLink® EC50.8.DT

Steek	50,8 mm / 2 inch
Bandoppervlak:	Open, ruit profiel
Minimale breedte	200 mm / 7,87 inch
Open oppervlakte (%)	0%
Meenemer	Ja (T25, T50, T75, T100, T150, TNC50, TNC100, TC75, TC100, TC150, TCC75, TCC100, TCC150, TCCH100)
Zijwand	Ja (h=25 mm, h=50 mm, h=75 mm, h=100 mm)
Pen	Ø 7 mm / 0,276 inch – Zelfvergrendeling
Goedgekeurd	FDA en EU
Bochttransport	Nee
Kleur	Extra kleuren beschikbaar
Reinigbaarheid	Excellent
Banddikte:	17 mm / 0,669 inch



## Productkenmerken en functionele voordelen

Gemakkelijk te reinigen vermindert de stilstand voor reinigingstijd met 70%.

Kleine, kleverige overdrachtstoepassingen. Niet-klevend door verminderd contactoppervlak

Vermindert de groei van bacteriën.

Unieke tandwieloverbrenging - hoger productvolume en langere transportbanden.

Sterke en dikke productondersteuning maken meer belasting mogelijk zonder te breken.

Impactweerstand tegen zware voorwerpen die op de band vallen.

## Beschikbare afmetingen van gegoten modules

200 mm / 7,87 inch-module

200 mm / 7,87 inch randmodule met 40 mm inspringing

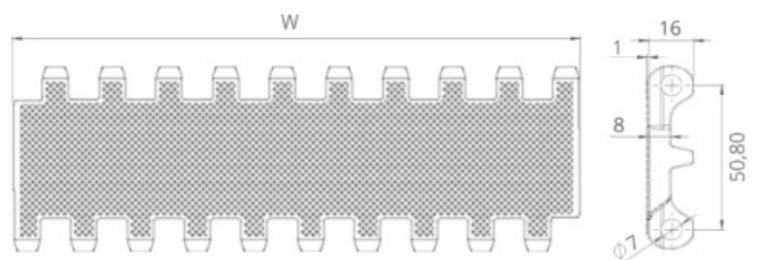
100 mm / 3,94 inch randmodule met 40 mm inspringing

## Technische informatie

BAND MATERIAAL:	BAND STERKTE				TEMPERATUUR		BAND GEWICHT Kg/ m <sup>2</sup> / lb/ ft <sup>2</sup>
	Recht		Bocht		° C / ° F (min.)	° C / ° F (max.)	
	N/mm	pond/ft	N/mm	pond/ft			
PP (Polypropyleen)	1800	1356	-	-	+5 / +41	+90 / +194	9,1 / 1.86
PE (Polyethyleen)	11000	753	-	-	-73 / -99	+66 / +150.8	9,5 / 1.95
Acetaal	33000	2260	-	-	-43 / -45	+110 / +230	13,6 / 2,79

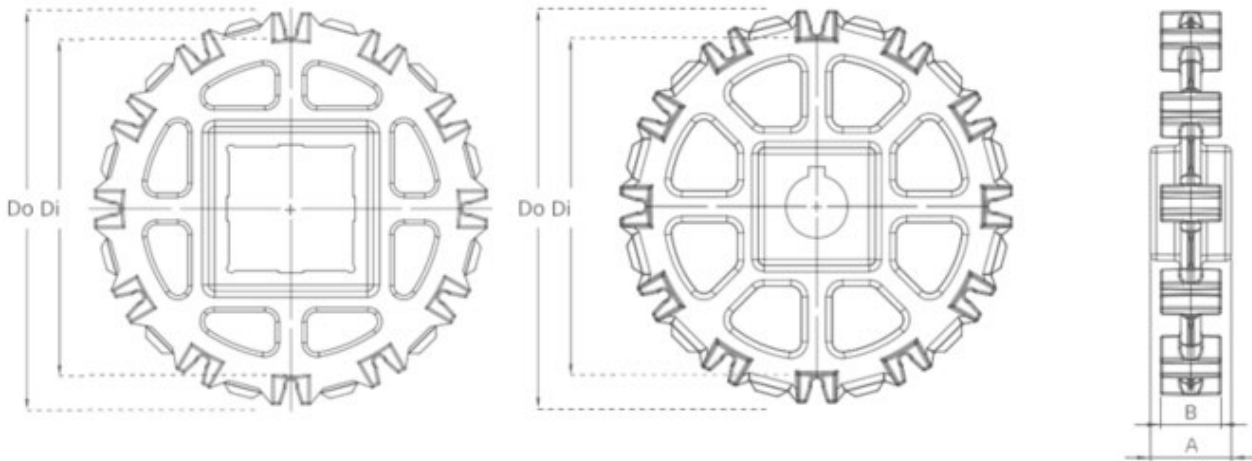
## Standaard bandbreedtes

BREEDTE (B)				BAND BREEDTE TOLERANTIE (max.)
PP-PE		POM		
mm	inch	mm	inch	
200,0	7.87	200,0	7.87	± 1 mm
300,0	11.81	300,0	11.81	± 2 mm
400,0	15,75	400,0	15,75	± 2 mm
500,0	19.69	500,0	19.69	± 2 mm
600,0	23.62	600,0	23.62	± 3 mm
700,0	27,56	700,0	27,56	± 3 mm
800,0	31,50	800,0	31,50	± 3 mm
900,0	35.43	900,0	35.43	± 4 mm
1000,0	39.37	1000,0	39.37	± 4 mm
1100,0	43.31	1100,0	43.31	± 4 mm
1200,0	47.24	1200,0	47.24	± 4 mm
1300,0	51.18	1300,0	51.18	± 5 mm
1400,0	55.11	1400,0	55.11	± 5 mm
1500,0	59.06	1500,0	59.06	± 5 mm



- Standaard band breedte 100 Mm
  - Non-standaard band breedte 20 Mm
- Neem contact op met de klantenservice voor nauwkeurige bandafmetingen en grotere maten.

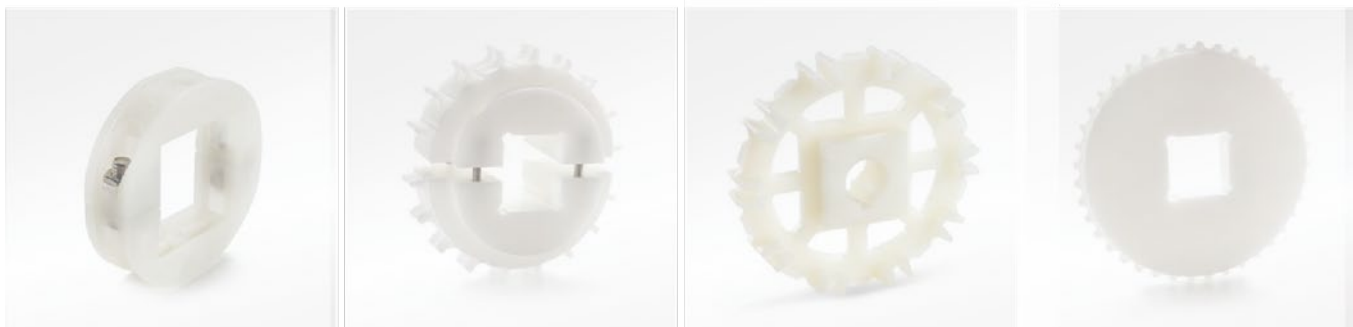
## Tandwielen en technische specificaties



### Standaard tandwielafmetingen

AANTAL TANDEN	Di mm / inch	Do mm / inch	B mm / inch	Een mm / inch	Vierkante boring (Q) mm / inch	Ronde boring (R) mm / inch	PRODUCTCODE	
							Vierkant type (Q)	Rond Type (R)
Z6	73,0 / 2.87	90,0 / 3.54	30 / 1.18	40 / 1.57	40 / 1.5	25-30 / 1-1.25	FL-EC-508SQZ6	FL-EC-508SRZ6
Z8	107,5 / 4.23	124,5 / 4.90	30 / 1.18	40 / 1.57	40 / 1.5	25-30 / 1-1.25	FL-EC-508SQZ8	FL-EC-508SRZ8
Z10	141,5 / 5.57	158,0 / 6.22	30 / 1.18	40 / 1.57	40-60 / 1.5-2.5	25-30 / 1-1.25	FL-EC-508SQZ10	FL-EC-508SRZ10
Z12	175,2 / 6.90	191,2 / 7.53	30 / 1.18	40 / 1.57	40-60 / 1.5-2.5	25-30 / 1-1.25	FL-EC-508SQZ12	FL-EC-508SRZ12

- \* Andere tandwielen en asmaten kunnen op aanvraag worden geproduceerd
- \* POM (acetaal) en PP (polypropyleen) tandwielen zijn op aanvraag verkrijgbaar
- \* Machinaal bewerkte tandwielen zijn beschikbaar voor elke maat



Klem

Gespleten tandwiel

Gegoten tandwiel

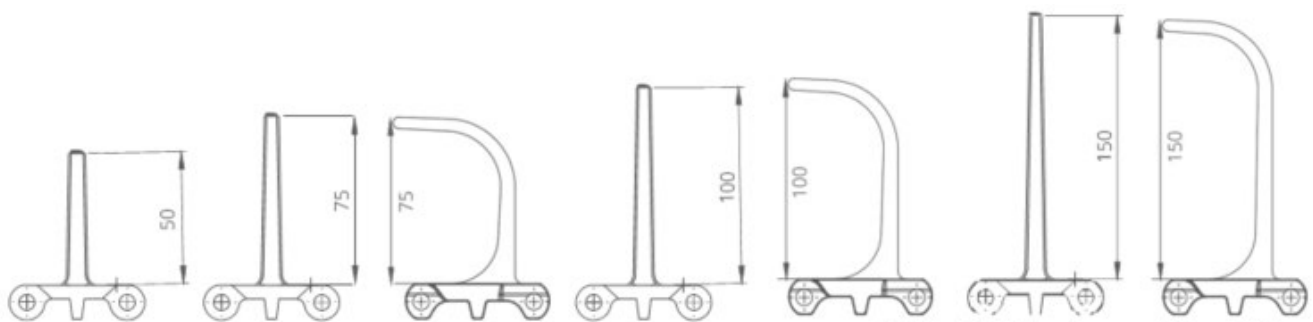
Machine tandwiel

Accessoires en technische specificaties

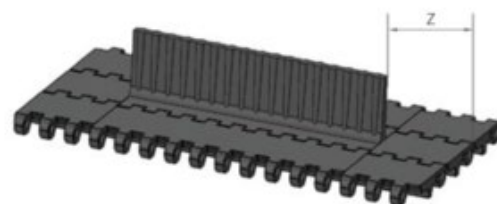
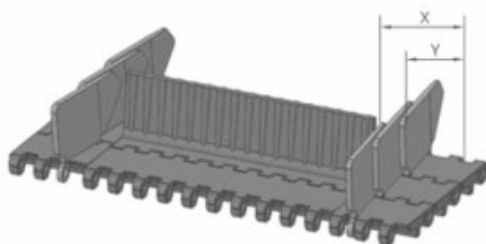


Meenemers en zijwanden

Productcode	Hoogte (mm / inch)	Breedte (mm / inch)	Productcode	Zijwandhoogte (mm / inch)
FL-EC-508T25	25 / 1	200 / 7.87	FL-EC-508SW25	25 / 1
FL-EC-508T50	50 / 2	200 / 7.87	FL-EC-508SW50	50 / 2
FL-EC-508T75	75 / 3	200 / 7.87	FL-EC-508SW75	75 / 3
FL-EC-508T100	100 / 4	200 / 7.87	FL-EC-508SW100	100 / 4
FL-EC-508T150	150 / 6	200 / 7.87	-	-
FL-EC-508TC75	75 / 3	200 / 7.87	-	-
FL-EC-508TC100	100 / 4	200 / 7.87	-	-
FL-EC-508TC150	150 / 6	200 / 7.87	-	-
FL-EC-508TCC75	75 / 3	200 / 7.87	-	-
FL-EC-508TCC100	100 / 4	200 / 7.87	-	-
FL-EC-508TCC150	150 / 6	200 / 7.87	-	-
FL-EC-508TNC100	100 / 4	200 / 7.87	-	-
FL-EC-508TCH100	100 / 4	200 / 7.87	-	-
FL-EC-508TCCH100	100 / 4	200 / 7.87	-	-



\* Additional flight dimensions are available up to 150 mm.



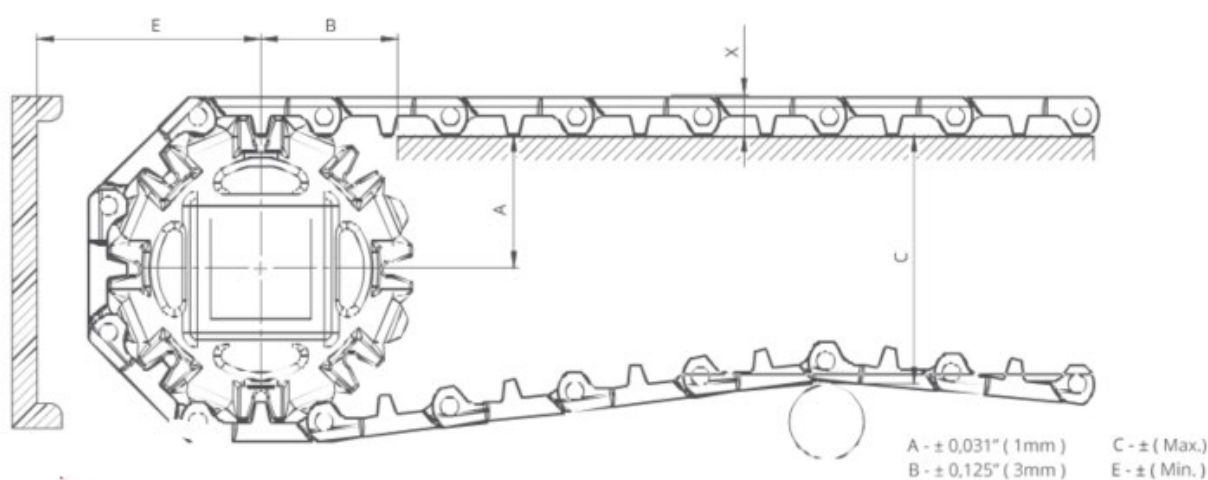
MOGELIJKE ZIJWAND VRIJE ZONE	x		Y	
	mm	inch	mm	inch
Standaard, module	32,0	1.26	20,0	0,79
Module snijden nodig	42,0	1.65	30,0	1.18
Standaard, module	52,0	2.05	40,0	1.57
Module snijden nodig	62,0	2.44	50,0	1.97
Standaard module	72,0	2.83	60,0	2.36
Module snijden nodig	82,0	3.23	70,0	2.76

Opmerking: spleet tussen meenemer en zijwand minimaal 2-3 mm.

MOGELIJKE MEENEMER VRIJE ZONE	Z	
	mm	inch
Standaard, module	40,0	1.57
Standaard, module	60,0	2.36
Standaard, ingekorte module	80,0	3.15
Standaard, module	100,0	3.94

Niet-standaard meenemer is op aanvraag verkrijgbaar

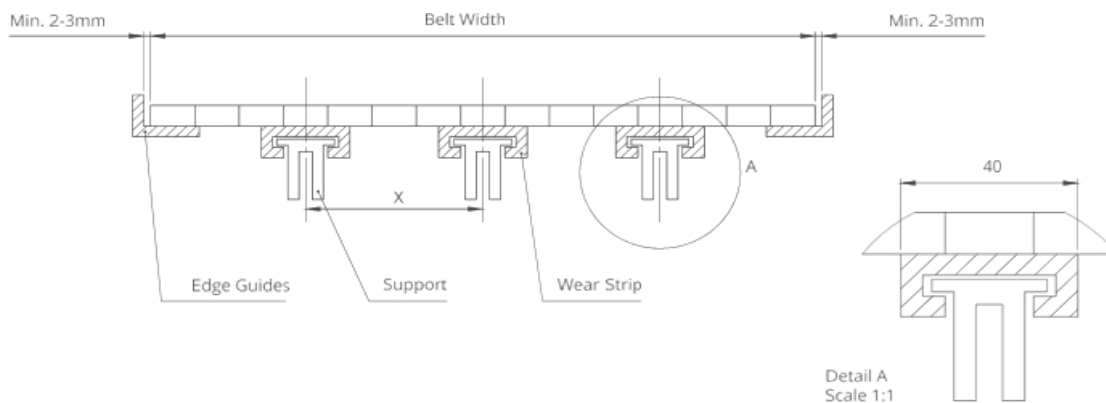
### Technische informatie



## Afmetingen transportband

TANDWIELEN BESCHRIJVING:			A		B		C		E		x	
Diameter:		Aantal tanden	Bereik (Van onder tot boven)		inch	mm	inch	mm	inch	mm	inch	mm
inch	mm		inch	mm								
FabLink®EC50.8.C, FabLink®EC50.8.PR.%22, FabLink®EC50.8.PR.%13, FabLink®EC50.8.PR.%11, FabLink®EC50.8.FG												
3.23	82,0	6	1.70	43,3	1.72	43,8	2.92	74,3	2.73	69,3	0,63	16,0
4.57	116,0	8	2.34	59,4	2.08	52,7	4.23	107,4	3.36	85,4	0,63	16,0
5.91	150,0	10	2.96	75,3	2.38	60,5	5.52	140,3	3.99	101,3	0,63	16,0
7.23	183,6	12	3.65	92,8	2.58	65,5	6.87	174,6	4.68	118,8	0,63	16,0
FabLink®EC508 DT												
3.23	82,0	6	1.70	43,3	1.72	43,8	2.92	74,3	2.73	69,3	0,67	17,0
4.57	116,0	8	2.34	59,4	2.08	52,7	4.23	107,4	3.36	85,4	0,67	17,0
5.91	150,0	10	2.96	75,3	2.38	60,5	5.52	140,3	3.99	101,3	0,67	17,0
7.23	183,6	12	3.65	92,8	2.58	65,5	6.87	174,6	4.68	118,8	0,67	17,0
FabLink®EC508 NT, FabLink® EC508 FG-NT												
3.23	82,0	6	1.70	43,3	1.72	43,8	2.83	71,8	2.83	71,8	0,73	18,5
4.57	116,0	8	2.34	59,4	2.08	52,7	4.13	104,9	3.46	87,9	0,73	18,5
5.91	150,0	10	2.96	75,3	2.38	60,5	5.43	137,8	4.09	103,8	0,73	18,5
7.23	183,6	12	3.65	92,8	2.58	65,5	6.78	172,1	4.78	121,3	0,73	18,5

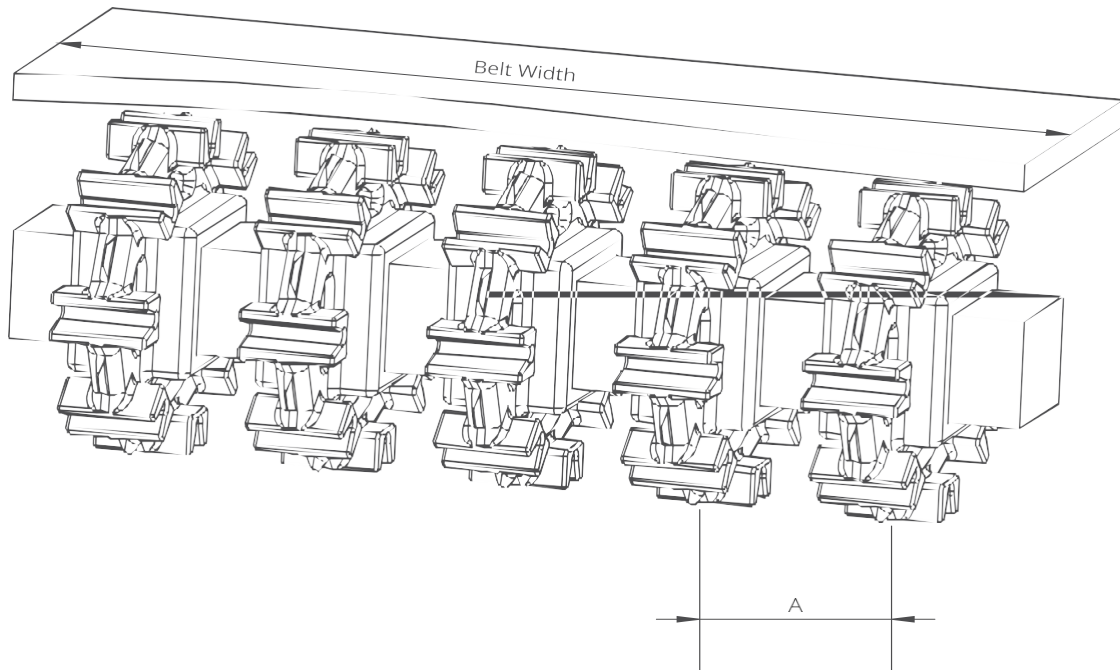
## Glijbed-ondersteuningssysteem voor rechte banden



Opmerking: De maximaal afstanden tussen de dragen stroken hebben naar zijn ( x ) ;

125 mm voor 2" banden

80 mm voor 1" / 0,5" banden



## Tandwielordening

Standaard bandbreedte		Aantal tandwielen per as		A (mm/inch)	
mm	inch	Aandrijf-as	Keeras	Min.	Maximaal
200,0	7.9	2	2	60 / 2.36	150 / 5,9
300,0	11.8	3	2	60 / 2.36	150 / 5,9
400,0	15,7	3	3	60 / 2.36	150 / 5,9
500,0	19.7	4	3	60 / 2.36	150 / 5,9
600,0	23.6	4	3	60 / 2.36	150 / 5,9
700,0	27.6	5	4	60 / 2.36	150 / 5,9
800,0	31,5	6	4	60 / 2.36	150 / 5,9
900,0	35.4	6	5	60 / 2.36	150 / 5,9
1000,0	39.4	7	5	60 / 2.36	150 / 5,9
1100,0	43.3	7	5	60 / 2.36	150 / 5,9
1200,0	47.2	8	6	60 / 2.36	150 / 5,9
1400,0	55.1	9	7	60 / 2.36	150 / 5,9
1600,0	63,0	10	7	60 / 2.36	150 / 5,9
1800,0	70.9	11	8	60 / 2.36	150 / 5,9
2000,0	78,7	12	8	60 / 2.36	150 / 5,9
2200,0	86.6	13	9	60 / 2.36	150 / 5,9
2400,0	94,5	14	10	60 / 2.36	150 / 5,9
2600,0	102.4	15	10	60 / 2.36	150 / 5,9
2800,0	110.2	16	11	60 / 2.36	150 / 5,9
3000,0	118.1	17	12	60 / 2.36	150 / 5,9

Let op: Aantal tandwielen is afhankelijk van de bandbelasting.