



## FabLink®-EC25.4.PR%I6

**Vlees- en gevogelte toepassingen**

Algemeen transport- en paneerlijnen

**Toepassingen van groente en fruit**

Inclusief Opvoerend transport, Stoomschiller, Inspectietafels

**Toepassingen voor zeevruchten**

Opvoerend transport, Inspectietafels, Sorteellijnen, Trimlijnen, Beglazingslijnslijnen, Kooklijnen

**Bakkerij toepassingen**

Deegrijverwerking, Koellijnen, Glaceerlijnen, Verpakkingslijnen, Metaaldetectors

# FabLink® EC25.4.PR%16

Steek	25,4 mm / 1 inch
Bandoppervlak	Open, glad oppervlak
Minimale breedte	152,4 mm / 6 inch
Open oppervlakte (%)	16% (grootste opening 2,5 x 4,5 mm)
Meenemer	Ja ( T25, T50, T75, TC75, TCH75, T100, TNC50, TNC100 )
Zijwand	Ja ( h=25 mm, h=50 mm, h=75 mm, h=100 mm )
Pen	Ø 5 mm / 0,197 inch – Zelfvergrendeling
Goedgekeurd	FDA en EU
Bochttransport	Nee
Kleur	Extra kleuren beschikbaar
Reinigbaarheid	Uitstekend
Banddikte	10 mm / 0,394 inch



## Productkenmerken en functionele voordelen

- Unieke tandwieloverbrenging - nauwkeurige indexering, eenvoudige reiniging.
- Verschillende openingen voor optimale prestatie bij koel- en drainage toepassingen
- Eenvoudig te reinigen vermindert stilstand voor reiniging met 70%.
- Vermindert de groei van bacteriën.

## Beschikbare afmetingen voor gegoten modules

- 52,4 mm / 6 inch module
- 76,2 mm / 3 inch module
- 45 mm / 1,77 inch module
- 30 mm / 1,18 inch module

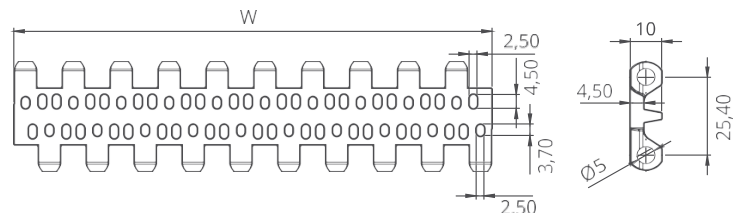
## Technische informatie

BAND MATERIAAL	STERKTE VAN DE BAND				TEMPERATUUR		GEWICHT VAN DE BAND Kg/m <sup>2</sup> / pond/ft <sup>2</sup>
	Recht		Bocht		°C / ° F (min.)	°C / ° F (max.)	
	N/mm	lb / ft	N/mm	lb / ft			
PP (Polypropyleen)	12100	828	-	-	+5 / +41	+90 / +194	4,5 / 0.92
PE (Polyethyleen)	7700	527	-	-	-73 / -99	+66 / +150.8	4,7 / 0.96
Acetaal	19800	1356	-	-	-43 / -45	+110 / +230	6,5 / 1.33

Bandsterkte en temperatuurwaarden zijn maximaal

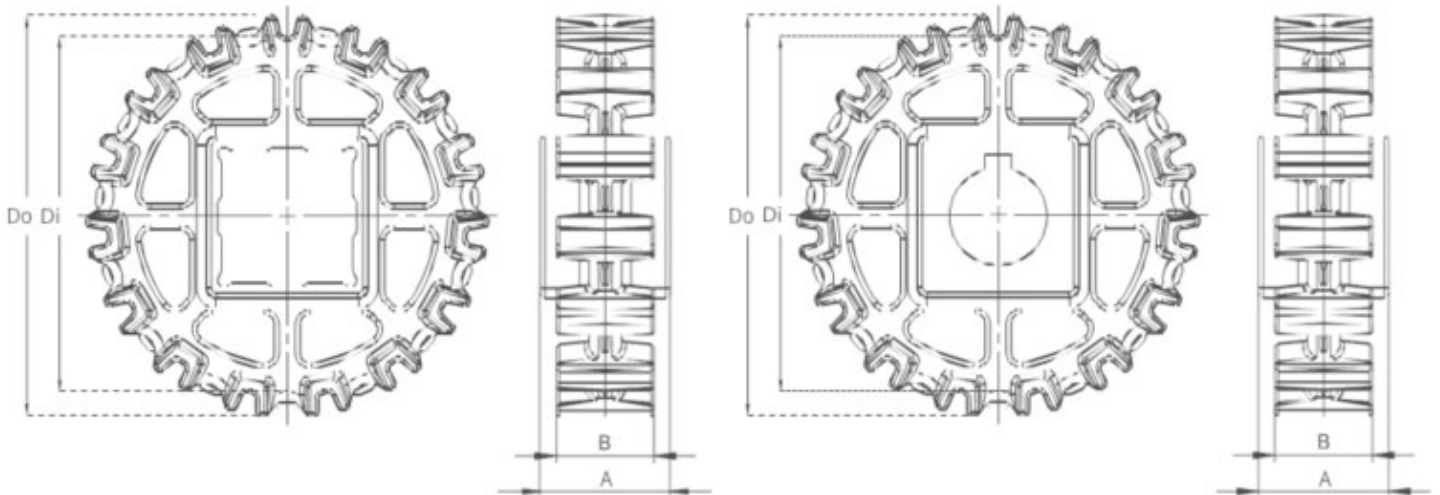
## Standaard bandbreedtes

BREEDTE (W)				BANDBREEDTE TOLERANTIE (max.)
PP-PE		POM		
mm	inch	mm	inch	
152,4	6.0	152,4	6.0	± 0,5 mm
228,6	9.0	228,6	9.0	± 2 mm
304,8	12.0	304,8	12.0	± 2 mm
381,0	15.0	381,0	15.0	± 3 mm
457,2	18.0	457,2	18.0	± 3 mm
533,4	21.0	533,4	21.0	± 3 mm
609,6	24.0	609,6	24.0	± 3 mm
685,8	27.0	685,8	27.0	± 4 mm
762,0	30.0	762,0	30.0	± 4 mm
838,2	33.0	838,2	33.0	± 4 mm
914,4	36.0	914,4	36.0	± 4 mm
990,6	39.0	990,6	39.0	± 4 mm
1066,8	42.0	1066,8	42.0	± 4 mm
1143,0	45.0	1143,0	45.0	± 4 mm



- Standaard bandbreedte 76,2 Mm
  - Niet-standaard bandbreedte stappen 15,2 Mm
- Neem contact op met de klantenservice voor nauwkeurige bandafmetingen

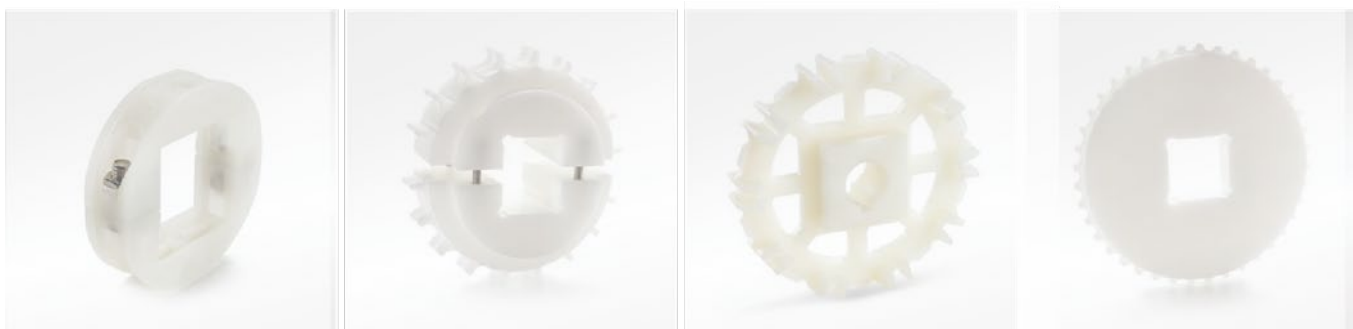
## Tandwielen en Technische specificaties



### Standaard tandwiel afmetingen

AANTAL TANDEN	Dia mm / inch	Dia mm / inch	B mm / inch	A mm / inch	Vierkante boring (Q) mm / inch	Ronde boring (R) mm / inch	PRODUCTCODE	
							Vierkant type (Q)	Rond type (R)
Z8	51,6 / 2.03	64,6 / 2.54	30 / 1.18	40 / 1.57	25 / 1	25 / 1	FL-EC-254SQZ8	FL-EC-254SRZ8
Z10	68,8 / 2.71	81,8 / 3.22	30 / 1.18	40 / 1.57	40 / 1.5	25-30 / 1-1.25	FL-EC-254SQZ10	FL-EC-254SRZ10
Z12	85,5 / 3.37	98,8 / 3.89	30 / 1.18	40 / 1.57	40 / 1.5	25-30 / 1-1.25	FL-EC-254SQZ12	FL-EC-254SRZ12
Z15	111,1 / 4.37	124,1 / 4.89	30 / 1.18	40 / 1.57	40 / 1.5	25-30 / 1-1.25	FL-EC-254SQZ15	FL-EC-254SRZ15
Z18	136,1 / 5.36	149,1 / 5.87	30 / 1.18	40 / 1.57	40 / 1.5	25-30 / 1-1.25	FL-EC-254SQZ18	FL-EC-254SRZ18

- \* Andere tandwielen en asmaten kunnen op aanvraag worden geproduceerd
- \* PA (Polyamide) en PP (Polypropyleen) tandwielen zijn beschikbaar op aanvraag
- \* \*Machinaal gespleten tandwielen zijn beschikbaar



Klem

Gespleten tandwiel

Voorgevormd tandwiel

Machines Tandwiel

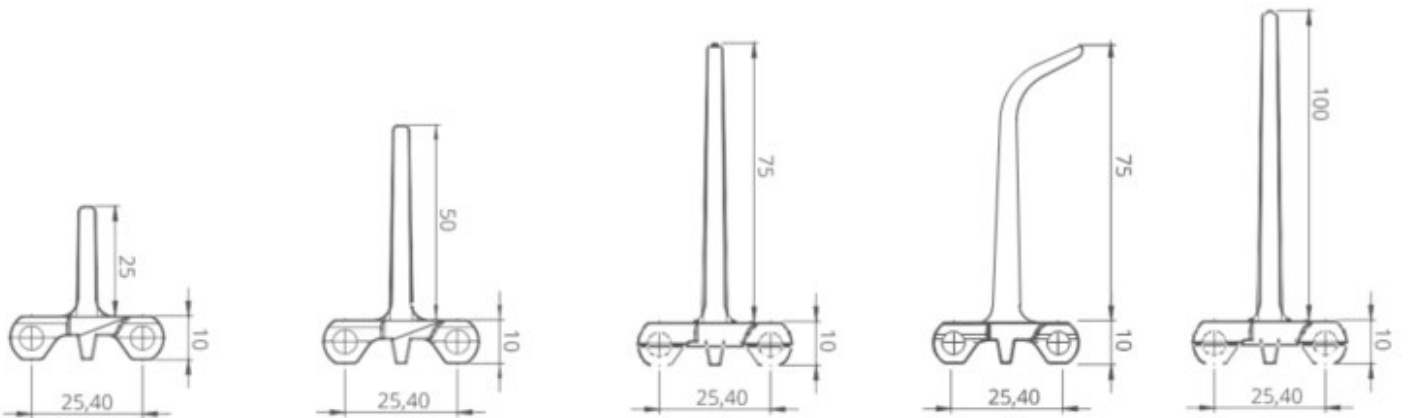


Accessoires en technische specificaties

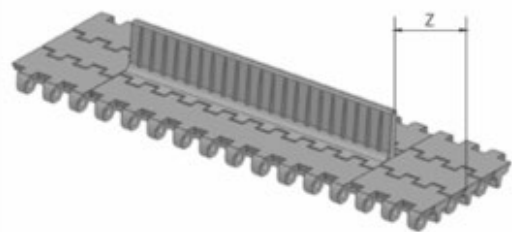
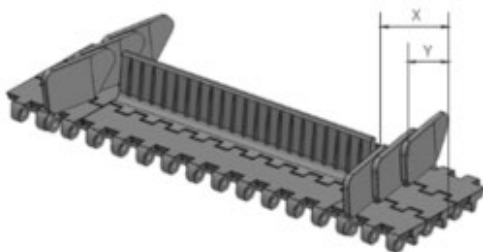


Meenemers en zijwanden

Productcode	Hoogte meenemers (mm / inch)	Breedte meenemers (mm / inch)	Productcode	Zijwand hoogte (mm / inch)
FL-EC-254T25	25 / 1	152,4 / 6	FL-EC-254SW25	25 / 1
FL-EC-254T50	50 / 2	152,4 / 6	FL-EC-254SW50	50 / 2
FL-EC-254T75	75 / 3	152,4 / 6	FL-EC-254SW75	75 / 3
FL-EC-254T100	100 / 4	152,4 / 6	FL-EC-254SW100	100 / 4
FL-EC-254TC75	75 / 3	152,4 / 6	-	-
FL-EC-254TCH75	75 / 3	152,4 / 6	-	-
FL-EC-254TNC50	50 / 2	152,4 / 6	-	-
FL-EC-254TNC100	100 / 4	152,4 / 6	-	-



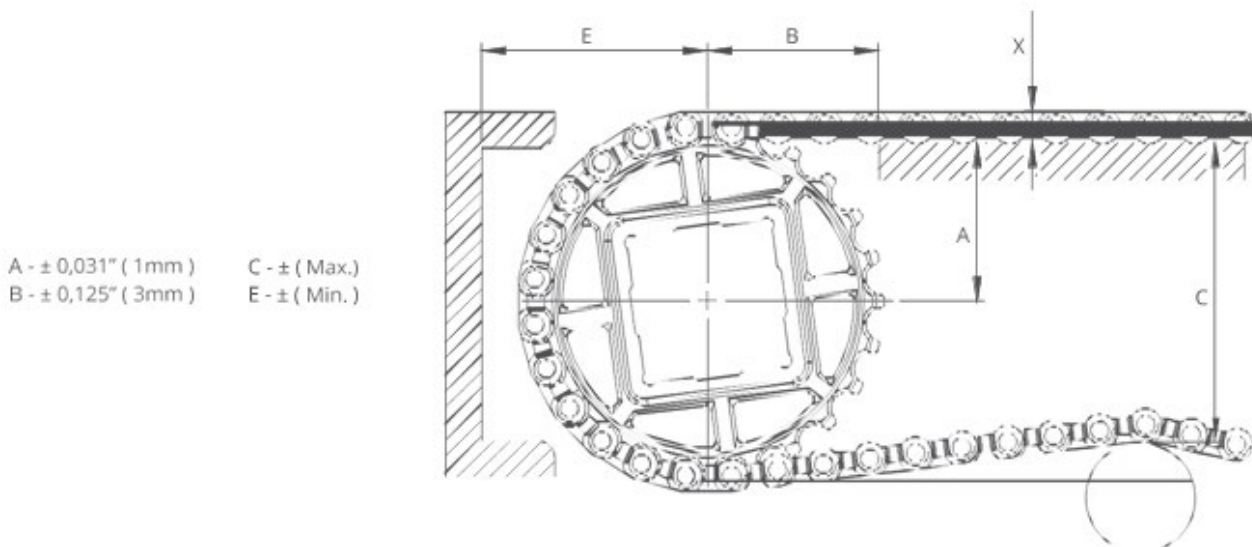
\* Additional flight dimensions are available up to 100 mm.



MOGELIJKE ZIJWAND FREE ZONE	X		Y		MOGELIJKE MEENEMER VRIJE ZONE	Z	
	Mm	inch	Mm	inch		Mm	inch
Standaard, geen module snijden	24,0	0,94	15,0	0,59	Standaard, module snijden	15,0	0,59
Module snijden noodzakelijk	32,0	1,26	22,0	0,87	Standaard, geen module snijden	30,0	1,18 s
Standaard, geen module snijden	40,0	1,57	30,0	1,18	Standaard, module snijden	45,0	1,77
Module snijden noodzakelijk	48,0	1,89	37,0	1,46	Standaard, module snijden	60,0	2,36
Standaard, geen module snijden	56,0	2,20	45,0	1,77	Standaard, geen module snijden	76,0	2,99
Module snijden noodzakelijk	64,0	2,52	53,0	2,09			

Opmerking: Opening tussen vlucht en zijwand minimaal 2-3 mm maximaal 10 mm Niet-standaard meenemer is op aanvraag

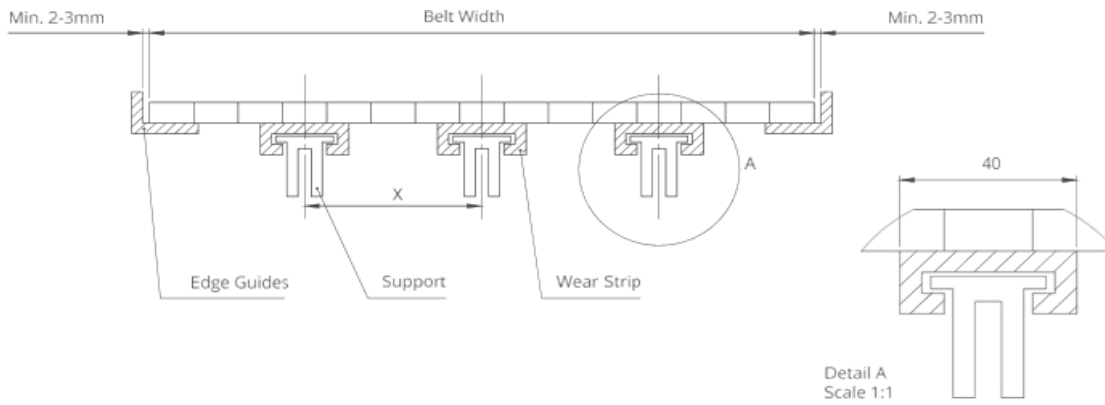
## Technische informatie



## Afmetingen transportbandframe

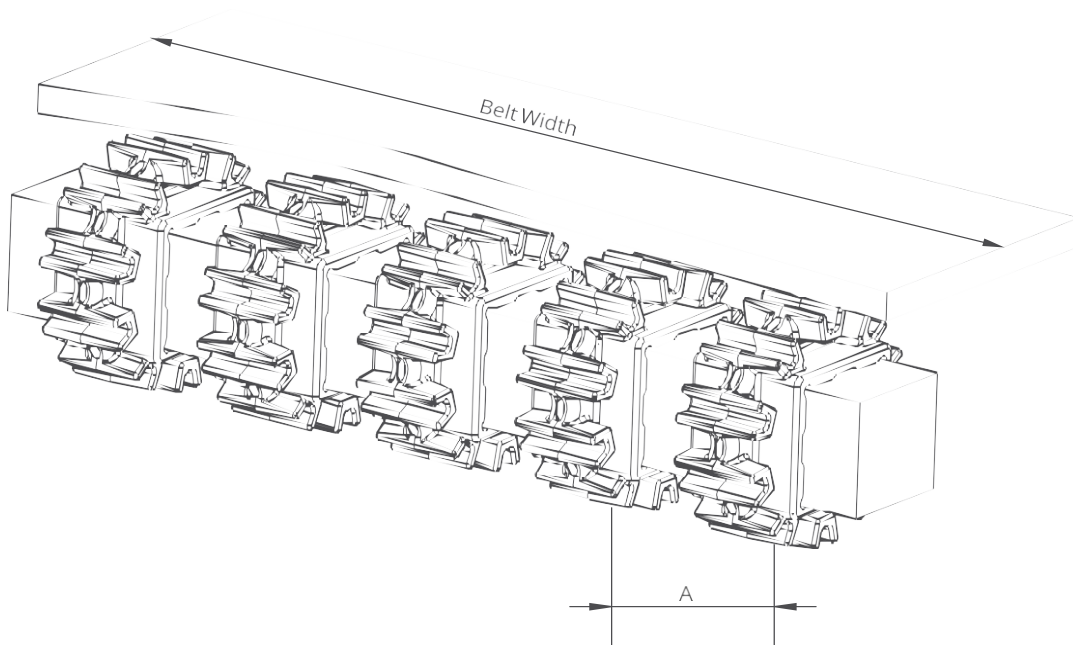
TANDWIJLEN BESCHRIJVING		A		B		C		E		X		
Diameter		Aantal tanden	Bereik (Van onder naar boven)		inch	mm	inch	mm	inch	mm	inch	mm
inch	mm		inch	mm								
2.30	58,5	8	1.16	29,4	1.48	37,6	1.92	48,7	1.94	49,4	0.39	10,0
2.97	75,5	10	1.48	37,5	1.69	42,9	2.57	65,3	2.26	57,5	0.39	10,0
3.63	92,3	12	1.80	45,8	1.87	47,4	3.23	82,0	2.59	65,8	0.39	10,0
4.65	118,0	15	2.23	56,7	2.16	54,9	4.16	105,7	3.02	76,7	0.39	10,0
5.63	143,0	18	2.75	70,0	2.35	59,7	5.18	131,5	3.54	90,0	0.39	10,0
2.30	58,5	8	1.08	27,4	1.52	38,6	1.84	46,7	1.94	49,4	0.47	12,0
2.97	75,5	10	1.40	35,5	1.74	44,1	2.49	63,3	2.26	57,5	0.47	12,0
3.63	92,3	12	1.74	44,1	1.92	48,7	3.16	80,3	2.60	66,1	0.47	12,0
4.65	118,0	15	2.20	55,9	2.19	55,5	4.13	109,0	3.07	77,9	0.47	12,0
5.63	143,0	18	2.70	68,6	2.40	61,0	4.20	120,0	2.95	91,0	0.47	12,0

## Glijbed-ondersteuningssysteem voor rechte loopbanden



Opmerking: De maximale afstanden tussen de slijtstrips moeten ( X ) zijn;

125 mm voor 2" banden  
80 mm voor 1" / 0,5" banden



## Tandwielordening

Standaard bandbreedte		Aantal tandwielen per as		A (mm/inch)	
Mm	inch	Aandrijfas	Keeras	Min.	Max.
152,4	6.0	2	2	60 / 2.36	170 / 6.6
228,6	9.0	2	2	60 / 2.36	170 / 6.6
304,8	12.0	3	2	60 / 2.36	170 / 6.6
381,0	15.0	4	3	60 / 2.36	170 / 6.6
457,2	18.0	5	3	60 / 2.36	170 / 6.6
533,4	21.0	5	3	60 / 2.36	170 / 6.6
609,6	24.0	6	3	60 / 2.36	170 / 6.6
685,8	27.0	6	4	60 / 2.36	170 / 6.6
762,0	30.0	7	4	60 / 2.36	170 / 6.6
838,2	33.0	7	4	60 / 2.36	170 / 6.6
914,4	36.0	8	4	60 / 2.36	170 / 6.6
990,6	39.0	8	5	60 / 2.36	170 / 6.6
1066,8	42.0	9	5	60 / 2.36	170 / 6.6
1143,0	45.0	9	5	60 / 2.36	170 / 6.6
1219,2	48.0	10	5	60 / 2.36	170 / 6.6
1295,4	51.0	10	6	60 / 2.36	170 / 6.6
1371,6	54.0	11	7	60 / 2.36	170 / 6.6
1447,8	57.0	11	7	60 / 2.36	170 / 6.6
1524,0	60.0	12	7	60 / 2.36	170 / 6.6
1600,2	63.0	12	8	60 / 2.36	170 / 6.6
1676,4	66.0	12	8	60 / 2.36	170 / 6.6
1752,6	69.0	13	8	60 / 2.36	170 / 6.6
1828,8	72.0	14	9	60 / 2.36	170 / 6.6
1905,0	75.0	14	9	60 / 2.36	170 / 6.6
1981,2	78.0	15	10	60 / 2.36	170 / 6.6
2057,4	81.0	15	10	60 / 2.36	170 / 6.6

Opmerking: Het aantal tandwielen is afhankelijk van de bandbelasting.