



FabLink[®]-EC25.4.NT

Vlees (rund- en varkensvlees) toepassingen

Opvoerend transport

Pluimvee toepassingen

Opvoerend transport, Koellijnen, Vrieslijnen

Toepassingen voor zeevruchten

Inspectietafels, Beglazingslijnen

Groente en fruit

Opvoerend transport

FabLink® EC25.4.NT

Steek	25,4 mm / 1 inch
Bandoppervlak	Gesloten, Nub Top oppervlak
Minimale breedte	152,4 mm / 6 inch
Open oppervlakte (%)	0%
Meenemer	Ja (T25, T50, T75, TC75, TCH75, T100, TNC50, TNC100)
Zijwand	Ja (h=25 mm, h=50 mm, h=75 mm, h=100 mm)
Pen	Ø 5 mm / 0,197 inch – Zelfvergrendeling
Goedgekeurd	FDA en EU
Bochttransport	Nee
Kleur	Extra kleuren beschikbaar
Reinigbaarheid	Uitstekend
Banddikte	12,5 mm / 0,472 inch



Productkenmerken en functionele voordelen

- Gemakkelijk te reinigen vermindert de stilstand voor reinigingstijd 70%.
- Vermindert de groei van bacteriën.
- Niet-klevend door gereduceerd contactoppervlak.
- Korte overgang stoepassingen.

Beschikbare afmetingen voor gegoten modules

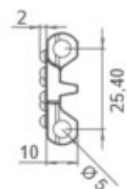
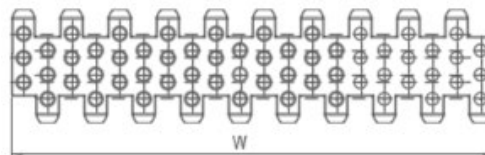
- 152,4 mm / 6 inch module
- 152,4 mm / 6 inch randmodule met 45 mm inkeping

Technische informatie

BAND MATERIAAL	STERKTE VAN DE BAND				TEMPERATUUR		GEWICHT VAN DE BAND Kg/m ² / pond/ft ²
	Recht		Bocht		°C / ° F (min.)	°C / ° F (max.)	
	N/mm	lb / ft	N/mm	lb / ft			
PP (Polypropyleen)	15400	1055	-	-	+5 / +41	+90 / +194	5,1 / 1.05
PE (Polyethyleen)	8800	603	-	-	-73 / -99	+66 / +150.8	5,4 / 1.11
Acetaal	25150	1723	-	-	-43 / -45	+110 / +230	7,7 / 1.57

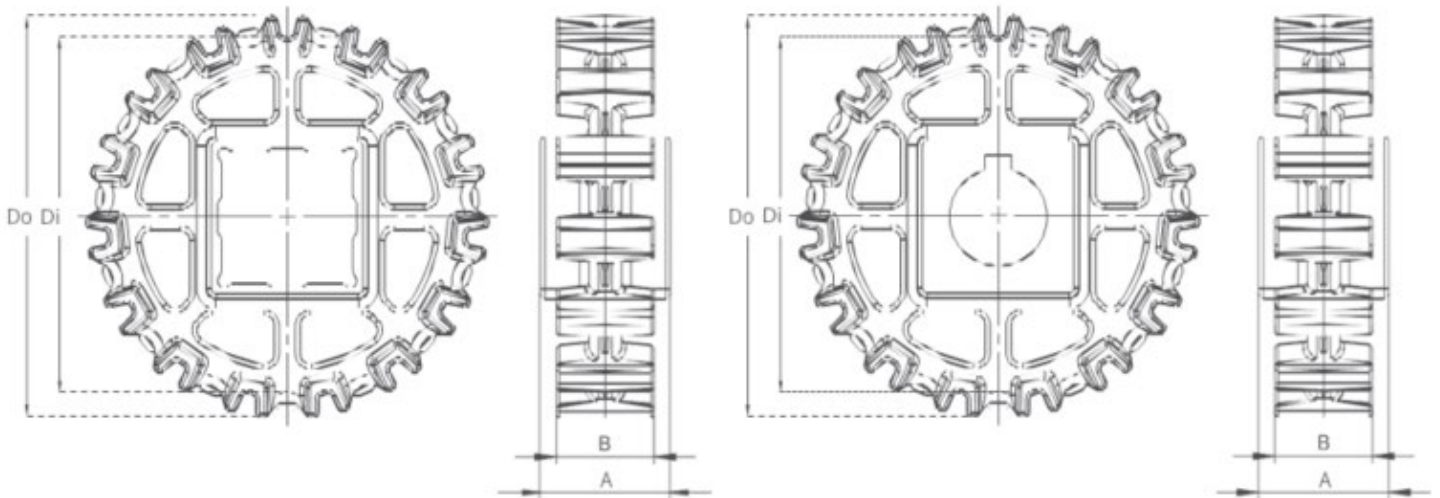
Standaard bandbreedtes

BREEDTE (W)				BANDBREEDTE TOLERANTIE (max.)
PP-PE		POM		
mm	inch	mm	inch	
152,4	6.0	152,4	6.0	± 0,5 mm
228,6	9.0	228,6	9.0	± 2 mm
304,8	12.0	304,8	12.0	± 2 mm
381,0	15.0	381,0	15.0	± 3 mm
457,2	18.0	457,2	18.0	± 3 mm
533,4	21.0	533,4	21.0	± 3 mm
609,6	24.0	609,6	24.0	± 3 mm
685,8	27.0	685,8	27.0	± 4 mm
762,0	30.0	762,0	30.0	± 4 mm
838,2	33.0	838,2	33.0	± 4 mm
914,4	36.0	914,4	36.0	± 4 mm
990,6	39.0	990,6	39.0	± 4 mm
1066,8	42.0	1066,8	42.0	± 4 mm
1143,0	45.0	1143,0	45.0	± 4 mm



- Standaard bandbreedte 76,2 Mm
 - Niet-standaard bandbreedte 15,2 Mm
- Neem contact op met de klantenservice voor nauwkeurige bandafmetingen

Tandwielen en Technische specificaties



Standaard tandwiel afmetingen

AANTAL TANDEN	Dia mm / inch	Dia mm / inch	B mm / inch	A mm / inch	Vierkante boring (Q) mm / inch	Ronde boring (R) mm / inch	PRODUCTCODE	
							Vierkant type (Q)	Rond type (R)
Z8	51,6 / 2.03	64,6 / 2.54	30 / 1.18	40 / 1.57	25 / 1	25 / 1	FL-EC-254SQZ8	FL-EC-254SRZ8
Z10	68,8 / 2.71	81,8 / 3.22	30 / 1.18	40 / 1.57	40 / 1.5	25-30 / 1-1.25	FL-EC-254SQZ10	FL-EC-254SRZ10
Z12	85,5 / 3.37	98,8 / 3.89	30 / 1.18	40 / 1.57	40 / 1.5	25-30 / 1-1.25	FL-EC-254SQZ12	FL-EC-254SRZ12
Z15	111,1 / 4.37	124,1 / 4.89	30 / 1.18	40 / 1.57	40 / 1.5	25-30 / 1-1.25	FL-EC-254SQZ15	FL-EC-254SRZ15
Z18	136,1 / 5.36	149,1 / 5.87	30 / 1.18	40 / 1.57	40 / 1.5	25-30 / 1-1.25	FL-EC-254SQZ18	FL-EC-254SRZ18

- * Andere tandwielen en asmaten kunnen op aanvraag worden geproduceerd
- * PA (Polyamide) en PP (Polypropyleen) tandwielen zijn beschikbaar op aanvraag
- * Machinaal bewerkte tandwielen zijn beschikbaar voor elke maat



Klem

Gespleten tandwiel

Voorgevormd tandwiel

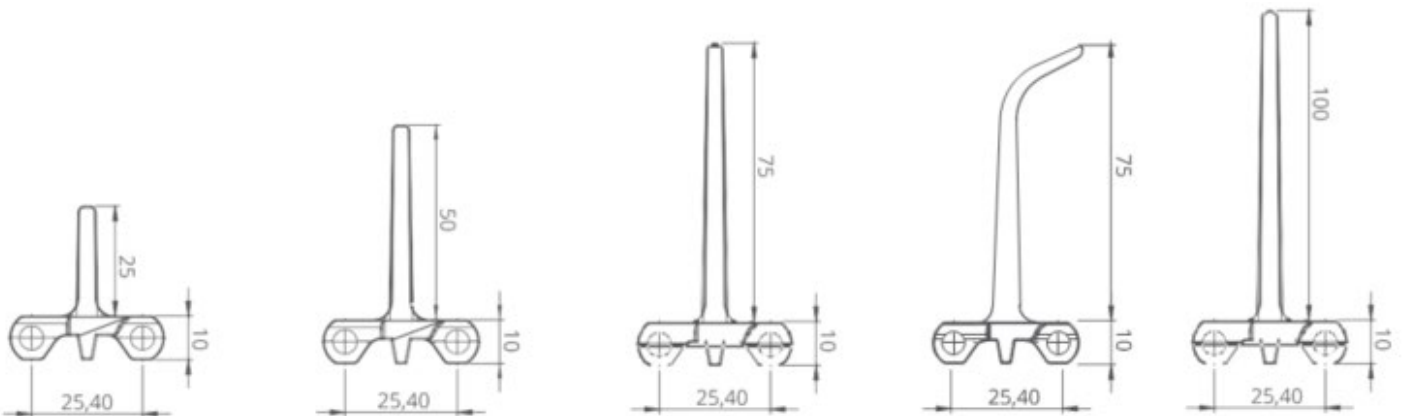
Machines Tandwiel

Accessoires en technische specificaties

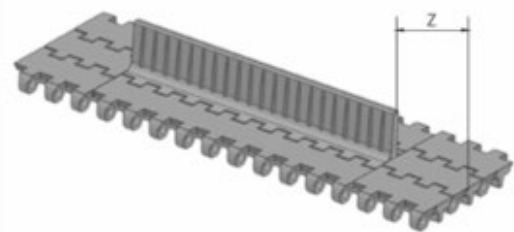
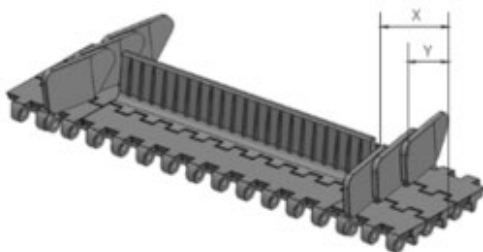


Meenemers en zijwanden

Productcode	Hoogte meenemers (mm / inch)	Breedte meenemers (mm / inch)	Productcode	Zijwand hoogte (mm / inch)
FL-EC-254T25	25 / 1	152,4 / 6	FL-EC-254SW25	25 / 1
FL-EC-254T50	50 / 2	152,4 / 6	FL-EC-254SW50	50 / 2
FL-EC-254T75	75 / 3	152,4 / 6	FL-EC-254SW75	75 / 3
FL-EC-254T100	100 / 4	152,4 / 6	FL-EC-254SW100	100 / 4
FL-EC-254TC75	75 / 3	152,4 / 6	-	-
FL-EC-254TCH75	75 / 3	152,4 / 6	-	-
FL-EC-254TNC50	50 / 2	152,4 / 6	-	-
FL-EC-254TNC100	100 / 4	152,4 / 6	-	-



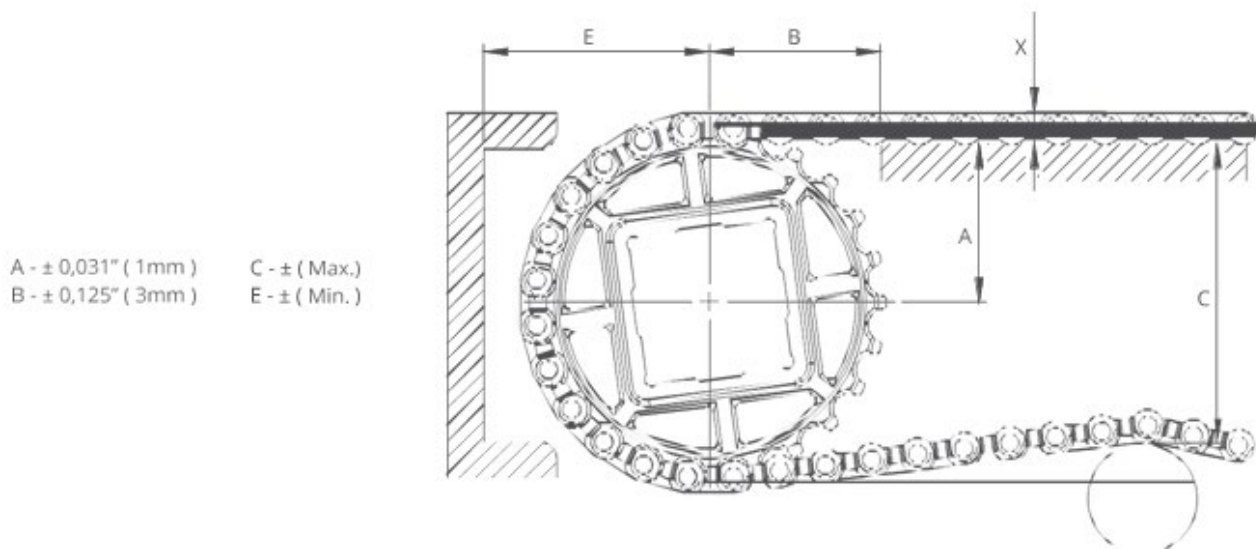
* Additional flight dimensions are available up to 100 mm.



MOGELIJKE ZIJWAND FREE ZONE	X		Y		MOGELIJKE MEENEMER VRIJE ZONE	Z	
	Mm	inch	Mm	inch		Mm	inch
Standaard, geen module snijden	24,0	0,94	15,0	0,59	Standaard, ingekorte module	15,0	0,59
Module snijden noodzakelijk	32,0	1,26	22,0	0,87		Standaard, module	30,0
Standaard, geen module snijden	40,0	1,57	30,0	1,18	Standaard, ingekorte module	45,0	1,77
Module snijden noodzakelijk	48,0	1,89	37,0	1,46	Standaard, ingekorte module	60,0	2,36
Standaard, geen module snijden	56,0	2,20	45,0	1,77	Standaard, module	76,0	2,99
Module snijden noodzakelijk	64,0	2,52	53,0	2,09			

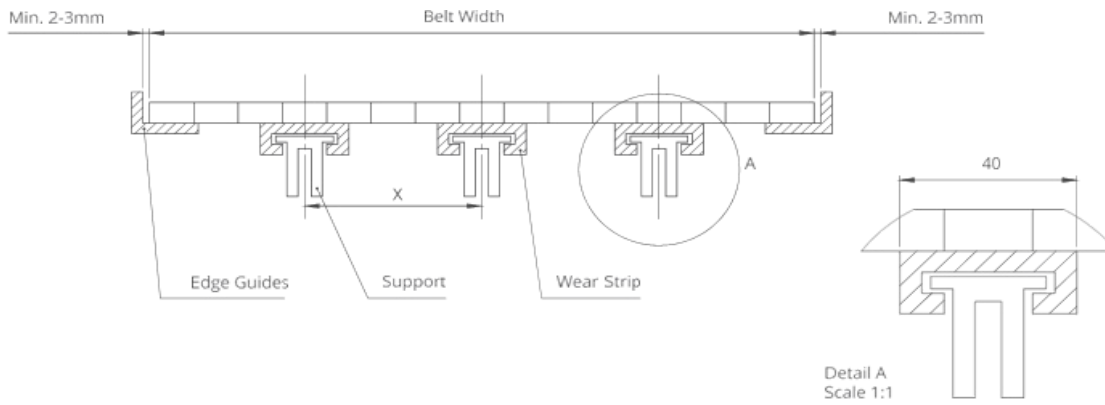
Opmerking: Opening tussen meenemer en zijwand minimaal 2-3 mm maximaal 10 mm Niet-standaard meenemer is op aanvraag

Technische informatie



TANDWIJLEN BESCHRIJVING		A		B		C		E		X		
Diameter		Aantal tanden	Bereik (Van onder naar boven)		inch	mm	inch	mm	inch	mm	inch	mm
inch	mm		inch	mm								
2.30	58,5	8	1.16	29,4	1.48	37,6	1.92	48,7	1.94	49,4	0.39	10,0
2.97	75,5	10	1.48	37,5	1.69	42,9	2.57	65,3	2.26	57,5	0.39	10,0
3.63	92,3	12	1.80	45,8	1.87	47,4	3.23	82,0	2.59	65,8	0.39	10,0
4.65	118,0	15	2.23	56,7	2.16	54,9	4.16	105,7	3.02	76,7	0.39	10,0
5.63	143,0	18	2.75	70,0	2.35	59,7	5.18	131,5	3.54	90,0	0.39	10,0
2.30	58,5	8	1.08	27,4	1.52	38,6	1.84	46,7	1.94	49,4	0.47	12,0
2.97	75,5	10	1.40	35,5	1.74	44,1	2.49	63,3	2.26	57,5	0.47	12,0
3.63	92,3	12	1.74	44,1	1.92	48,7	3.16	80,3	2.60	66,1	0.47	12,0
4.65	118,0	15	2.20	55,9	2.19	55,5	4.13	109,0	3.07	77,9	0.47	12,0
5.63	143,0	18	2.70	68,6	2.40	61,0	4.20	120,0	2.95	91,0	0.47	12,0

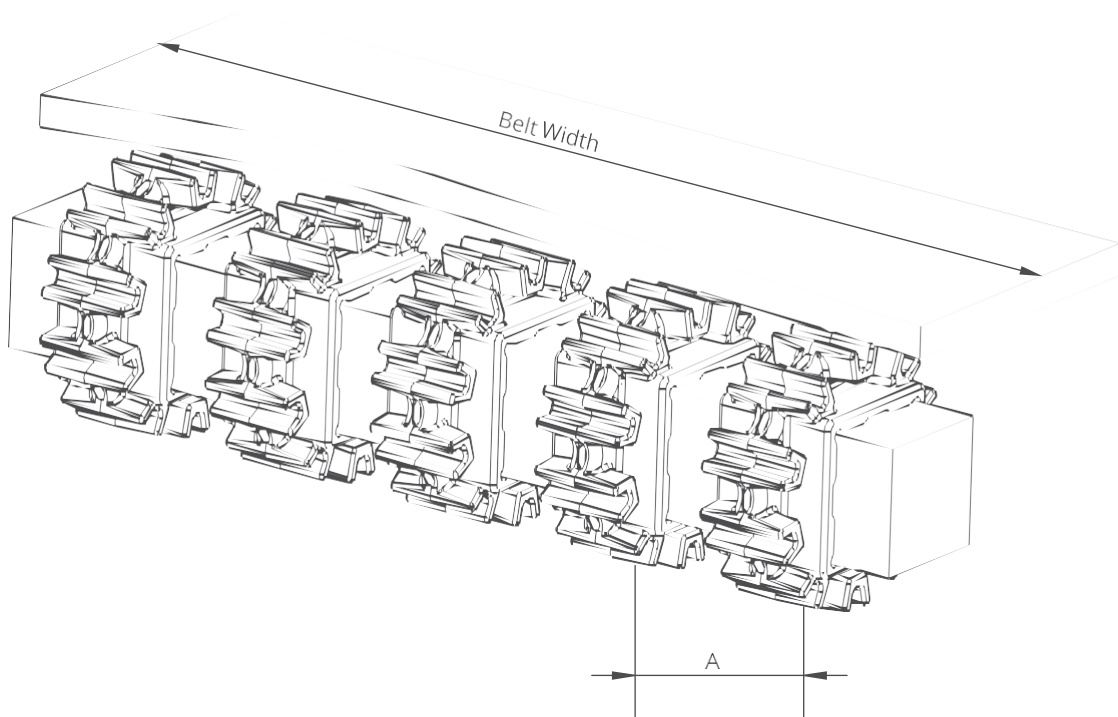
Glijbed ondersteuningssysteem voor rechte loopbanden



Opmerking: De maximale afstanden tussen de slijtstrips moeten (X) zijn;

125 mm voor 2" banden

80 mm voor 1" / 0,5" banden



Tandwielordening

Standaard bandbreedte		Aantal tandwielen per as		A (mm/inch)	
Mm	inch	Aandrijfas	Keeras	Min.	Max.
152,4	6.0	2	2	60 / 2.36	170 / 6.6
228,6	9.0	2	2	60 / 2.36	170 / 6.6
304,8	12.0	3	2	60 / 2.36	170 / 6.6
381,0	15.0	4	3	60 / 2.36	170 / 6.6
457,2	18.0	5	3	60 / 2.36	170 / 6.6
533,4	21.0	5	3	60 / 2.36	170 / 6.6
609,6	24.0	6	3	60 / 2.36	170 / 6.6
685,8	27.0	6	4	60 / 2.36	170 / 6.6
762,0	30.0	7	4	60 / 2.36	170 / 6.6
838,2	33.0	7	4	60 / 2.36	170 / 6.6
914,4	36.0	8	4	60 / 2.36	170 / 6.6
990,6	39.0	8	5	60 / 2.36	170 / 6.6
1066,8	42.0	9	5	60 / 2.36	170 / 6.6
1143,0	45.0	9	5	60 / 2.36	170 / 6.6
1219,2	48.0	10	5	60 / 2.36	170 / 6.6
1295,4	51.0	10	6	60 / 2.36	170 / 6.6
1371,6	54.0	11	7	60 / 2.36	170 / 6.6
1447,8	57.0	11	7	60 / 2.36	170 / 6.6
1524,0	60.0	12	7	60 / 2.36	170 / 6.6
1600,2	63.0	12	8	60 / 2.36	170 / 6.6
1676,4	66.0	12	8	60 / 2.36	170 / 6.6
1752,6	69.0	13	8	60 / 2.36	170 / 6.6
1828,8	72.0	14	9	60 / 2.36	170 / 6.6
1905,0	75.0	14	9	60 / 2.36	170 / 6.6
1981,2	78.0	15	10	60 / 2.36	170 / 6.6
2057,4	81.0	15	10	60 / 2.36	170 / 6.6