



FabLink®-EC25.4.C

Vlees (rund- en varkensvlees) toepassingen

Vet - Trim Lijnen, Algemeen Transport, Verpakkingslijnen, Opvoerend transport

Pluimvee toepassingen

Uitbenen, Trimlijnen, Slachtlijnen, Pluklijnen, Sorteertafels, Vrieslijnen, Opvoerend transport

Toepassingen voor zeevruchten

Inspectietafels, Sorteertafels, Trimlijnen

Bakkerij toepassingen

Deegrijverwerking, Koellijnen, Verpakkingslijnen

Toepassingen voor snacks

Maïsverwerking

Toepassingen van groente en fruit

Bulkvoeding, Opvoerend transport, Controle – Sorteertafel

Verpakkings toepassingen

Etiketteren, Palletiseren - Depalletiseren

FabLink® EC25.4.C

Steek	25,4 mm / 1 inch
Bandoppervlak	Gesloten, glad oppervlak
Minimale breedte	152,4 mm / 6 inch
Open oppervlakte (%)	0%
Meenemer	Ja (T25, T50, T75, TC75, TCH75, T100, TNC50, TNC100)
Zijwand	Ja (h=25 mm, h=50 mm, h=75 mm, h=100 mm)
Pen	∅ 5 mm / 0,197 inch – Self slot
Goedgekeurd	FDA en EU
Bochttransport	Nee
Kleur	Extra kleuren beschikbaar
Reinigbaarheid	Uitstekend
Banddikte	10 mm / 0,394 inch



Productkenmerken en functionele voordelen

Eenvoudig te reinigen vermindert stilstand voor reiniging met 70%.
 Unieke tandwieloverbrenging - hogere productvolume en langere transportbanden.
 Korte overgang toepassingen.
 Vermindert de groei van bacteriën.

Beschikbare afmetingen voor gegoten modules

150 mm / 5,90 inch module
 76,2 mm / 3 inch module
 45 mm / 1,77 inch module
 30 mm / 1,18 inch module

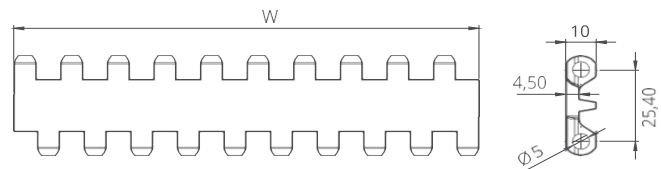
Technische informatie

BAND MATERIAAL	STERKTE VAN DE BAND				TEMPERATUUR		GEWICHT VAN DE BAND Kg/m ² / pond/ft ²
	Recht		Radius		°C / ° F (min.)	°C / ° F (max.)	
	N/mm	lb / ft	N/mm	lb / ft			
PP (Polypropyleen)	15400	1055	-	-	+5 / +41	+90 / +194	4,9 / 1.00
PE (Polyethyleen)	9240	603	-	-	-73 / -99	+66 / +150.8	5,2 / 1.05
Acetaal	25150	1723	-	-	-43 / -45	+110 / +230	7,3 / 1.49

Bandsterkte en temperatuurwaarden zijn maximaal.

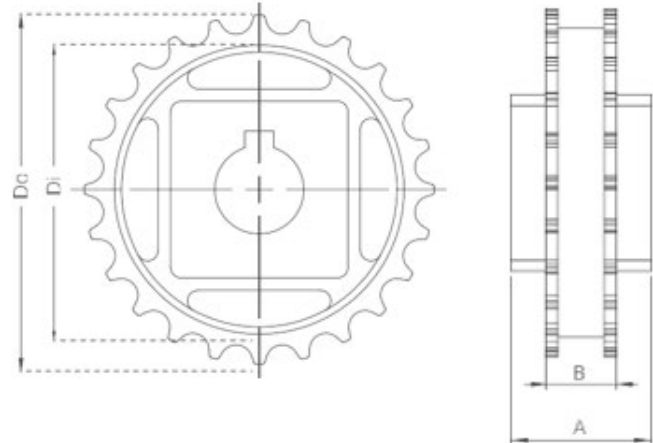
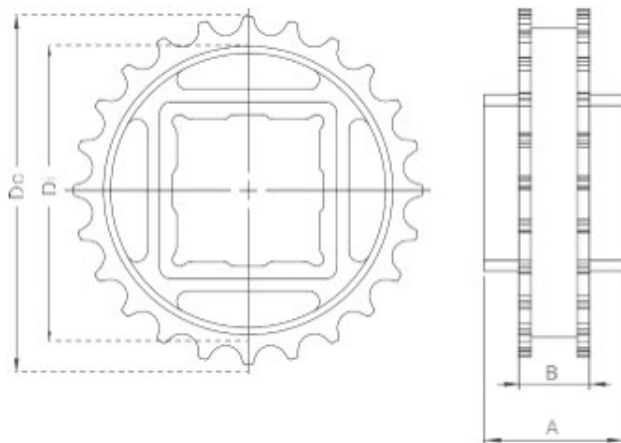
Standaard bandbreedtes

BREEDTE (W)				BANDBREEDTE TOLERANTIE (max.)
PP-PE		POM		
Mm	inch	Mm	inch	
152,4	6.0	152,4	6.0	± 0,5 mm
228,6	9.0	228,6	9.0	± 2 mm
304,8	12.0	304,8	12.0	± 2 mm
381,0	15.0	381,0	15.0	± 3 mm
457,2	18.0	457,2	18.0	± 3 mm
533,4	21.0	533,4	21.0	± 3 mm
609,6	24.0	609,6	24.0	± 3 mm
685,8	27.0	685,8	27.0	± 4 mm
762,0	30.0	762,0	30.0	± 4 mm
838,2	33.0	838,2	33.0	± 4 mm
914,4	36.0	914,4	36.0	± 4 mm
990,6	39.0	990,6	39.0	± 4 mm
1066,8	42.0	1066,8	42.0	± 4 mm
1143,0	45.0	1143,0	45.0	± 4 mm



- Standaard bandbreedte 76,2 Mm
 - Niet standaard bandbreedte 15,2 Mm
- Neem contact op met de klantenservice voor nauwkeurige bandafmetingen

Tandwielen en Technische specificaties



Standaard tandwiel afmetingen

AANTAL TANDEN	Dia mm / inch	Dia mm / inch	B mm / inch	A mm / inch	Vierkante boring (Q) mm / inch	Ronde boring (R) mm / inch	PRODUCTCODE	
							Vierkant type (Q)	Rond type (R)
Z8	51,6 / 2.03	64,6 / 2.54	30 / 1.18	40 / 1.57	25 / 1	25 / 1	FL-EC-254SQZ8	FL-EC-254SRZ8
Z10	68,8 / 2.71	81,8 / 3.22	30 / 1.18	40 / 1.57	40 / 1.5	25-30 / 1-1.25	FL-EC-254SQZ10	FL-EC-254SRZ10
Z12	85,5 / 3.37	98,8 / 3.89	30 / 1.18	40 / 1.57	40 / 1.5	25-30 / 1-1.25	FL-EC-254SQZ12	FL-EC-254SRZ12
Z15	111,1 / 4.37	124,1 / 4.89	30 / 1.18	40 / 1.57	40 / 1.5	25-30 / 1-1.25	FL-EC-254SQZ15	FL-EC-254SRZ15
Z18	136,1 / 5.36	149,1 / 5.87	30 / 1.18	40 / 1.57	40 / 1.5	25-30 / 1-1.25	FL-EC-254SQZ18	FL-EC-254SRZ18

- * Andere tandwielen en asmaten kunnen op aanvraag worden geproduceerd
- * POM (Polyacetaal) en PP (Polypropyleen) tandwielen zijn beschikbaar op aanvraag
- * Machinaal bewerkte tandwielen zijn beschikbaar voor elke maat

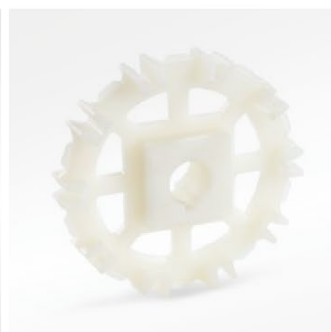
*Machinaal gespleten tandwielen zijn beschikbaar voor



Klem



Gespleten tandwiel



Voorgevormd tandwiel



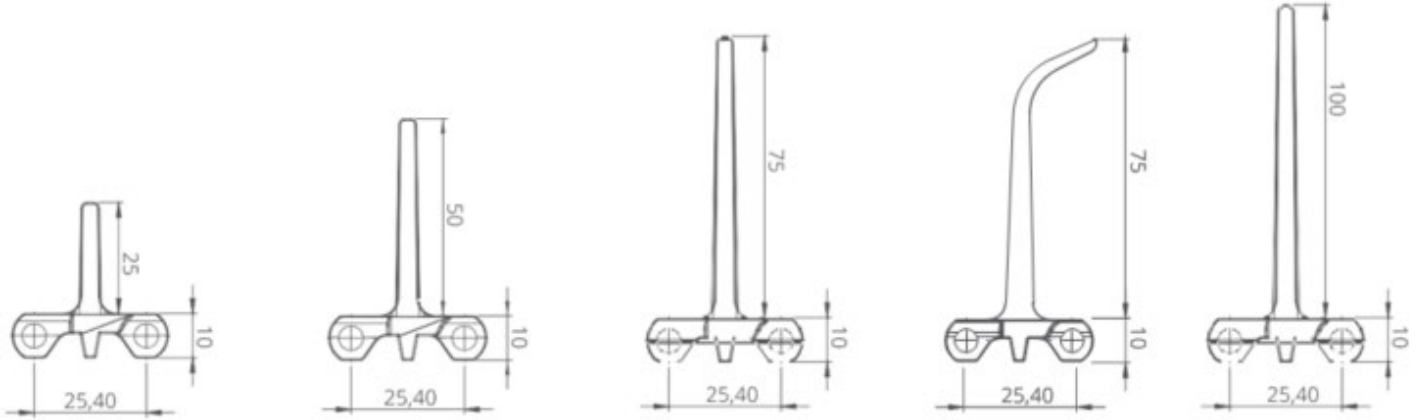
Machines Tandwiel

Accessoires en technische specificaties

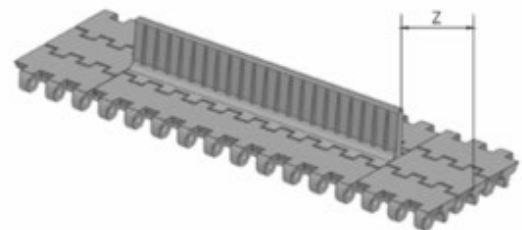
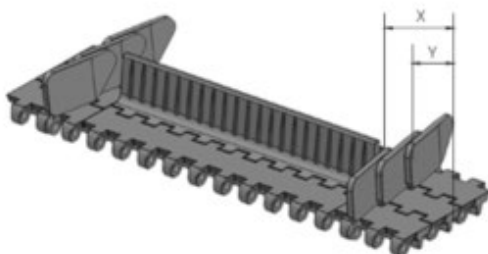


Meenemers en zijwanden

Productcode	hoogte (mm / inch)	breedte (mm / inch)	Productcode	Zijwand hoogte (mm / inch)
FL-EC-254T25	25 / 1	152,4 / 6	FL-EC-254SW25	25 / 1
FL-EC-254T50	50 / 2	152,4 / 6	FL-EC-254SW50	50 / 2
FL-EC-254T75	75 / 3	152,4 / 6	FL-EC-254SW75	75 / 3
FL-EC-254T100	100 / 4	152,4 / 6	FL-EC-254SW100	100 / 4
FL-EC-254TC75	75 / 3	152,4 / 6	-	-
FL-EC-254TCH75	75 / 3	152,4 / 6	-	-
FL-EC-254TNC50	50 / 2	152,4 / 6	-	-
FL-EC-254TNC100	100 / 4	152,4 / 6	-	-



* Additional flight dimensions are available up to 100 mm.



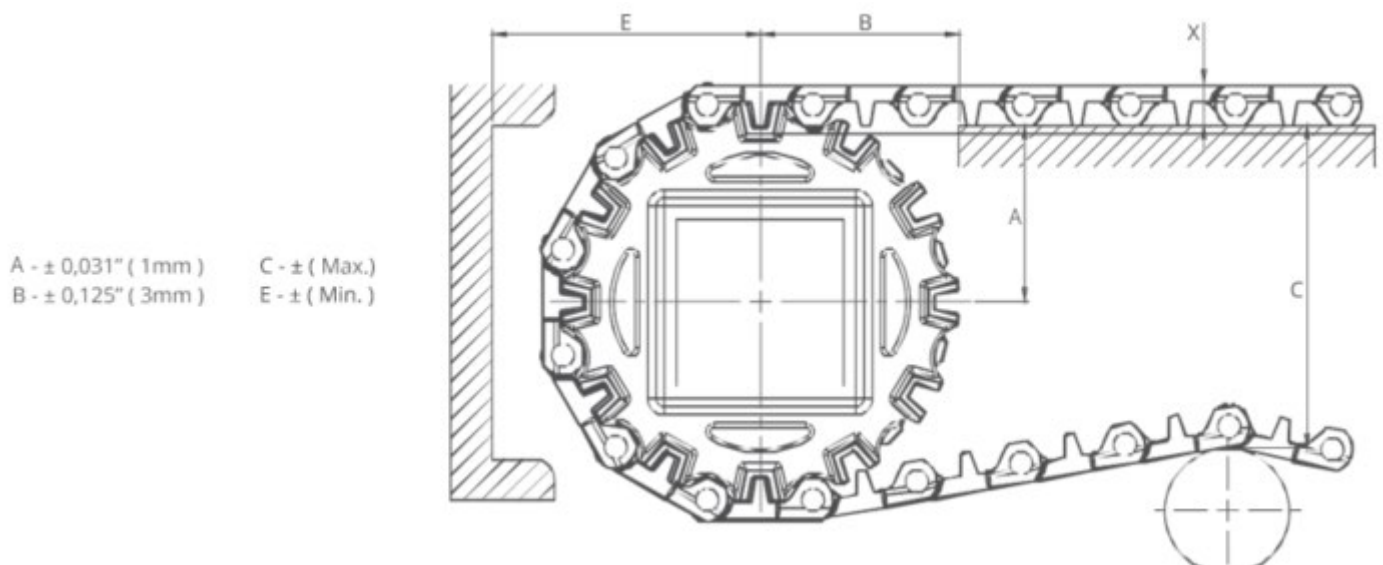
MOGELIJKE ZIJWAND VRIJE ZONE	X		Y	
	mm	inch	mm	inch
Standaard, geen module snijden	24,0	0.94	15,0	0.59
Module snijden noodzakelijk	32,0	1.26	22,0	0.87
Standaard, geen module snijden	40,0	1.57	30,0	1.18
Module snijden noodzakelijk	48,0	1.89	37,0	1.46
Standaard, geen module snijden	56,0	2.20	45,0	1.77
Module snijden noodzakelijk	64,0	2.52	53,0	2.09

MOGELIJKE MEENEEMER VRIJE ZONE	Z	
	mm	inch
Standaard, ingekorte module	15,0	0.59
Standaard, module	30,0	1.18
Standaard, module	45,0	1.77
Standaard, ingekorte module	60,0	2.36
Standaard, module	76,0	2.99
Standaard, ingekorte module	15,0	0.59

Opening tussen meenemer en zijwand minimaal 2-3 mm en maximaal 10 mm

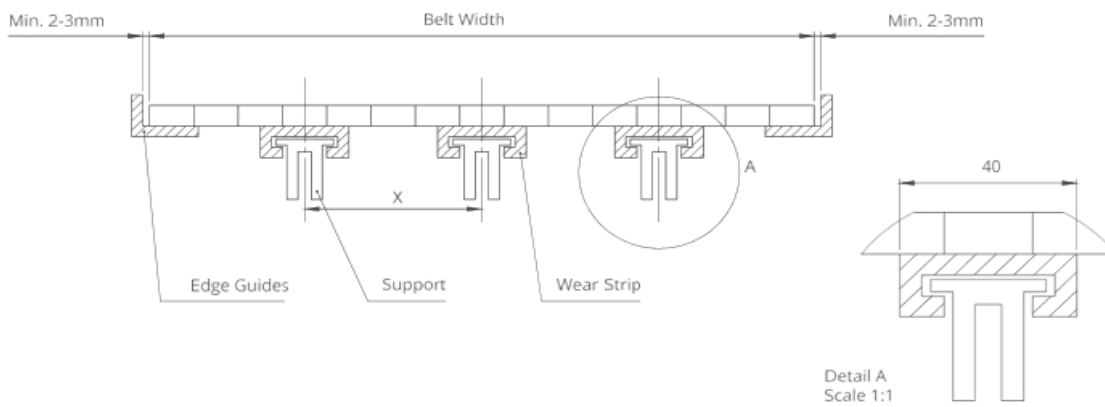
Niet-standaard meenemer is op aanvraag

Technische informatie



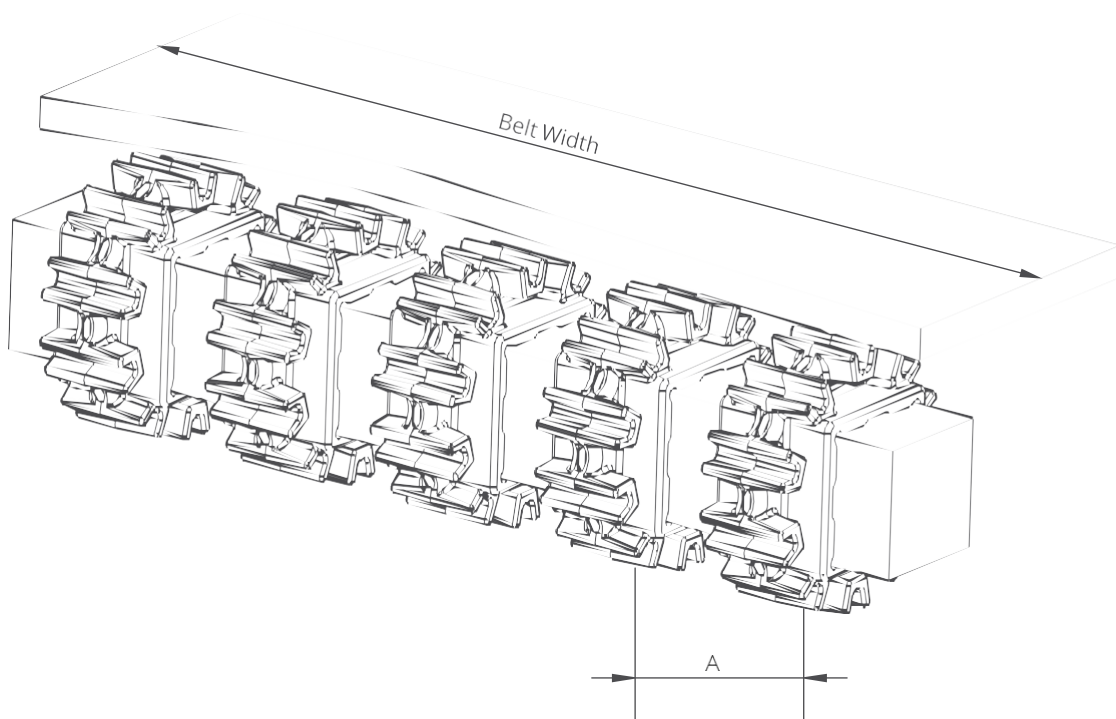
TANDWIELEN BESCHRIJVING		A		B		C		E		X		
Diameter		Aantal tanden	Bereik (Van onder naar boven)		inch	mm	inch	mm	inch	mm	inch	mm
inch	mm		inch	mm								
2.30	58,5	8	1.16	29,4	1.48	37,6	1.92	48,7	1.94	49,4	0.39	10,0
2.97	75,5	10	1.48	37,5	1.69	42,9	2.57	65,3	2.26	57,5	0.39	10,0
3.63	92,3	12	1.80	45,8	1.87	47,4	3.23	82,0	2.59	65,8	0.39	10,0
4.65	118,0	15	2.23	56,7	2.16	54,9	4.16	105,7	3.02	76,7	0.39	10,0
5.63	143,0	18	2.75	70,0	2.35	59,7	5.18	131,5	3.54	90,0	0.39	10,0
2.30	58,5	8	1.08	27,4	1.52	38,6	1.84	46,7	1.94	49,4	0.47	12,0
2.97	75,5	10	1.40	35,5	1.74	44,1	2.49	63,3	2.26	57,5	0.47	12,0
3.63	92,3	12	1.74	44,1	1.92	48,7	3.16	80,3	2.60	66,1	0.47	12,0
4.65	118,0	15	2.20	55,9	2.19	55,5	4.13	109,0	3.07	77,9	0.47	12,0
5.63	143,0	18	2.70	68,6	2.40	61,0	4.20	120,0	2.95	91,0	0.47	12,0

Glijbed ondersteuning voor rechte banden



Opmerking: De maximale afstanden tussen de slijtstrips moeten (X) zijn;

125 mm voor 2" banden
80 mm voor 1" / 0,5" banden



Tandwielordening

Standaard bandbreedte		Aantal tandwielen per as		A (mm/inch)	
mm	inch	Aandrijfas	Keeras	Min.	Max.
152,4	6.0	2	2	60 / 2.36	170 / 6.6
228,6	9.0	2	2	60 / 2.36	170 / 6.6
304,8	12.0	3	2	60 / 2.36	170 / 6.6
381,0	15.0	4	3	60 / 2.36	170 / 6.6
457,2	18.0	5	3	60 / 2.36	170 / 6.6
533,4	21.0	5	3	60 / 2.36	170 / 6.6
609,6	24.0	6	3	60 / 2.36	170 / 6.6
685,8	27.0	6	4	60 / 2.36	170 / 6.6
762,0	30.0	7	4	60 / 2.36	170 / 6.6
838,2	33.0	7	4	60 / 2.36	170 / 6.6
914,4	36.0	8	4	60 / 2.36	170 / 6.6
990,6	39.0	8	5	60 / 2.36	170 / 6.6
1066,8	42.0	9	5	60 / 2.36	170 / 6.6
1143,0	45.0	9	5	60 / 2.36	170 / 6.6
1219,2	48.0	10	5	60 / 2.36	170 / 6.6
1295,4	51.0	10	6	60 / 2.36	170 / 6.6
1371,6	54.0	11	7	60 / 2.36	170 / 6.6
1447,8	57.0	11	7	60 / 2.36	170 / 6.6
1524,0	60.0	12	7	60 / 2.36	170 / 6.6
1600,2	63.0	12	8	60 / 2.36	170 / 6.6
1676,4	66.0	12	8	60 / 2.36	170 / 6.6
1752,6	69.0	13	8	60 / 2.36	170 / 6.6
1828,8	72.0	14	9	60 / 2.36	170 / 6.6
1905,0	75.0	14	9	60 / 2.36	170 / 6.6
1981,2	78.0	15	10	60 / 2.36	170 / 6.6
2057,4	81.0	15	10	60 / 2.36	170 / 6.6

Opmerking: Het aantal tandwielen is afhankelijk van de bandbelasting.