



## FabLink®-EC12.7.FG

### **Bakkerij toepassingen**

Verdelers, Oven uitvoer-uitvoer, Koellijnen, Coatinglijnen – Beglazingslijnslijnen

### **Pluimvee toepassingen**

Broedlijnen en sorteerlijnen, weeglijnen

### **Zeevruchten toepassingen**

Broedlijnen, sorteerlijnen en weeglijnen

### **Toepassingen voor snacks**

Koellijnen

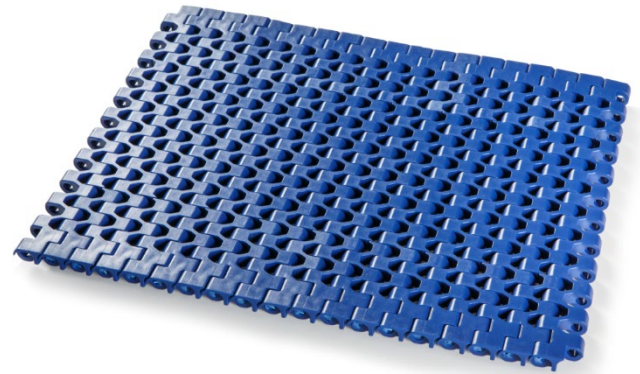
### **Toepassingen van groente en fruit**

Sterilisatielijnen, Ontwatering, Algemeen transport

### **Toepassingen voor verpakkingen**

Controlewegers, Vullen, Palletiseren - Depalletiseren, Doosoverdracht

# FabLink®-EC12.7.FG



Steek:	12,7 mm / 0,5 inch
Bandoppervlak:	Open, glad oppervlak
Minimale breedte:	50 mm / 1,97 inch
Open oppervlakte (%):	20% (Grootste opening 3 x 6 mm)
Meenemers:	Ja (T25, T50)
Zijwand:	Nee
Pen:	Ø 4,7 mm / 0,185 inch – Slef slot
Goedgekeurd:	FDA en EU
Bochttransport:	Nee
Kleur:	Extra kleuren beschikbaar
Reinigbaarheid:	Uitstekend
Banddikte	10 mm / 0,394 inch

## Productkenmerken en functionele voordelen

De band biedt een optimale open oppervlakte voor drainage en luchtstroom  
Minder wrijving en productcontact voor eenvoudig koken, koelen en invriezen van producten.  
Minder vuil- en oxidevorming dankzij zelfreinigend oppervlak

## Beschikbare afmetingen voor gegoten modules

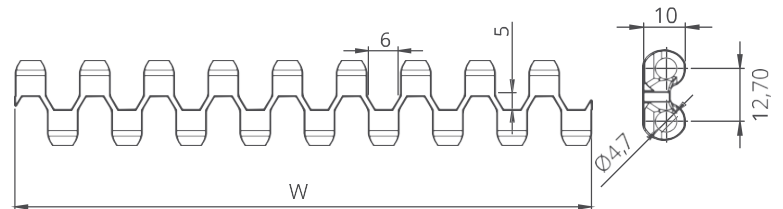
150 mm / 5,90 inch module  
100 mm / 3,94 inch module  
50 mm / 1,97 inch module

## Technische informatie

BAND MATERIAAL	STERKTE VAN DE BAND				TEMPERATUUR		GEWICHT VAN DE BAND Kg/m <sup>2</sup> / pond/ft <sup>2</sup>
	Recht		Radius		°C / ° F (min.)	°C / ° F (max.)	
	N/mm	lb / ft	N/mm	lb / ft			
Polypropyleen (PP)	12100	825	-	-	+5 / +41	+90 / +194	5,5 / 1,07
Polyethyleen (PE)	6600	452	-	-	-73 / -99	+66 / +151	5,8 / 1,11
Acetaal (POM)	19800	1356	-	-	-43 / -45	+110 / +230	7,9 / 1,48

## Standaard bandbreedtes

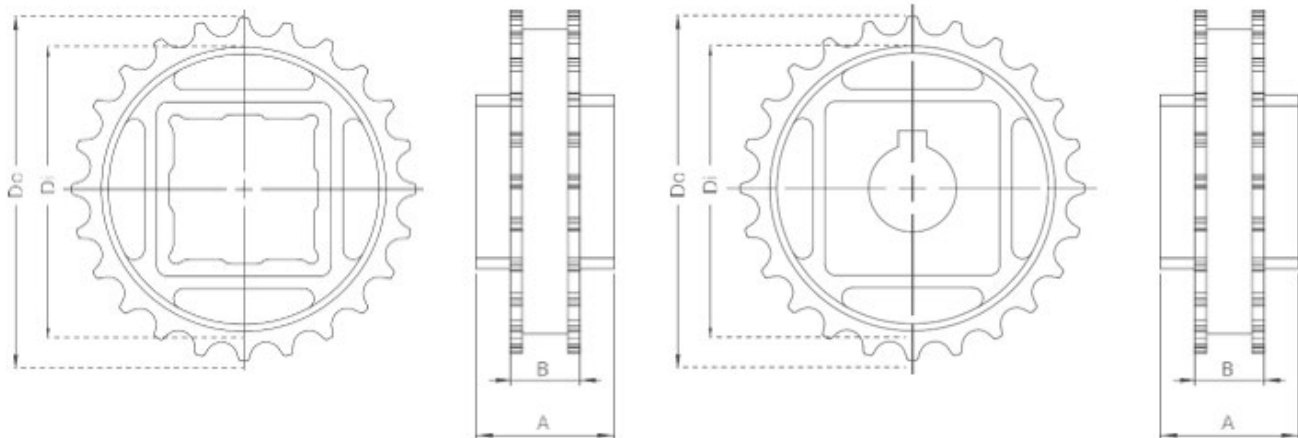
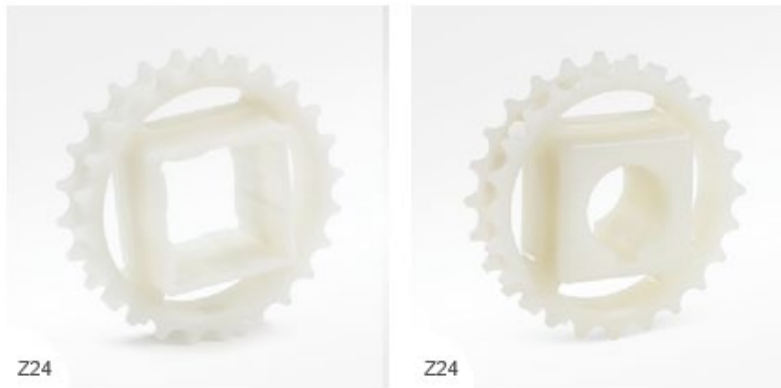
BREEDTE (W)				BREEDTE TOLERANTIE (max.)
PP-PE		POM		
mm	inch	mm	inch	
150,0	5.90	150,0	5.90	± 1 mm
200,0	7.87	200,0	7.87	± 1 mm
250,0	9.84	250,0	9.84	± 2 mm
300,0	11.81	300,0	11.81	± 2 mm
350,0	13.77	350,0	13.77	± 2 mm
400,0	15.75	400,0	15.75	± 2 mm
450,0	17.71	450,0	17.71	± 2 mm
500,0	19.69	500,0	19.69	± 2 mm
550,0	21.65	550,0	21.65	± 2 mm
600,0	23.62	600,0	23.62	± 3 mm
650,0	25.60	650,0	25.60	± 3 mm
700,0	27.56	700,0	27.56	± 3 mm
750,0	29.50	750,0	29.50	± 3 mm
800,0	31.50	800,0	31.50	± 3 mm
850,0	33.46	850,0	33.46	± 4 mm
900,0	33.46	850,0	33.46	± 4 mm



- Standaard bandbreedtes 50mm
  - Niet-standaard bandbreedtes 16,6 mm
- Neem contact op met de klantenservice voor nauwkeurige bandafmetingen



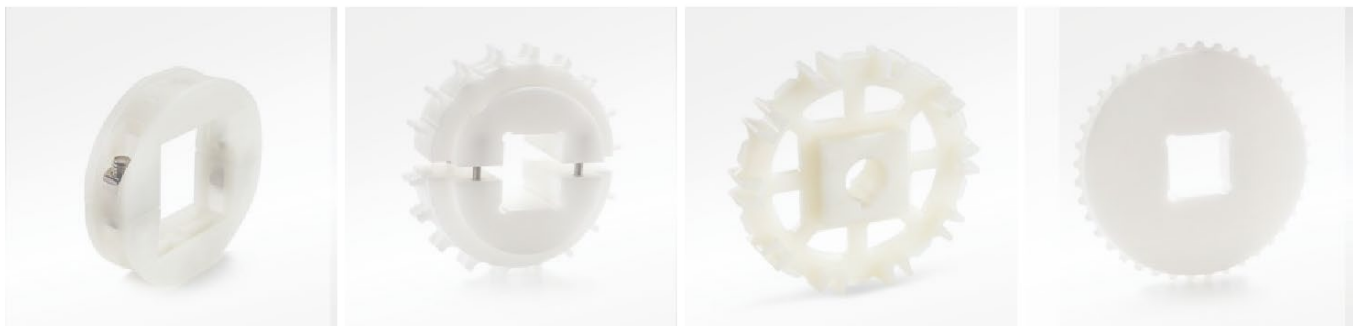
## Tandwielen en Technische specificaties



### Standaard tandwiel afmetingen

AANTAL TANDEN	Di mm / inch	Do mm / inch	B mm / inch	A mm / inch	Vierkante boring (Q) mm / inch	Ronde boring (R) mm / inch	PRODUCTCODE	
							Vierkant type (Q)	Rond type (R)
Z19	68,5 / 2.69	78,0 / 2.54	20 / 0.79	40 / 1.57	25-40 / 1-1.5	25-30 / 1-1.25	FL-EC-12.7SQZ19	FL-EC-12.7SRZ19
Z24	88,7 / 3.49	98,8 / 3.89	20 / 0.79	40 / 1.57	25-40 / 1-1.5	25-30 / 1-1.25	FL-EC-12.7SQZ24	FL-EC-12.7SRZ24
Z28	105,0 / 4.13	115,2 / 4.53	20 / 0.79	40 / 1.57	25-40 / 1-1.5	25-30 / 1-1.25	FL-EC-12.7SQZ28	FL-EC-12.7SRZ28
Z30	113,0 / 4.44	123,3 / 4.85	20 / 0.79	40 / 1.57	25-40 / 1-1.5	25-30 / 1-1.25	FL-EC-12.7SQZ30	FL-EC-12.7SRZ30
Z36	137,5 / 5.41	148,0 / 5.82	20 / 0.79	40 / 1.57	25-40 / 1-1.5	25-30 / 1-1.25	FL-EC-12.7SQZ36	FL-EC-12.7SRZ36

- \* Andere tandwielen en asmaten kunnen op aanvraag worden geproduceerd
- \* POM (Acetaal) en PP (Polypropyleen) tandwielen zijn beschikbaar op aanvraag
- \* Machinaal bewerkte tandwielen zijn beschikbaar voor elke maat



Klem

Gespleten tandwiel

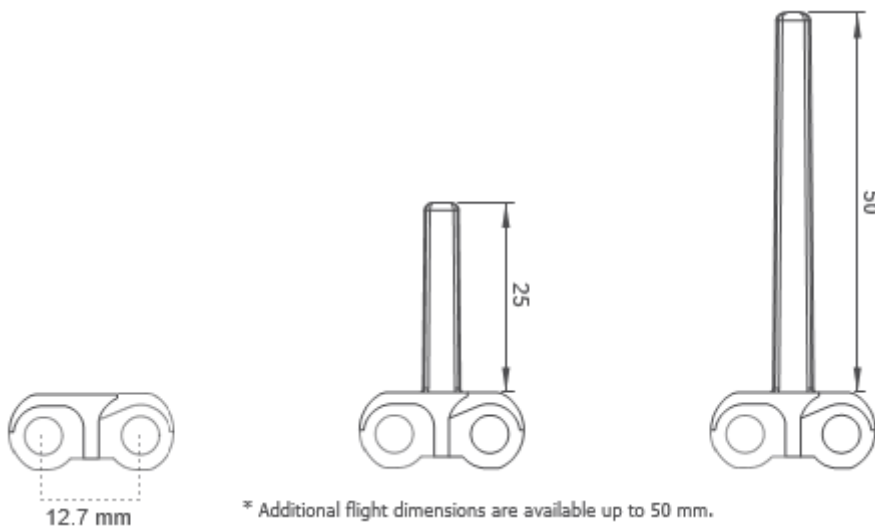
Voorgevormd tandwiel

Machines Tandwiel

Accessoires en technische specificaties



MEENEMERS EN ZIJWANDEN				
Productcode	hoogte (mm / inch)	Breedte (mm / inch)	Productcode	Zijwand hoogte (mm / inch)
FL-EC-127T25	25 / 1	150 / 5.90	-	-
FL-EC-127T50	50 / 2	150 / 5.90	-	-



Technische specificatie meenemers:

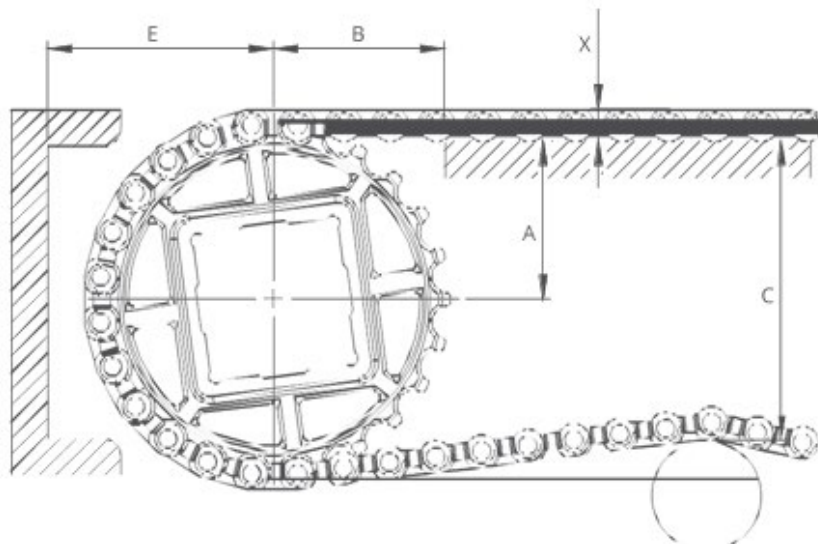
MOGELIJKE MEENEMER VRIJE ZONE	Z	
	mm	inch
Standaard, module snijden	33,3	1.31
Standaard, geen module snijden	50,0	1.97
Standaard, module snijden	66,6	2.62
Standaard, module snijden	83,3	3.28
Standaard, geen module snijden	100,0	3.94



Niet-standaard meenemer is op aanvraag

## Technische informatie

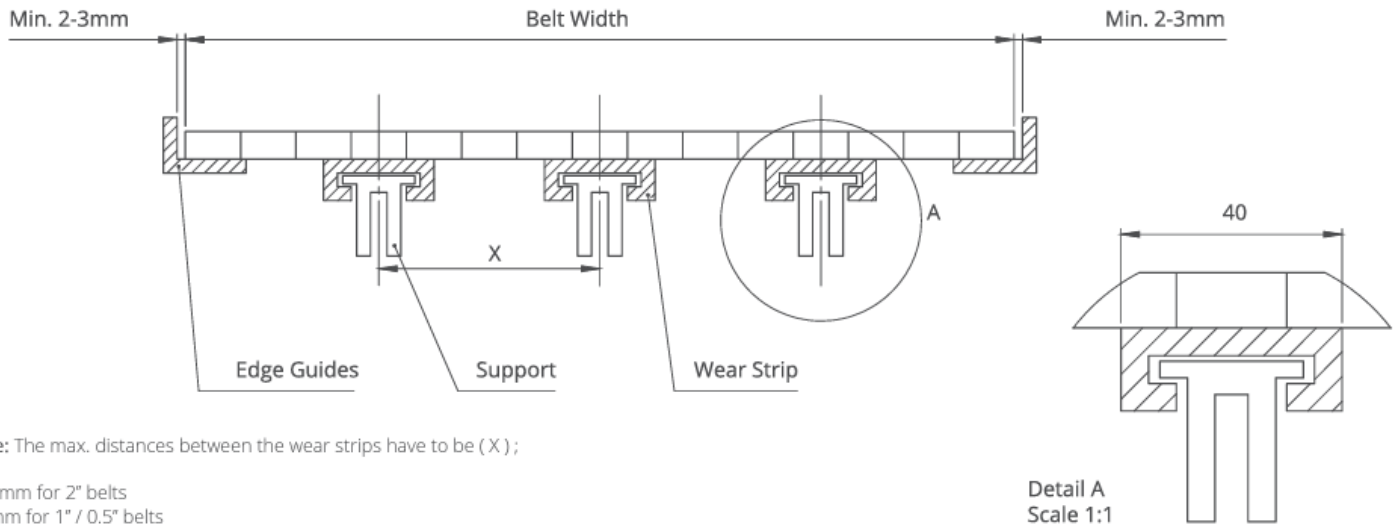
A -  $\pm 0,031''$  ( 1mm )      C -  $\pm$  ( Max. )  
 B -  $\pm 0,125''$  ( 3mm )      E -  $\pm$  ( Min. )



## Afmetingen transportband

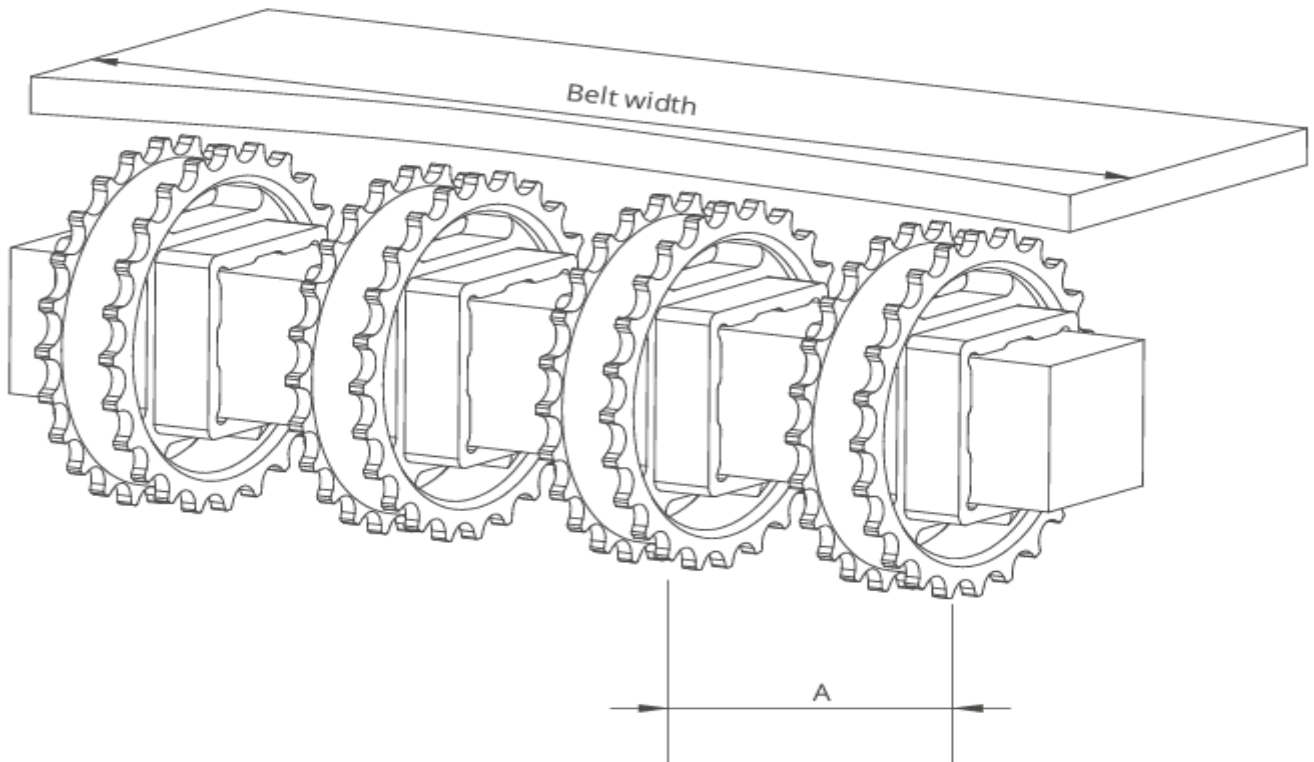
TANDWIEL BESCHRIJVING			A		B		C		E		X	
Steek Diameter		Aantal tanden	Bereik (Van onder naar boven)		inch	mm	inch	mm	inch	mm	inch	mm
inch	mm		inch	mm								
FabLink®-EC12.7.C / FabLink®- EC12.7.FG												
2.89	73,4	19	1.36	34,5	1.67	42,5	2.83	72,0	2.09	53,0	0.39	10,0
3.69	93,8	24	1.73	44,0	1.89	48,0	3.23	82,0	2.48	63,0	0.39	10,0
4.33	110,1	28	2.07	52,5	2.05	52,0	3.86	98,0	2.80	71,0	0.39	10,0
4.66	118,3	30	2.24	57,0	2.13	54,0	4.02	102,0	2.95	75,0	0.39	10,0
5.62	142,7	36	2.72	69,0	2.35	59,8	4.96	126,0	3.43	87,0	0.39	10,0
FabLink®-EC12.7.GT												
2.89	73,4	19	1.46	37,0	1.67	42,5	2.83	72,0	2.19	55,5	0.49	12,5
3.69	93,8	24	1.83	46,5	1.89	48,0	3.23	82,0	2.58	65,5	0.49	12,5
4.33	110,1	28	2.17	55,0	2.05	52,0	3.86	98,0	2.89	73,5	0.49	12,5
4.66	118,3	30	2.34	59,5	2.13	54,0	4.02	102,0	3.05	77,5	0.49	12,5
5.62	142,7	36	2.81	71,5	2.35	59,8	4.96	126,0	3.52	89,5	0.49	12,5

## Glijbed ondersteuning voor rechte loopbanden



Note: The max. distances between the wear strips have to be (X);

125 mm for 2" belts  
80 mm for 1" / 0.5" belts



## Tandwielordening

Standaard bandbreedte		Aantal tandwielen per as		A (mm/inch)	
mm	inch	Aandrijfas	Keeras	Min.	Max.
150,0	5.91	2	2	50 / 2.00	100 / 4.00
200,0	7.87	3	2	50 / 2.00	100 / 4.00
250,0	9.84	3	2	50 / 2.00	100 / 4.00
300,0	11.81	4	3	50 / 2.00	100 / 4.00
350,0	13.78	4	3	50 / 2.00	100 / 4.00
400,0	15.75	5	3	50 / 2.00	100 / 4.00
450,0	17.72	5	3	50 / 2.00	100 / 4.00
500,0	19.69	6	4	50 / 2.00	100 / 4.00
550,0	21.65	7	4	50 / 2.00	100 / 4.00
600,0	23.62	7	4	50 / 2.00	100 / 4.00
650,0	25.59	7	4	50 / 2.00	100 / 4.00
700,0	27.56	8	5	50 / 2.00	100 / 4.00
750,0	29.53	9	6	50 / 2.00	100 / 4.00
800,0	31.50	9	6	50 / 2.00	100 / 4.00
850,0	33.46	10	7	50 / 2.00	100 / 4.00
900,0	35.43	11	7	50 / 2.00	100 / 4.00
950,0	37.40	11	7	50 / 2.00	100 / 4.00
1000,0	39.37	11	7	50 / 2.00	100 / 4.00
1050,0	41.34	11	7	50 / 2.00	100 / 4.00
1100,0	43.31	12	7	50 / 2.00	100 / 4.00
1150,0	45.28	12	7	50 / 2.00	100 / 4.00
1200,0	47.24	12	7	50 / 2.00	100 / 4.00
1250,0	49.21	13	8	50 / 2.00	100 / 4.00
1300,0	51.18	13	8	50 / 2.00	100 / 4.00
1350,0	53.15	13	8	50 / 2.00	100 / 4.00
1400,0	55.12	14	8	50 / 2.00	100 / 4.00